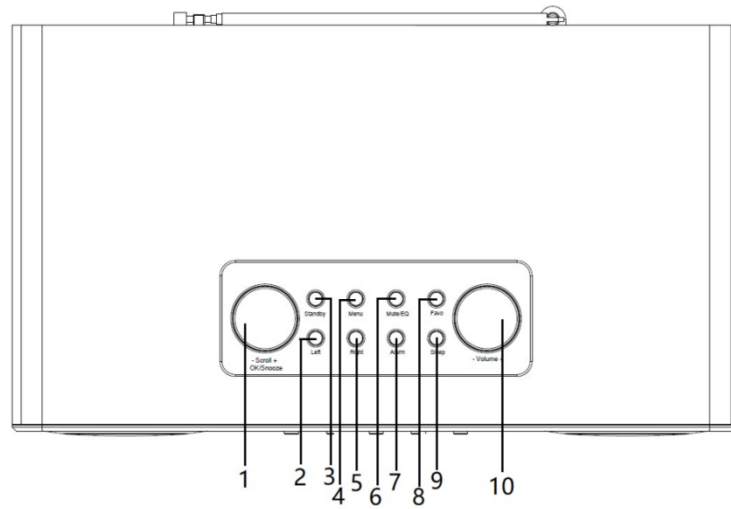
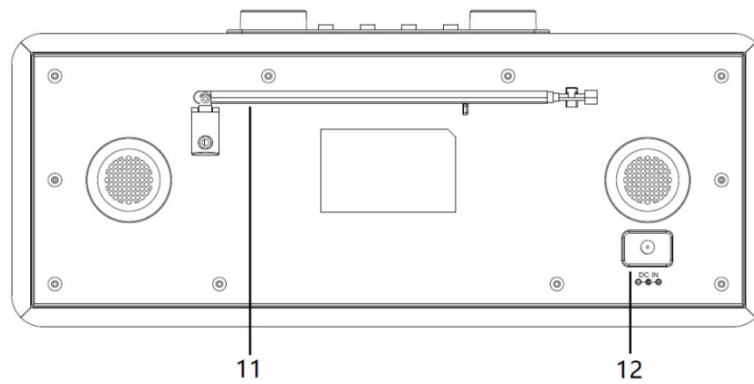


# Gebruikshandleiding

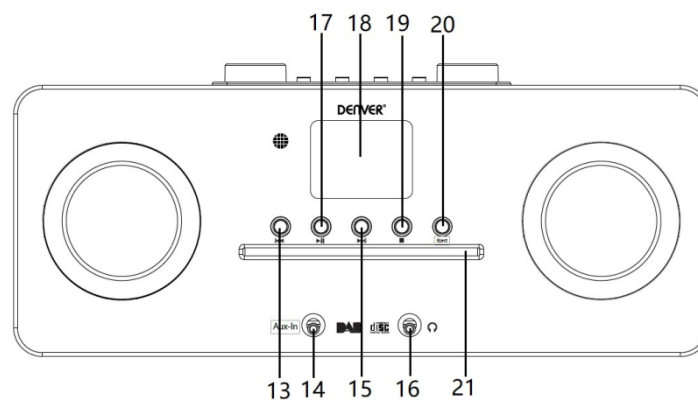
## Productoverzicht Bovenaanzicht



## Achteraanzicht

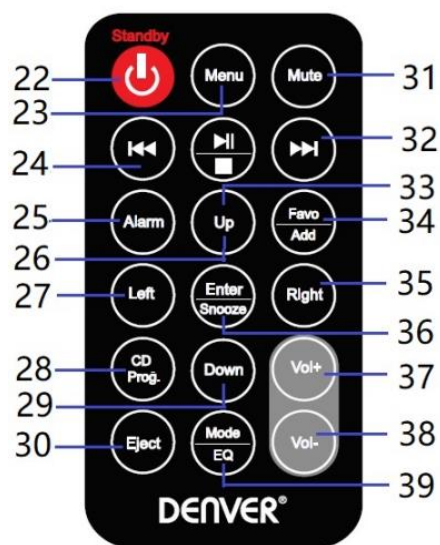


## Vooraanzicht



1	Knop <b>SCROLL + / -</b> ; toets <b>OK/SLUIMER</b>	12	<b>DC-ingang</b>
2	Toets <b>LINKS</b>	13	⏮ Vorig nummer-knop
3	Toets <b>STAND-BY/AAN</b>	14	<b>AUX-INGANG</b>
4	<b>Menu</b> -toets	15	⏭ Volgende nummer-knop
5	Toets <b>RECHTS</b>	16	Hoofdtelefoonuitgang
6	Toets <b>DEMP/EQ</b>	17	⏸ ▶ Afspelen-/Pauzetoets
7	<b>ALARM</b> -toets	18	LCD-display
8	<b>FAVO</b> -toets	19	■ Stoptoets
9	<b>SLAAP</b> -toets	20	<b>Uitwerp</b> -toets
10	Knop <b>VOLUME +/-</b>	21	CD-houder
11	Uitschuifbare antenne		

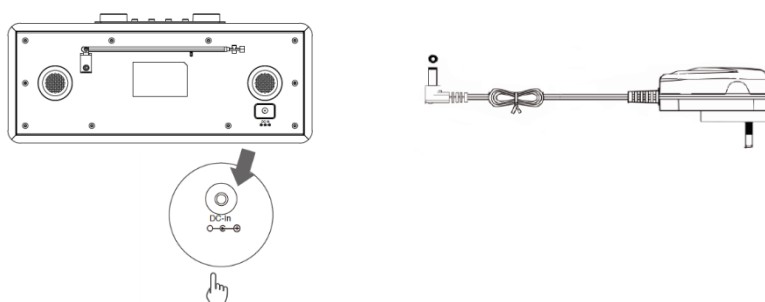
## Afstandsbediening



22	<b>Stand-by</b>	31	<b>Geluid dempen</b>
23	<b>Menu</b>	32	⏭ <b>VOLGENDE</b>
24	⏮ Vorige	33	⏸ ▶ Afspelen/Pauzeren
25	<b>Alarminstelling</b>	34	<b>Favo/Toevoegen</b>

26	Omhoog	35	Rechts
27	Links	36	Enter/Sluimer
28	CD Prog.	37	Vol +
29	Omlaag	38	Vol -
30	Uitwerpen	39	Modus/EQ-instelling

## Voedingsaansluiting



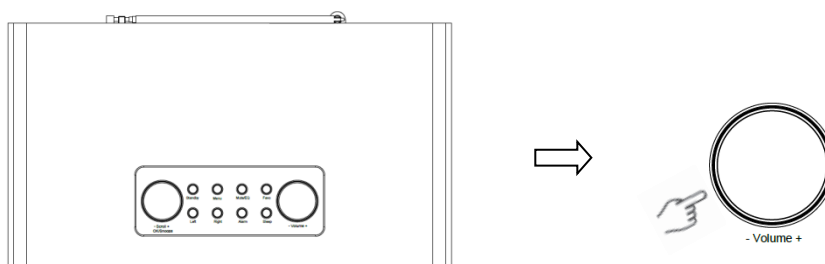
1. Sluit de stroomadapter aan op de radio en steek de stroomadapter vervolgens in het stopcontact. Het apparaat wordt ingeschakeld.
2. Druk op de toets **Standby** om het apparaat op de stand-by-modus te schakelen. Druk op de toets **Standby** en koppel het apparaat los van het stopcontact om het apparaat uit te schakelen.

## Netwerkinstelling

Gebruikers die netwerkproblemen ervaren vinden deze opties mogelijk nuttig om problemen te diagnosticeren en verhelpen.

- 1 Druk op de toets **Menu**, selecteer **Configuratie - Netwerk** en druk ter bevestiging op de toets **OK/SNOOZE**.
- 2 Draai de knop **SCROLL + / -** om de gewenste optie in de netwerkinstellingen te selecteren en druk vervolgens op de toets **OK/SNOOZE** om uw instelling te bevestigen.

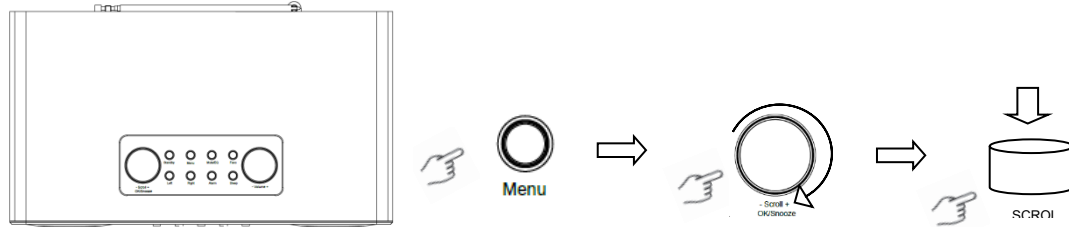
## Het Volume Aanpassen



Gebruik de knop **VOLUME + / -** of de toetsen **Vol +** en **Vol-** om het volume van het apparaat te verhogen of verlagen.

## De datum en tijd instellen

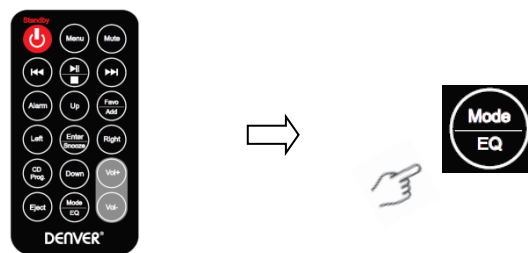
- 1 De klok kan automatisch worden bijgewerkt wanneer verbonden met het internet of wanneer DAB-/FM-signalen worden ontvangen op uw locatie.
- 2 U kunt de datum en tijd ook handmatig instellen door op de toets **Menu** te drukken en **Configuratie - Datum & Tijd** te selecteren.



## Internetradiomodus

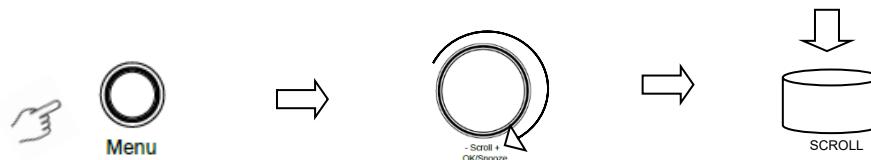
- 1 Druk op de toets **Menu** en selecteer de modus **Internetradio – Skytune, Zoeken (Skytune) of Geschiedenis**.

## Naar DAB-radiostations luisteren

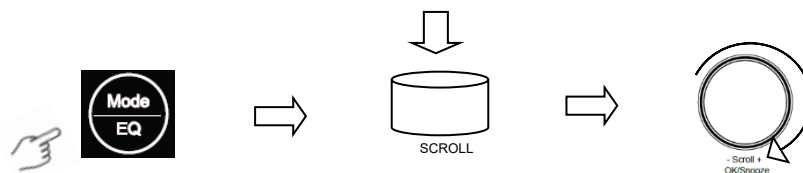


1. Druk voor het aanvankelijke gebruik op de toets **Menu**, selecteer **Configuratie – DAB-instelling** en vervolgens **Volledige DAB-scan** om een volledige scan uit te voeren en een stationslijst in het geheugen op te slaan.
2. Druk op de toets **Menu**, gebruik de knop **OK** om naar de modus **DAB-radio** te scrollen, druk op de toets **OK**, draai de knop **SCROLL + / -** om het gewenste station te selecteren in de **DAB-stationslijst** en druk ter bevestiging op de toets **OK/SNOOZE**.

Opmerking: Als u van locatie verandert, herhaal dan a.u.b. stap 1 om de DAB-functie in te schakelen.

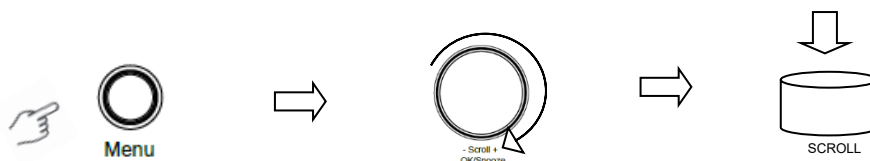


## Naar FM-radiostations luisteren



1. Druk voor het aanvankelijke gebruik op de toets **Menu**, selecteer **Configuratie – FM-instelling** en selecteer vervolgens **Volledige FM-scan** om naar FM-radiostations te zoeken.
2. Druk op de toets **Menu**, gebruik de knop **OK** om naar de modus **FM-radio** te scrollen, druk op de toets **OK**, draai de knop **SCROLL + / -** om het gewenste station te selecteren in de **FM-stationslijst** en druk ter bevestiging op de toets **OK/SNOOZE**.

Opmerking: Als u van locatie verandert, herhaal dan a.u.b. stap 1 om de FM-functie in te schakelen.

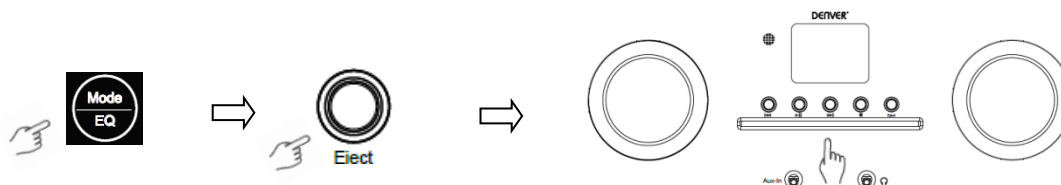


## Mijn favoriete FM-stations

U kunt tot 10 van uw favoriete FM-stations opslaan in uw radio. U kunt op deze manier uw favoriete stations snel en eenvoudig openen.

1. Druk tijdens het afspelen van uw favoriete station lang op de toets **Favo** op het bedieningspaneel om te bevestigen.
2. Draai de knop **SCROLL + / -** om "JA" te selecteren en druk ter bevestiging op de toets **OK/SNOOZE**.

## Cd-spelermodus



1. Druk op de toets **Menu** om **Cd-speler** te selecteren en laaf vervolgens een cd.
2. Druk op **|| ▶** om de muziek af te spelen of te pauzeren. Druk op **▶▶** om de volgende track af te spelen en druk op **◀◀** om de vorige track af te spelen. Druk op **■** om het afspelen van de muziek te stoppen.
3. Druk op de toets **Eject** om de cd uit te werpen.

## Mediacentrum

### UPnP (Universele Plug en Play)

U kunt muziek streamen van een netwerkapparaat dat de UPnP-functie ondersteunt waarmee u gegevens en amusement kunt delen. De meeste recente laptops ondersteunen bijvoorbeeld UPnP en u kunt de muziek streamen via de applicatie Windows Mediaspeler op de computer en naar uw radio luisteren.

Als uw pc Microsoft Windows XP gebruikt, dan kunt u Windows Mediaspeler 11 (WMP11) gebruiken om als uw UPnP-server (Universele Plug en Play) te dienen. (Voor Windows 7 of hoger, download a.u.b. de corresponderende versie van Windows Mediaspeler). Windows Mediaspeler 11 kan worden gedownload op Microsoft's website en worden geïnstalleerd volgens de aanwijzingen in het installatieprogramma ervan.

Windows Mediaspeler 11 zal na de installatie een bibliotheek creëren van alle mediabestanden beschikbaar gesteld op uw pc. U kunt nieuwe mediabestanden toevoegen aan de bibliotheek door **Bestand > Toevoegen aan bibliotheek > Geavanceerde opties** te openen, op 'Toevoegen' te klikken, de bestanden te kiezen die u wilt toevoegen en op 'OK' te klikken.

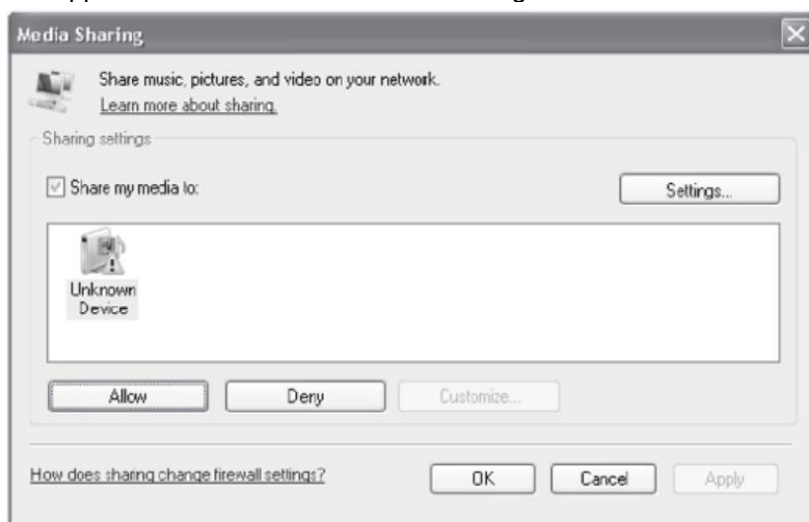
U dient nu uw internetradio te verbinden met Windows Mediaspeler 11 en de radio te configureren zodat deze toegang heeft tot uw mediabibliotheek. U dient hiertoe als volgt te werk te gaan:

1. Druk op de toets **Menu** om **Mediacentrum** te selecteren en open vervolgens **UPnP**. Druk op de toets **OK/SNOOZE** om naar alle beschikbare UPnP-servers te zoeken. Het kan enkele seconden duren totdat de radio zijn volledige scan afrondt en de radio tot dit moment 'Zoeken naar mediaserver...' weergeeft. De radio zal 'Lijst leeg' blijven weergeven als er geen UPnP-servers zijn gevonden.
2. Na een geslaagde scan. Open uw UPnP-server, draai de knop **SCROLL + / -** om de gewenste server te selecteren en druk vervolgens ter bevestiging op de toets **OK/SNOOZE** ('Toegang geweigerd' zal nu worden weergegeven).
3. Uw pc zal u nu informeren dat een apparaat heeft geprobeerd verbinding te maken met uw UPnP-server. U kunt de radio autoriseren voor toegang tot de mediabestanden door op het tabblad 'Bibliotheek' van Windows Mediaspeler 11 te klikken en het onderwerp <Media delen> te selecteren om het venster 'Media delen' te openen.

Open "Media delen" voor Windows Mediaspeler 11:



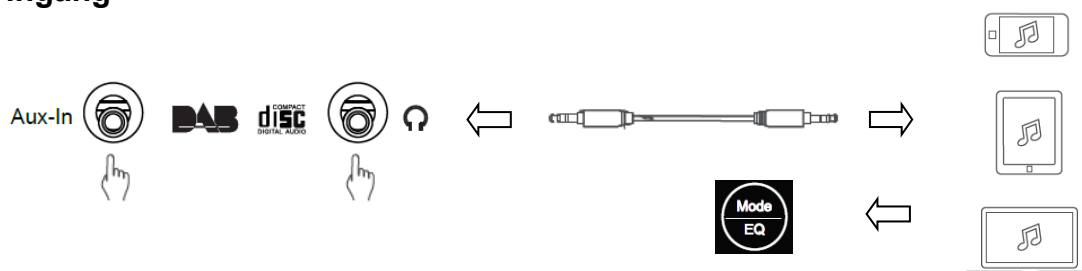
- De radio zal in het venster 'Media delen' als een onbekend apparaat in de lijst staan. Klik op het onbekende apparaat en klik vervolgens op de toets 'Toelaten'. Klik vervolgens op 'OK'. Het apparaat autoriseren voor de verbinding.



- Draai de knop **SCROLL + / -** om de gewenste muziek te selecteren en druk ter bevestiging op de toets **OK/SNOOZE**.

Opmerking: Wanneer u muziek afspeelt onder UPnP, dan kunt u de afspeelmodus veranderen door Mediaspeler/Afspeelmodus te openen.

## AUX-ingang



- Druk op de toets **Menu** om de modus **Aux-in** te selecteren en druk ter bevestiging op de toets **OK**.
- Sluit het ene uiteinde van de 3,5mm kabel in de poort van de radio en het andere uiteinde in uw apparaat.
- Kies uw muziek via het apparaat.

## Bluetooth-modus

- 1 Druk op de toets **Menu** totdat **Bluetooth** is geselecteerd.
- 2 Zoek op uw Bluetooth-apparaat naar beschikbare Bluetooth-apparatuur.
- 3 Selecteer "MIR-260" en breng de verbinding tot stand.

## Slaaptimer

U kunt met deze functie uw radio op stand-by laten schakelen na een ingestelde slaaptijd.

- 1 Druk op de toets **Sleep** en draai de knop **SCROLL + / -** om een van de volgende opties te selecteren: Uitschakelen, 15, 30, 45, 60, 90, 120, 150 en 180 minuten. Druk op de toets **OK/SNOOZE** om de geselecteerde optie te bevestigen. Het slaapicoontje en de slaaptijd zullen worden weergegeven op de display.

## Alarminstelling

Uw radio stelt twee alarmen beschikbaar. Voordat u een alarm instelt, moet eerst de klok worden ingesteld.

1. Druk op de toets **ALARM** om de alarmfunctie te openen.
2. Draai de knop **SCROLL + / -** om "Alarm 1" of "Alarm 2" te selecteren en druk ter bevestiging op de toets **OK/SNOOZE**.
3. Draai de knop **SCROLL + / -** om opties te selecteren (Tijd, Geluid, Herhalen, Alarmvolume) en druk vervolgens op de toets **OK/SNOOZE** om uw instellingen te bevestigen.
4. Wanneer een alarm klinkt, dan kunt u op de toets **SNOOZE** drukken om het alarm te stoppen. Het alarm zal 9 minuten later weer klinken.
5. Wanneer een alarm is gestopt, dan kunt u op de toets **ALARM** drukken en het alarm zal de volgende dag op dezelfde tijd weer klinken.

## Lichtinstelling

De display van deze radio heeft een achtergrondlicht met een instelbaar helderheidsniveau.

1. Druk op de toets **Menu**, selecteer **Configuratie - Dimmer** en druk ter bevestiging op de toets **OK/SNOOZE**.
2. Draai de knop **SCROLL + / -** om **Modus** of **Niveau** te selecteren en druk ter bevestiging op de toets **OK/SNOOZE**.
3. Draai de knop **SCROLL + / -** om een achtergrondlichtniveau te selecteren en druk vervolgens op de toets **OK/SNOOZE** om uw instelling te bevestigen.

## Taalinstelling

U kunt als weergavetaal voor uw apparaat uit 9 beschikbare opties kiezen: Duits, Engels, Spaans, Frans, Italiaans, Nederlands, Pools Russisch en Chinees.

1. Druk op de toets **Menu**, selecteer **Configuratie - Taal** en druk ter bevestiging op de toets **OK/SNOOZE**.
2. Draai de knop **SCROLL + / -** om de gewenste taal te selecteren en druk ter bevestiging op de toets **OK/SNOOZE**.

## Fabriekswaarden herstellen

U kunt een reset uitvoeren om alle door u gemaakte instellingen te wissen en deze te vervangen door de originele standaard fabriekswaarden, waardoor de tijd/datum, DAB-stationslijst en favoriete stations dus verloren gaan.

1. Druk op de toets **Menu**, selecteer **Configuratie - Reset naar standaard** en druk ter bevestiging op de toets **OK/SNOOZE**.
2. Draai de knop **SCROLL + / -** om "JA" te selecteren en druk ter bevestiging op de toets **OK/SNOOZE**.

## Technische specificaties

Onderdeelnummer:	MIR-260
Stroomadapter:	100-240V ~ 50/60Hz
Audio-uitgang:	2 x 10W RMS
Frequentiebereik:	

FM:  
DAB:

87,5 MHz tot 108 MHz  
Band III, 174 MHz tot 240 MHz



Technische wijzigingen kunnen zonder voorafgaande kennisgeving worden gewijzigd. Fouten en weglatingen in de handleiding zijn voorbehouden.

ALLE RECHTEN VOORBEHOUDEN, AUTEURSRECHT DENVER ELECTRONICS  
A/S

DENVER®

[www.denver-electronics.com](http://www.denver-electronics.com)

CE



Elektrische en elektronische apparatuur en de inbegrepen batterijen bevatten materialen, componenten en stoffen die schadelijk kunnen zijn voor uw gezondheid en het milieu, indien de afvalproducten (afgedankte elektrische en elektronische apparatuur en batterijen) niet correct worden verwerkt.

Elektrische en elektronische apparatuur en batterijen zijn gemarkeerd met het doorgekruiste afvalbaksymbool, zoals hierboven afgebeeld. Dit symbool is bestemd de gebruiker er op te wijzen dat elektrische en elektronische apparatuur en batterijen niet als normaal huishoudelijk afval afgedankt dienen te worden, maar gescheiden moeten worden ingezameld.

Als eindgebruiker is het belangrijk dat u uw verbruikte batterijen inlevert bij een geschikte en speciaal daarvoor bestemde faciliteit. Op deze manier is het gegarandeerd dat de batterijen worden hergebruikt in overeenstemming met de wetgeving en het milieu niet aantasten.

Alle plaatsen hebben specifieke inzamelpunten, waar elektrische of elektronische apparatuur en batterijen kosteloos ingeleverd kunnen worden op recyclestations of andere inzamellocaties. In bepaalde gevallen kan het afval ook aan huis worden opgehaald. Vraag om meer informatie bij uw plaatselijke autoriteiten.

Hierbij verklaar ik, Inter Sales A/S, dat het type radioapparatuur MIR-260 conform is met Richtlijn 2014/53/EU. De volledige tekst van de EU-conformiteitsverklaring kan worden geraadpleegd op het volgende internetadres: [www.denver-electronics.com](http://www.denver-electronics.com) en klik vervolgens op het zoekicoontje op de bovenste regel van de website. Type het modelnummer: MIR-260. Open nu de productpagina en de rode richtlijn is te vinden onder downloads/overige downloads.

Frequentiebereik:

Totaal uitgangsvermogen:

DENVER ELECTRONICS A/S

Omega 5A, Soeften

DK-8382 Hinnerup

Denemarken

[www.facebook.com/denverelectronics](https://www.facebook.com/denverelectronics)