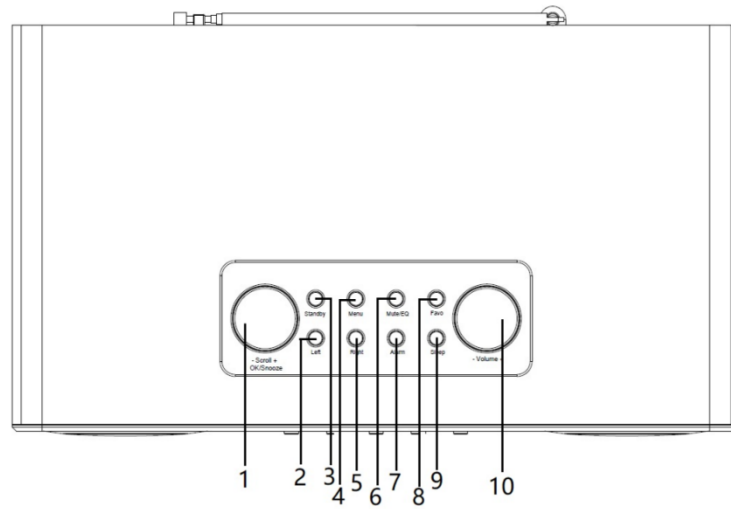
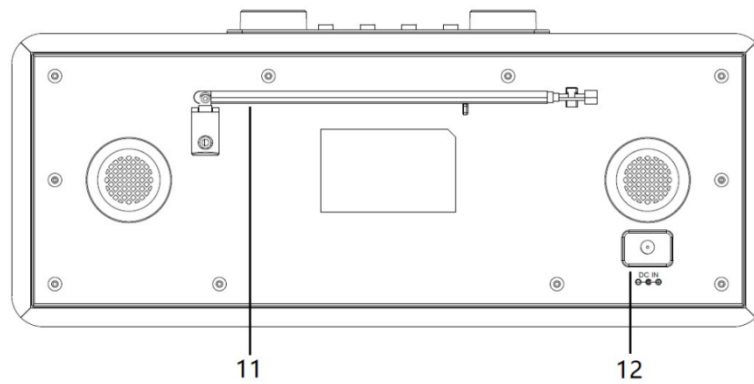


Betjeningsvejledning

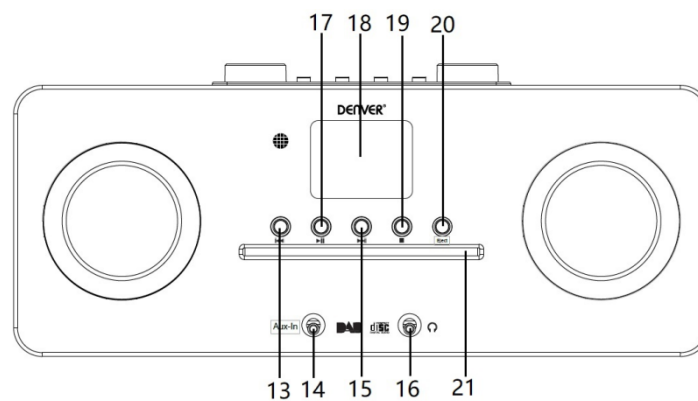
Produktbeskrivelse Toppanelet



Bagpanelet

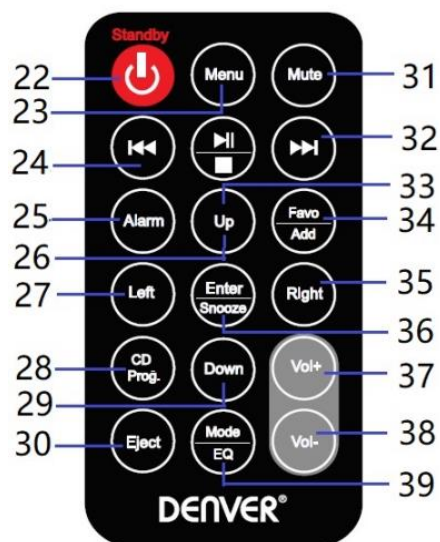


Frontpanelet



1	Knappen SCROLL + / - ; Knappen OK/SNOOZE	12	DC IN strømindtag
2	Knappen VENSTRE	13	Knappen ⏮ Forrige
3	Knappen STANDBY/TÆND	14	Aux-indgang
4	Knappen Menu	15	Knappen ⏭ Næste
5	Knappen HØJRE	16	Stik til hovedtelefoner
6	Knappen Lydløs/Equalizer	17	Knappen ⏸ Afspil/Pause
7	Knappen ALARM	18	LCD-display
8	Knappen FAVO	19	Knappen ■ Stop
9	Knappen Autosluk	20	Knappen Udskyd
10	Knappen VOLUME +/-	21	CD-indstik
11	Teleskopantenne		

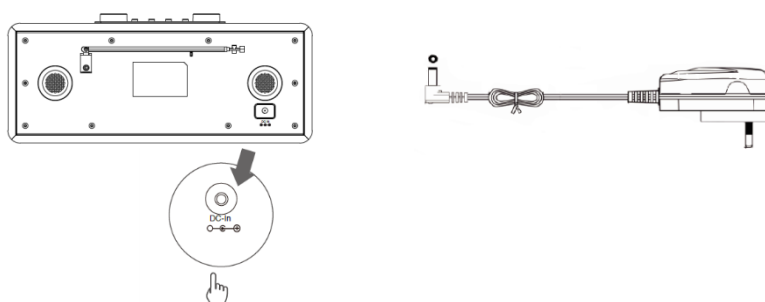
Fjernbetjening



22	Standby	31	Lydløs
23	Menu	32	⏭ Næste
24	⏮ Forrige	33	⏸ Afspil/Pause
25	Alarmindstillinger	34	Favo/Tilføj

26	Op	35	Højre
27	Venstre	36	OK/Snooze
28	CD Prog.	37	Vol +
29	Ned	38	Vol -
30	Udskyd	39	Tilstand/Equalizer

Tilslutning til lysnettet



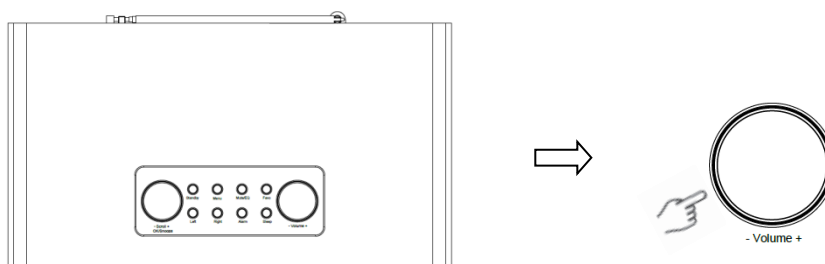
1. Forbind strømforsyningen til radioen, og forbind dernæst strømforsyningen til lysnettet. Enheden starter op.
2. Tryk på knappen **Standby** for at stille enheden på standby. Når du vil slukke enheden, skal du trykke på knappen **Standby** og dernæst tage stikket ud af stikkontakten.

Netværksindstillinger

Hvis du oplever problemer med netværksforbindelsen, kan følgende evt. bruges til at diagnosticere og løse netværksproblemet.

- 1 Tryk på knappen **Menu** , vælg **Konfiguration - Netværk**, og tryk på knappen **OK/SNOOZE** for at bekræfte.
- 2 Drej knappen **SCROLL + / -** , vælg den ønskede netværksindstilling, og tryk dernæst på knappen **OK/SNOOZE** for at bekræfte indstillingen.

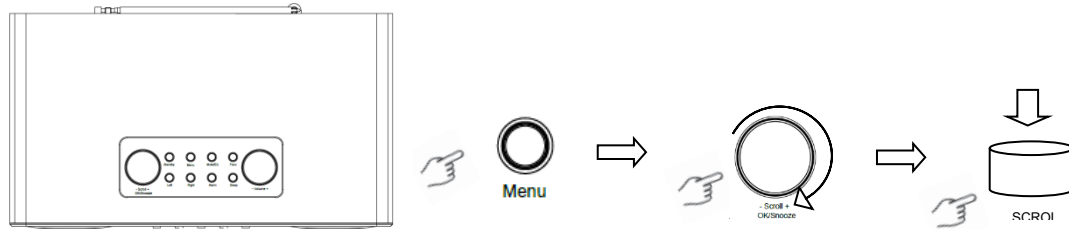
Justering af lydstyrken



Brug drejeknappen **VOLUME + / -** eller knapperne **Vol +** og **Vol-** til at skrue op eller ned for lyden fra radioen.

Indstilling af dato og tid

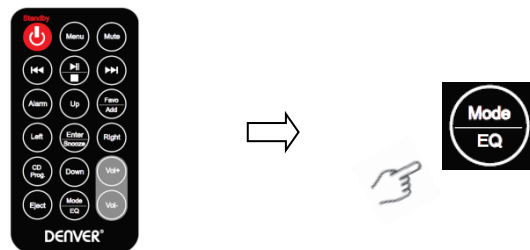
- 1 Uret kan opdateres automatisk, hvis radioen er forbundet til internettet, eller fra de DAB/FM-signaler, du modtager.
- 2 Hvis du vil angive dato og tid manuelt, skal du trykke på knappen **Menu** og vælge **Konfiguration - Dato & Tid**.



Internet-radio

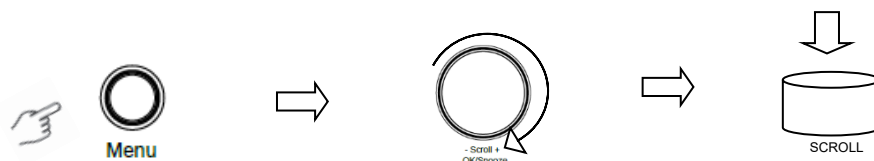
- 1 Tryk på knappen **Menu**, og vælg **Internetradio – Skytune, Søg (Skytune) eller Historik**.

Lytte til DAB-radiostationer

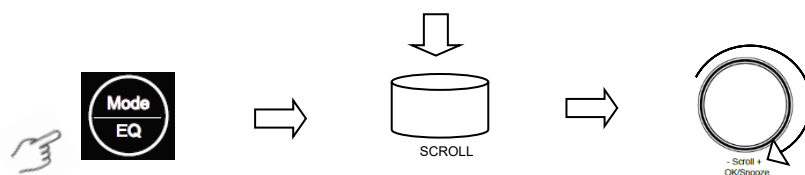


1. Ved første ibrugtagning skal du trykke på knappen **Menu**, vælge **Konfiguration – DAB-opsætning**, og dernæst vælge **DAB Fuld kanalsøgning** for at udføre en fuld kanalsøgning og gemme de fundne stationer i radioens hukommelse.
2. Tryk på knappen **Menu**, drej knappen **OK**, vælg **DAB Radio**, og tryk på knappen **OK**. Drej dernæst knappen **SCROLL + / -**, vælg den ønskede station på listen **DAB Stationsliste**, og tryk på knappen **OK/SNOOZE** for at bekræfte.

Bemærk: Hvis du flytter til et andet område, skal du gentage trin 1 for at aktivere DAB-funktionen.

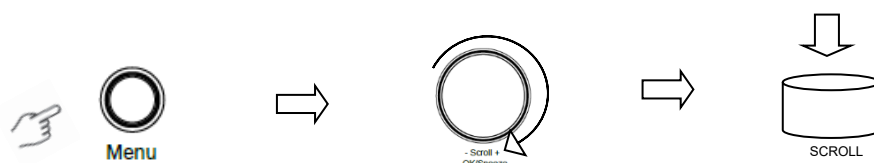


Lytte til FM-radiostationer



1. Ved første ibrugtagning skal du trykke på knappen **Menu**, vælge **Konfiguration – FM-opsætning**, og dernæst vælge **FM Fuld kanalsøgning** for at søge efter FM-radiostationer.
2. Tryk på knappen **Menu**, drej knappen **OK**, vælg **FM Radio**, og tryk på knappen **OK**. Drej dernæst knappen **SCROLL + / -**, vælg den ønskede station på listen **FM Stationsliste**, og tryk på knappen **OK/SNOOZE** for at bekræfte.

Bemærk: Hvis du flytter til et andet område, skal du gentage trin 1 for at aktivere FM-funktionen.

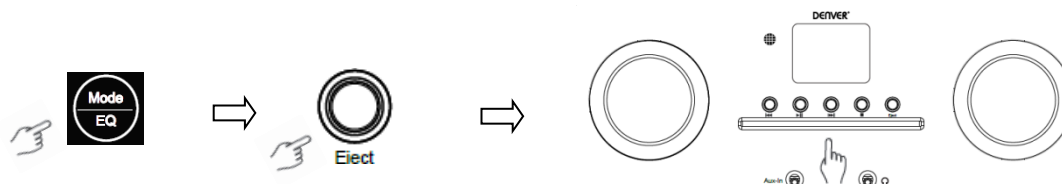


Mine favorit FM-stationer

Din radio kan gemme op til 10 af dine favorit FM-stationer. På den måde har du let adgang til dine foretrukne stationer.

1. Under afspilning af en favoritstation skal du trykke og holde knappen **Favo** på kontrolpanelet for at bekræfte.
2. Drej knappen **SCROLL + / -**, vælg "JA", og tryk dernæst på knappen **OK/SNOOZE** for at bekræfte.

CD-afspiller



- 1 Tryk på knappen **Menu**, vælg **CD-afspiller**, og indsæt en CD.
- 2 Tryk på knappen **|| ▶** for at afspille eller pause musikken. Tryk på knappen **▶▶** for at springe til næste musiknummer, eller tryk på knappen **◀◀** for at springe til forrige musiknummer. Tryk på knappen **■** for at afbryde afspilningen af musikken.
- 3 Tryk på knappen **Eject** for at skyde CD'en ud.

Mediecenter

UPnP (Universal Plug and Play)

Du kan streame musik fra en netværksenhed, der understøtter funktionen UPnP, som tillader deling af data og underholdning. For eksempel understøtter de fleste nyere laptops UPnP, og du kan streame musik fra Windows Media Player på computeren og lytte til den på din radio.

Hvis din PC kører Microsoft Windows XP, kan du bruge Windows Media Player 11 (WMP11), der kan fungere som din UPnP (Universal Plug and Play) medieserver. (Til Windows 7 eller nyere skal du downloade den tilhørende version af Windows Media Player). Windows Media Player 11 kan downloades fra Microsofts hjemmeside og installeres ved at følge vejledningen i installationsguiden.

Når den er installeret, opretter Windows Media Player 11 et bibliotek over de mediefiler, der findes på din PC. Hvis du vil føje nye mediefiler til biblioteket, skal du gå ind i **Filer > Føj til bibliotek > Avanceret**. Klik på 'Tilføj', vælg de filer, du vil tilføje, og klik dernæst på 'OK'.

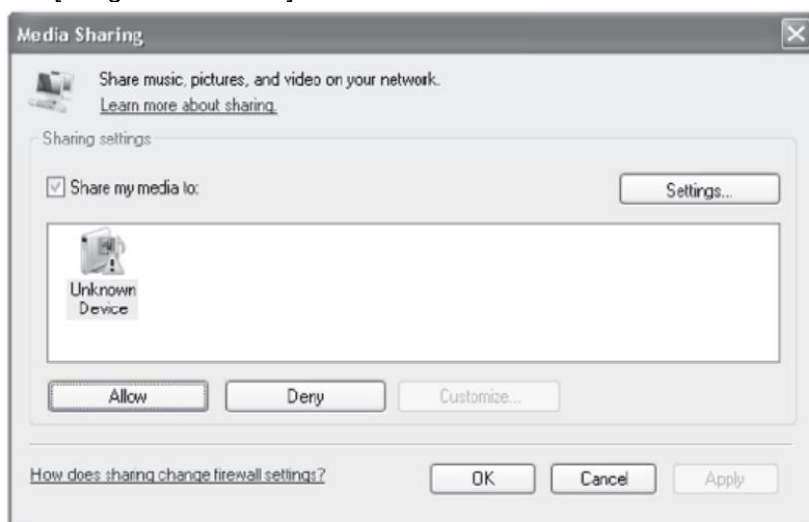
Herefter skal du forbinde din internetradio til Windows Media Player 11 og konfigurere den, så radioen har adgang til dit mediebibliotek. Dette gør du som følger:

- 1 Tryk på knappen **Menu**, vælg **Mediecenter**, og indtast **UPnP**. Tryk på knappen **OK/SNOOZE** for at søge efter alle tilgængelige UPnP-servere. Det kan tage nogle få sekunder for radioen at gennemføre søgningen, og indtil da viser radioen 'Søger efter medieserver...'. Radioen går videre til at vise 'Tom liste', hvis ingen UPnP-servere bliver fundet.
- 2 Når søgningen er korrekt gennemført. Gå ind på din UPnP-server, drej knappen **SCROLL + / -**, vælg den ønskede server, og tryk dernæst på knappen **OK/SNOOZE** for at bekræfte (På dette tidspunkt vises meddelelsen 'Tilladelse nægtet').
- 3 Din PC vil nu fortælle dig, at en enhed har forsøgt at oprette forbindelse til din UPnP-server. For at give radioen adgang til mediefilerne skal du klikke på fanen 'Biblioteket' i Windows Media Player 11, gå ind i punktet <Mediedeling>, og åbne vinduet 'Mediedeling'.

Sådan tillader du "Mediedeling" for Windows Media Player 11:



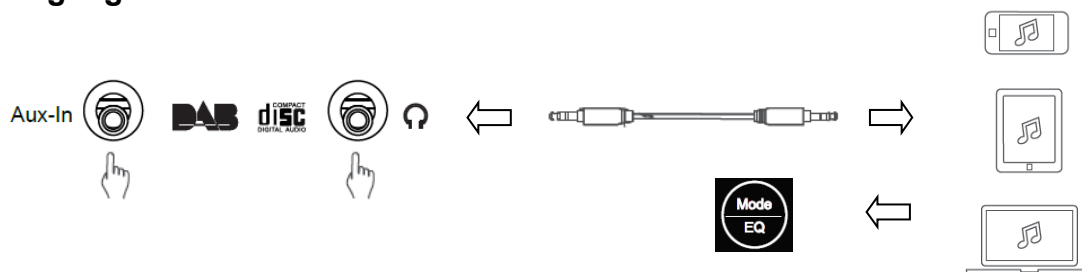
- 4 I vinduet 'Mediedeling' vil radioen blive vist som en ukendt enhed. Klik på den ukendte enhed, og klik dernæst på knappen 'Tillad'. Klik dernæst på 'OK' for at tillade enheden at oprette forbindelse. [merged with above]



- 5 Drej knappen **SCROLL + / -** , vælg den ønskede musik, og tryk på knappen **OK/SNOOZE** for at vise den.

Bemærk: Når du afspiller musik via UPnP, kan du ændre tilstand for afspilningen ved at gå ind i Media Player/Playback Mode.

Aux-indgang



1. Tryk på knappen **Menu**, vælg **Aux-in**, og tryk dernæst på knappen **OK** for at bekræfte.
2. Sæt det ene af kablets 3,5 mm stik i terminalen på enheden, og sæt det andet i den enhed, du vil tilslutte.
3. Vælg musik på den tilsluttede enhed.

Bluetooth-tilstand

- 1 Tryk på knappen **Menu**, indtil **Bluetooth** er valgt.
- 2 Gå ind på din Bluetooth-enhed, og søg efter tilgængelige Bluetooth-enheder.
- 3 Vælg "MIR-260", og opret forbindelse.

Autosluk-timer

Denne funktion gør det muligt automatisk at stille din radio på standby efter et vist tidsrum.

- 1 Tryk på knappen **Sleep**, drej knappen **SCROLL + / -**, og vælg mellem følgende valgmuligheder: Fra, 15, 30, 45, 60, 90, 120, 150 og 180 minutter. Tryk på knappen **OK/SNOOZE** for at bekræfte dit valg. Ikonet for autosluk vises på displayet.

Alarmindstillinger

Din radio byder på to alarmer. Før du kan indstille en alarm, skal du indstille uret.

1. Tryk på knappen **ALARM** for at aktivere alarmfunktionen.
2. Drej knappen **SCROLL + / -**, vælg "Alarm 1" eller "Alarm 2", og tryk på knappen **OK/SNOOZE** for at bekræfte.
3. Drej knappen **SCROLL + / -**, vælg punkter (Tid, Lyd, Gentag, Alarmstyrke), og tryk dernæst på knappen **OK/SNOOZE** for at bekræfte indstillingerne.
4. Når en alarm lyder, kan du trykke på knappen **SNOOZE** for at afbryde den. Alarmen lyder igen 9 minutter senere.
5. Når en alarm er afbrudt, kan du trykke på knappen **ALARM**, hvorefter alarmen lyder igen samme tid næste dag.

Indstillinger for baggrundslys

Displayet i denne radio har baggrundslys med justerbar lysstyrke.

1. Tryk på knappen **Menu**, vælg **Konfiguration - Dæmpning**, og tryk dernæst på knappen **OK/SNOOZE** for at bekræfte.
2. Drej knappen **SCROLL + / -**, vælg **Tilstand** eller **Niveau**, og tryk dernæst på knappen **OK/SNOOZE** for at bekræfte.
3. Drej knappen **SCROLL + / -** for at indstille niveauet for baggrundslyset, og tryk dernæst på knappen **OK/SNOOZE** for at bekræfte indstillingen.

Sprogindstilling

Du kan vælge displaysprog til din radio, der er 9 sprog at vælge imellem: Tysk, Engelsk, Spansk, Fransk, Italiensk, Hollandsk, Polsk, Russisk og Kinesisk.

1. Tryk på knappen **Menu**, vælg **Konfiguration - Sprog**, og tryk på knappen **OK/SNOOZE** for at bekræfte.
2. Drej knappen **SCROLL + / -**, vælg det ønskede sprog, og tryk dernæst på knappen **OK/SNOOZE** for at bekræfte.

Nulstilling

Nulstilling sletter alle brugerdefinerede indstillinger og erstatter dem med de oprindelige standardværdier, således at klokkeslæt/dato, DAB stationsliste og faste stationer alle går tabt.

1. Tryk på knappen **Menu**, vælg **Konfiguration - Nulstil**, og tryk på knappen **OK/SNOOZE** for at bekræfte.
2. Drej knappen **SCROLL + / -**, vælg "JA", og tryk på knappen **OK/SNOOZE** for at bekræfte.

Tekniske Specifikationer

Modelnummer:	MIR-260
Strømforsyning:	100-240 V 50/60 Hz
Udgangseffekt:	2 x 10W RMS
Frekvensområde:	
FM:	87,5 MHz til 108 MHz
DAB:	Bånd III, 174 MHz til 240 MHz

Bemærk venligst - Ret til uvarslet ændring i alle produkter forbeholdes. Vi tager forbehold for fejl og udeladelser i denne manual.

ALLE RETTIGHEDER RESERVERET, COPYRIGHT DENVER ELECTRONICS A/S

DENVER®

www.denver-electronics.com

CE



Elektrisk og elektronisk udstyr samt medfølgende batterier indeholder materialer, komponenter og stoffer, der kan være skadelige for menneskers sundhed og for miljøet, hvis affaldet (kasseret elektrisk og elektronisk udstyr og batterier) ikke håndteres korrekt.

Elektrisk og elektronisk udstyr og batterier er mærket med ovenstående overkrydsede skraldespand. Den symboliserer, at elektrisk og elektronisk udstyr og batterier ikke må bortskaffes sammen med usorteret husholdningsaffald, men skal indsamles særskilt.

Som slutbruger er det vigtigt, at du afleverer dine brugte batterier til de ordninger, der er etablerede. På denne måde er du med til at sikre, at batterierne genanvendes i overensstemmelse med lovgivningen og ikke unødigt belaster miljøet.

Alle kommuner har etableret indsamlingsordninger, hvor kasseret elektrisk og elektronisk udstyr samt bærbare batterier gratis kan afleveres af borgerne på genbrugsstationer og andre indsamlingssteder eller bliver afhentet direkte fra husholdningerne. Nærmere information kan fås hos kommunens tekniske forvaltning.

Hermed erklærer Inter Sales A/S, at radioudstyrstypen MIR-260 er i overensstemmelse med direktiv 2014/53/EU. EU-overensstemmelseserklæringens fulde tekst kan findes på følgende internetadresse: www.denver-electronics.com, og klik på søgeikonet øverst på hjemmesiden. Skriv modelnummeret: MIR-260. Du kommer nu ind på produktsiden, hvor RED-direktivet kan findes under downloads/andre downloads.

Driftsfrekvensområde:

Maximal udgangseffekt:

DENVER ELECTRONICS A/S

Omega 5A, Søften

DK-8382 Hinnerup

Danmark

www.facebook.com/denverelectronics