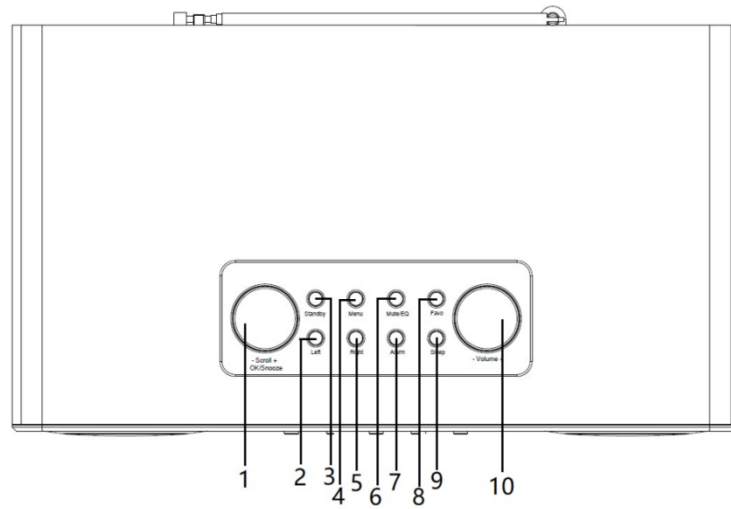
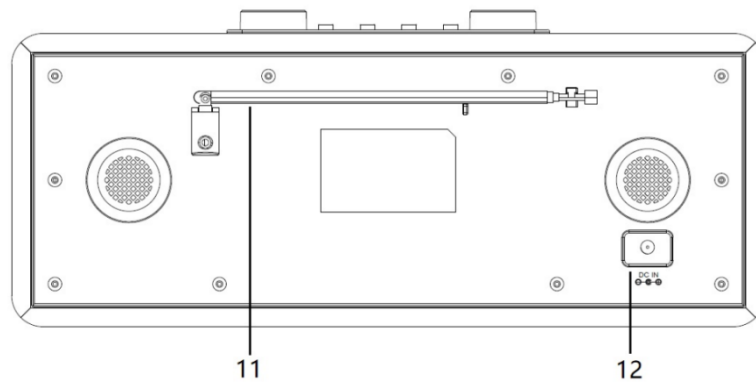


Brukermanual

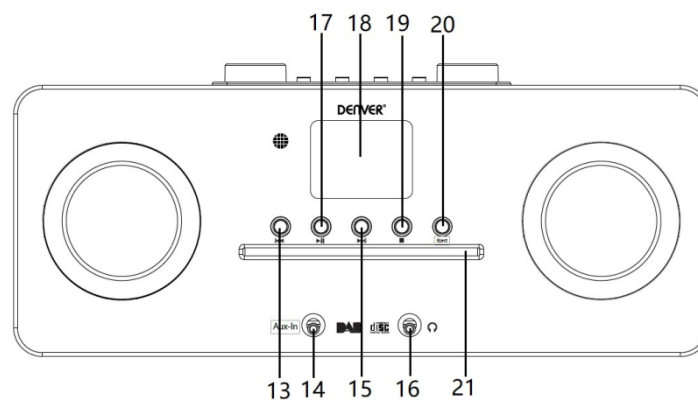
Produktoversikt Sett ovenfra



Sett bakfra

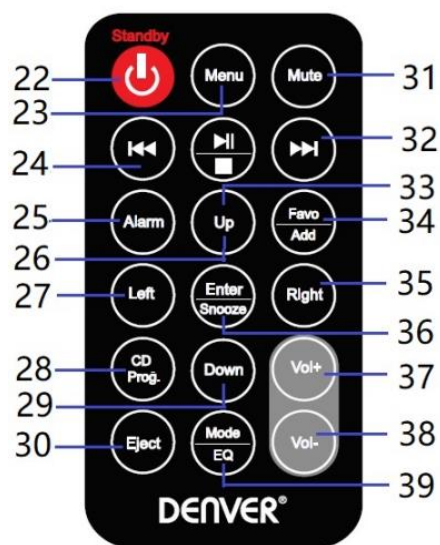


Sett forfra



1	SCROLL + / - knott; OK/SNOOZE knapp	12	Likestrømsinngang
2	VENSTRE -knapp	13	⏮ Forrige-knapp
3	STANDBY/ON knapp	14	AUX IN
4	MENY -knapp	15	⏭ Neste-knapp
5	HØYRE -knapp	16	Hodetelefonutgang
6	STUM/EQ -knapp	17	⏸ ▶ Avspilling/Pause-knapp
7	ALARM knapp	18	LCD-display
8	FAVO -knapp	19	■ Stopp-knapp
9	SOVE -knapp	20	EJECT -knapp
10	VOLUM +/- knott	21	CD-spor
11	Teleskopisk antenne		

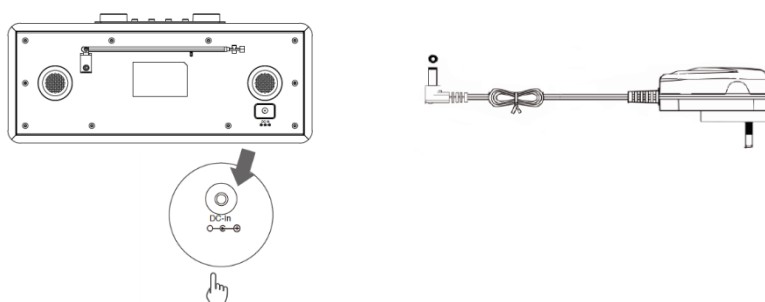
Fjernkontroll



22	Standby	31	Demp
23	Meny	32	⏭ Neste
24	⏮ Forrige	33	⏸ ▶ Avspilling/Pause
25	Alarminnstillinger	34	Favo/Legg til

26	Opp	35	Høyre
27	Venstre	36	Enter/Snooze
28	CD Prog.	37	Vol +
29	Ned	38	Vol -
30	Eject	39	Modus/EQ innstilling

Tilkobling av strøm



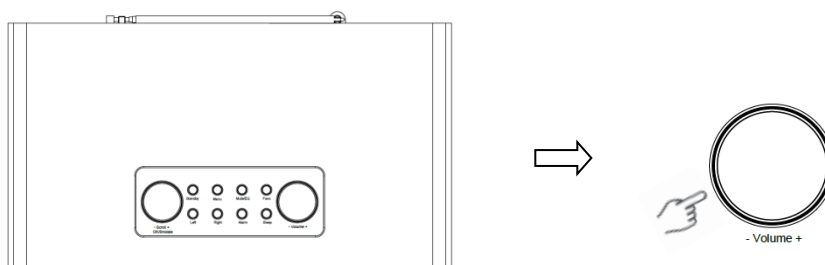
1. Koble strømadapteren til radioen, og stikk ledningen inn i veggkontakten. Enheten slås på.
2. Trykk på **Standby**-knappen for å sette enheten i standby-modus. For å slå av enheten, trykk på **Standby**-knappen, og trekk ledningen ut av strømkontakten.

Nettverksinnstillinger

Brukere som har problemer med nettverket vil kanskje finne hjelp her for å finne ut av problemene og for å løse dem.

- 1 Trykk på **Menu**-knappen og velg **Konfigurering - Nettverk**, trykk på **OK/SNOOZE**-knappen for å bekrefte.
- 2 Drei **SCROLL + / -** - knotten for å velge ønsket nettverksalternativ, og trykk på **OK/SNOOZE** knappen for å bekrefte innstillingen din.

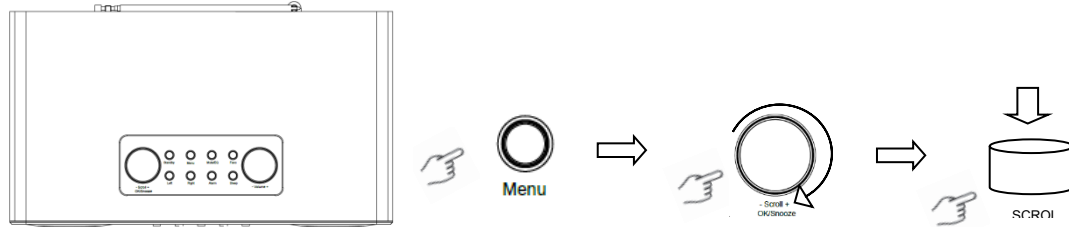
Justere volum



Bruk **VOLUM + / -** - knotten eller **Vol +** og **Vol-** knappene for å øke eller redusere enhetens lydvolume.

Innstilling av Dato & Tid

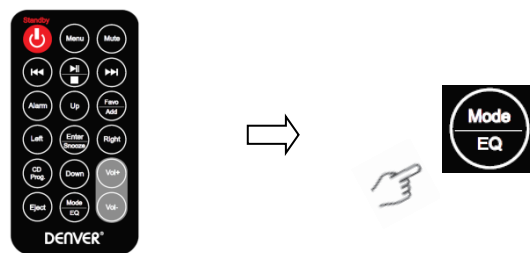
- 1 Klokken kan justeres automatisk hvis den er koblet til Internett eller hvis den mottar DAB/FM-signaler på det stedet den befinner seg.
- 2 For å stille inn dato og tid manuelt, trykk på **Menu**-knappen og velg **Konfigurering - Dato & Tid**.



Internett Radio Modus

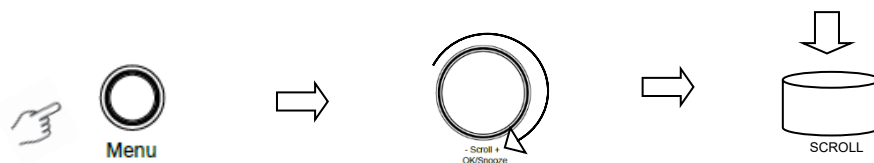
- 1 Trykk på **Menu**-knappen og velg **Internett Radio-modus – Skytune, Søk (Skytune) eller Historikk**.

Lytte til DAB-radiostasjoner

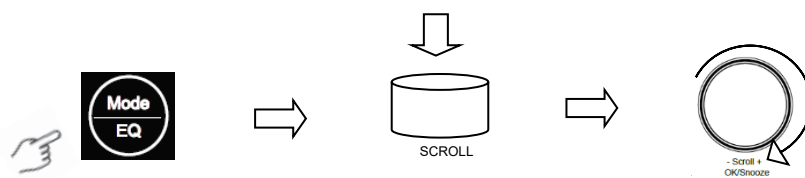


1. Ved første gangs bruk, trykk på **Menu**-knappen og velg **Konfigurering – DAB Setup**, og velg så **DAB Fullt Søk** for å utføre et fullstendig søk og for å lagre stasjonlisten i minnet.
2. Trykk på **Menu**-knappen, bruk **OK** knappen, bla ned til **DAB Radio-**modus, og trykk på **OK**-knappen, dreii **SCROLL + / -** knotten for å velge ønsket stasjon i **DAB stasjonslisten**, og trykk på **OK/SNOOZE** knappen for å bekrefte.

Merk: Hvis du flytter til et nytt sted, må du gjenta trinn 1 for å aktivere DAB-funksjonen.

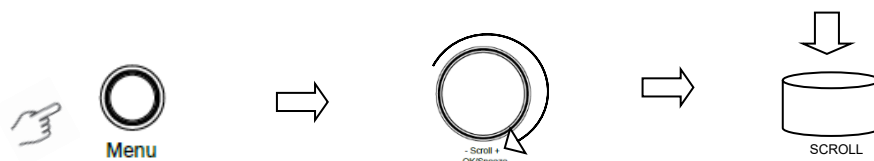


Lytte til FM-radiostasjoner



1. Ved første gangs bruk, trykk på **Menu**-knappen og velg **Konfigurering – FM Setup**, og velg **FM Fullt Søk** for å søke etter FM-radiostasjoner.
2. Trykk på **Menu**-knappen, bruk **OK** knappen, bla ned til **FM Radio-**modus, og trykk på **OK**-knappen, dreii **SCROLL + / -** knotten for å velge ønsket stasjon i **FM stasjonslisten**, og trykk på **OK/SNOOZE** knappen for å bekrefte.

Merk: Hvis du flytter til et nytt sted, må du gjenta trinn 1 for å aktivere FM-funksjonen.

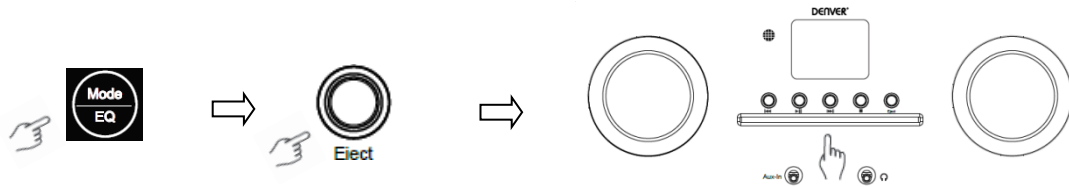


Mine favoritt FM-stasjoner

Radioen din kan lagre opp til 10 favoritt FM-stasjoner. På denne måten vil du lett kunne finne fram til dine favoritt-stasjoner.

1. Mens du lytter til en av dine favoritt-stasjoner, trykk lenge på **Favo**-knappen på kontrollpanelet for å bekrefte.
2. Drei **SCROLL + / -** -knotten for å velge "JA" og trykk på **OK/SNOOZE**-knappen for å bekrefte.

CD-spiller modus



- 1 Trykk på **Menu** -knappen for å velge **CD spiller**, og sett inn en CD.
- 2 Trykk på **|| ▶** for å spille av eller for å pause musikken. Trykk på **▶▶** for å spille av neste spor, trykk på **◀◀** for å gå til forrige spor. Trykk på **■** for å stoppe musikkavspillingen.
- 3 Trykk på **Eject**-knappen for å få ut CD'en.

Media Center

UPnP (Universal Plug and Play)

Du kan strøkke musikk fra en nettverksbasert enhet som støtter UPnP-funksjonen, det vil si som du kan dele filer og underholdning med. De fleste nye bærbare computere støtter for eksempel UPnP per idag. Du kan strøkke musikk med Windows Media Player på datamaskinen, og høre musikken på radioen din.

Hvis PC'n din bruker Microsoft Windows XP, kan du bruke Windows Media Player 11 (WMP11) som din UPnP (Universal Plug and Play) media-server. (For Windows 7 og nyere versjoner, må du laste ned tilsvarende versjon av Windows Media Player). Windows Media Player 11 kan lastes ned på Microsofts nettsted. Følg instruksene som installasjonsveilederen gir deg for å installere programmet.

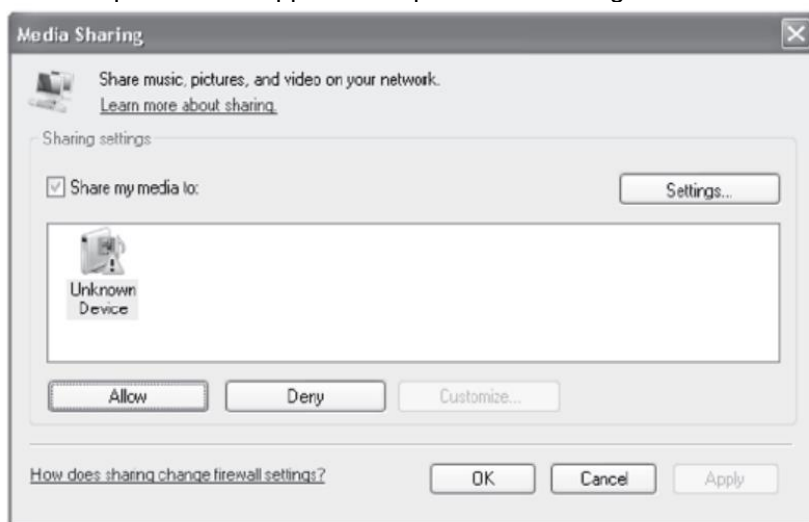
Når Windows Media Player 11 er installert, vil det opprette et bibliotek med alle mediafiler som er lagret på PC'n din. For å legge til nye mediafiler i biblioteket, må du velge **Fil > Legge til biblioteket > Avanserte innstillinger**, klikk på 'Legg til' og velg filene du ønsker å legge til før du klikker på 'OK'. Deretter må du koble din Internet Radio til Windows Media Player 11, og konfigurere den slik at radioen kan få tilgang til media-biblioteket ditt. Dette gjør du på følgende måte:

- 1 Trykk på **Menu**-knappen for å velge **Media Center**, og velg **UPnP**. Trykk på **OK/SNOOZE**-knappen for å søke etter alle tilgjengelige UPnP-servere. Det kan ta noen sekunder for radioen å utføre et komplett søk. Under søkeprosessen vil radioen vise meldingen "Søker media-server...". Hvis den ikke finner noen UPnP-server, vil radioen vise meldingen "Tom liste".
- 2 Etter at søkeprosessen er ferdig. Gå til UPnP-serveren din, drei **SCROLL + / -** -knotten for å velge ønsket server, trykk på **OK/SNOOZE**-knappen for å bekrefte (Det vil i første rekke stå "Nektet adgang" på skjermen).
- 3 PC'n din vil vise en melding om at en enhet har forsøkt å koble seg til UPnP-serveren din. For at radioen skal kunne få tilgang til media-filene, må du klikke på "Library"-fanen i Windows Media Player 11, velge <Mediadeling> for å åpne vinduet 'Media Sharing'.

Gå til "Mediadeling" i Windows Media Player 11:

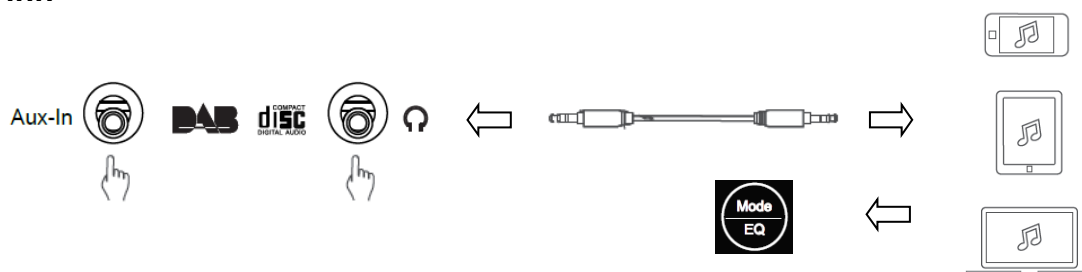


- 4 I 'Mediadeling'-vinduet vil radioen stå oppført som en ukjent enhet. Klikk på det ukjente utstyret, og klikk på "Tillat"-knappen. Klikk på 'OK'. Tilkobling av enheten er nå tillatt.



- 5 Drei **SCROLL + / -** knotten for å velge ønsket musikk, og trykk på **OK/SNOOZE**-knappen for å spille den av.
Merk: Når du spiller av musikk med UPnP, kan du bytte spillemodus ved å gå til Media Player/Avspillingsmodus.

AUX-inn



1. Trykk på **Menu**-knappen for å velge **Aux-inn** modus, og trykk på **OK** -knappen for å bekrefte.
2. Bruk en 3,5 mm kabel, koble til den ene enden i porten på enheten, og den andre enden i det utstyret du vil bruke for musikkavspillingen.
3. Velg musikken du vil spille av.

Bluetooth-modus

- 1 Trykk på **Menu**-knappen inntil du har valgt **Bluetooth**.
- 2 Søk etter tilgjengelige Bluetooth-enheter ved hjelp av det Bluetooth-utstyret du skal bruke for musikkavspilling.
- 3 Velg "MIR-260" og koble deg til.

Innsøvningsfunksjon

Med denne funksjonen kan du be radioen din om å gå i standby-modus etter en innsøvningsstid som du registrerer.

- 1 Trykk på **Sleep** -knappen, drei **SCROLL + / -** -knotten for å velge mellom følgende alternativer: Slå av, 15, 30, 45, 60, 90, 120, 150 og 180 minutter. Trykk på **OK/SNOOZE** -knappen for å bekrefte valget ditt. Søvnikonet og innsøvningsstiden vil vises på skjermen.

Alarminnstillinger

Din radio er utstyrt med to alarmer. Før du stiller inn en alarm, må du ha stilt klokken.

1. Trykk på **ALARM**-knappen for å aktivere alarm-funksjonen.
2. Drei **SCROLL + / -** -knotten for å velge "Alarm 1" eller "Alarm 2", og trykk deretter på **OK/SNOOZE** -knappen for å bekrefte.
3. Drei **SCROLL + / -** -knotten for å velge alternativer (Tid, Lyd, Gjenta, Alarm-volum), og trykk deretter på **OK/SNOOZE** -knappen for å bekrefte innstillingene.
4. Når alarmen ringer, trykk på **SNOOZE**-knappen for å stoppe alarmen. Alarmen vil lyde igjen 9 minutter senere.
5. Når du har stoppet en alarm, kan du igjen trykke på **ALARM**-knappen; da vil alarmen ringe neste dag, til samme tid.

Innstilling av bakgrunnslys

Radioens bakgrunnsbelysning har en lysstyrke som du kan justere.

1. Trykk på **Menu**-knappen og velg **Konfigurering - Dimmer**, trykk på **OK/SNOOZE**-knappen for å bekrefte.
2. Drei **SCROLL + / -** -knotten for å velge **Modus** eller **Nivå**, og trykk på **OK/SNOOZE** -knappen for å bekrefte.
3. Drei **SCROLL + / -** -knotten for å velge lysstyrkens nivå, og trykk på **OK/SNOOZE** -knappen for å bekrefte innstillingen.

Velge språk

Du kan velge mellom 9 forskjellige språk som enheten din kan bruke: Tysk, Engelsk, Spansk, Fransk, Italiensk, Nederlandsk, Polsk, Russisk og Kinesisk.

1. Trykk på **Menu**-knappen og velg **Konfigurering - Språk**, trykk på **OK/SNOOZE** -knappen for å bekrefte.
2. Drei **SCROLL + / -** -knotten for å velge ønsket språk og trykk deretter på **OK/SNOOZE** -knappen for å bekrefte.

Fabrikkinnstillinger

Tilbakestilling til fabrikkinnstillinger vil slette alle brukerdefinerte innstillinger som erstattes med standardverdiene. Dato/klokkeslett, DAB-radiostasjoner og andre forhåndslagrede stasjoner vil slettes.

1. Trykk på **Menu**-knappen og velg **Konfigurering - Tilbakestilling**, trykk på **OK/SNOOZE** -knappen for å bekrefte.
2. Drei **SCROLL + / -** -knotten for å velge "YES" og trykk på **OK/SNOOZE**-knappen for å bekrefte.

Tekniske spesifikasjoner

Artikkelnummer:	MIR-260
Strømadapter:	100-240V ~ 50/60Hz
Lydutgang	2 x 10W RMS
Frekvensområde:	
FM:	87.5 MHz til 108 MHz
DAB:	Bånd III, 174 MHz til 240 MHz

Vennligst merk at vi kan gjøre endringer på alle våre produkter uten forvarsel. Vi tar forbehold om eventuelle feil og mangler i denne manualen.

MED ENERETT, OPPHAVSRETT DENVER ELECTRONICS A/S

DENVER®

www.denver-electronics.com

CE



Elektrisk og elektronisk utstyr og batterier inneholder materialer, komponenter og stoffer som kan være farlige for helse og miljø hvis avfallet (kasserte elektriske og elektroniske produkter og batterier) ikke håndteres riktig.

Elektrisk og elektronisk utstyr og batterier er merket med en søppelbøtte med kryss over, som vist ovenfor. Dette symbolet betyr at elektrisk og elektronisk utstyr og batterier ikke må kastes sammen med annet husholdningsavfall, men skal avhendes separat.

Det er viktig at du som sluttbruker kvitter deg med dine brukte batterier på en korrekt måte. På denne måten kan du være sikker på at batteriene blir resirkulert i henhold til lovverket, og ikke skader miljøet.

Alle byer har egne systemer for avfallshåndtering. Elektrisk og elektronisk utstyr og batterier kan enten leveres inn gratis til gjenvinningsstasjoner og andre innsamlingssteder eller bli hentet direkte fra husholdningene. Du kan få mer informasjon fra de lokale myndighetene i byen din.

Hermed erklærer Inter Sales A/S at MIR-260 er i overensstemmelse med direktiv 2014/53/EU. EU-overensstemmelseserklæringens fulle tekst kan man finne på følgende internettadresse: www.denver-electronics.com, og klikk deretter på søkeikonet øverst på nettsiden. Legg inn modellnummeret: MIR-260. Gå deretter til produktsiden, så finner du RED-direktivet under nedlastinger/andre nedlastinger.

Operativt frekvensområde:

Maks. utgangseffekt:

DENVER ELECTRONICS A/S

Omega 5A, Soefte

DK-8382 Hinnerup

Danmark

www.facebook.com/denverelectronics