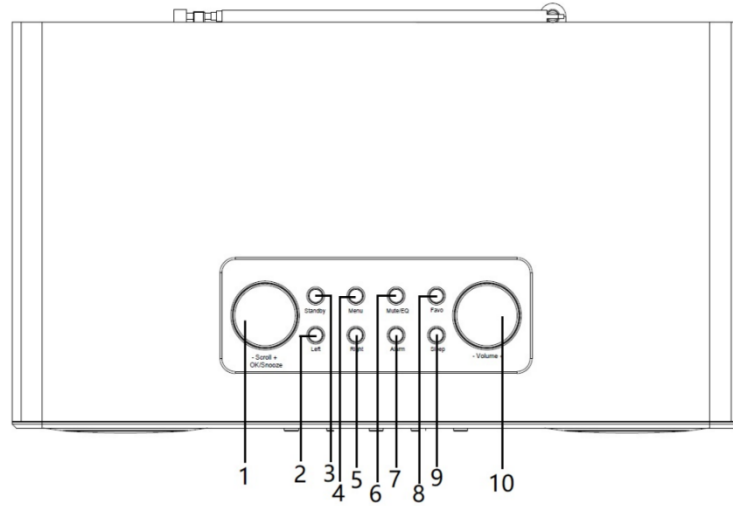
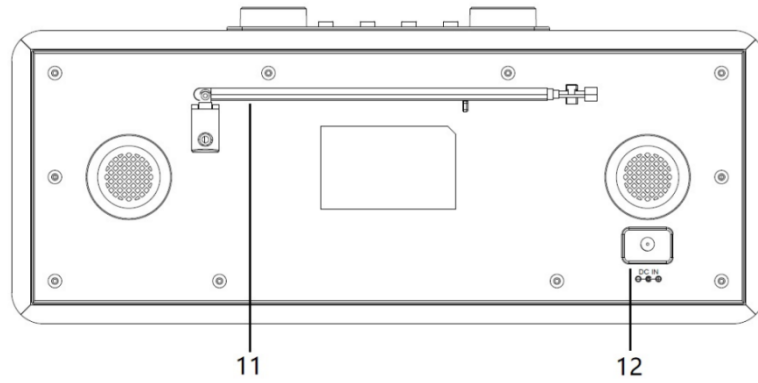


Käyttöopas

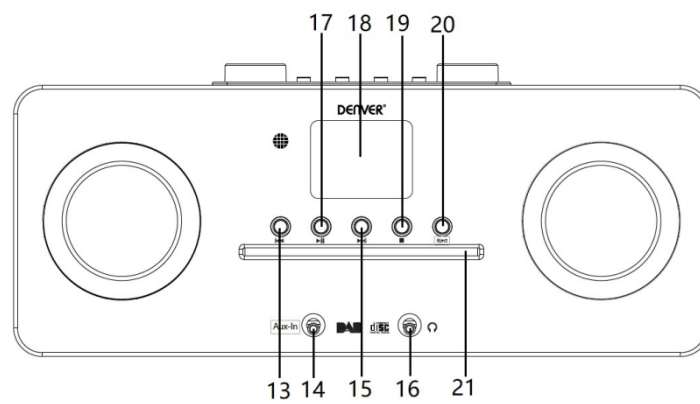
Tuotteen yleiskatsaus Näkymä ylhäältä



Näkymä takaa

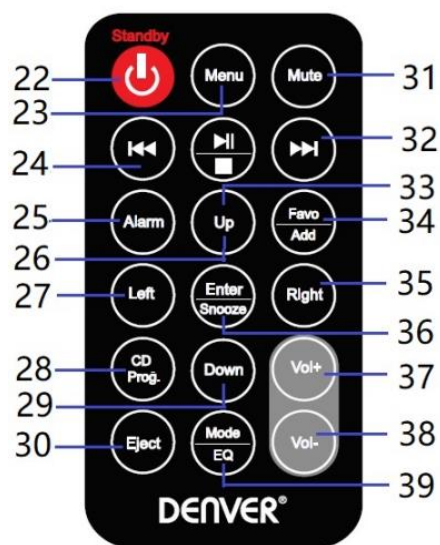


Näkymä edestä



1	SCROLL + / - -nuppi; OK/SNOOZE -painike	12	Virtapistoke
2	Vasen -painike	13	⏮ Edellinen-painike
3	Valmiustila-/PÄÄLLE -painike	14	AUX IN
4	VALIKKO -painike	15	⏭ Seuraava-painike
5	Oikea -painike	16	Kuulokeliitântä
6	Mykistä/EQ -painike	17	⏸ ▶ Toisto-/taukopainike
7	HERÄTYS -painike	18	LCD-näyttö
8	FAVO -painike	19	■ Pysäytys-painike
9	NUKAHTAMISTILA -painike	20	Avauspainike -painike
10	ÄÄNENVOIMAKKUUS +/- -nuppi	21	CD-aukko
11	Teleskoopiantenni		

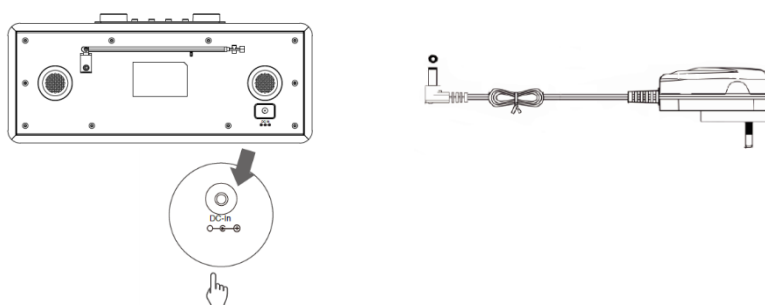
Kauko-ohjain



22	Valmiustila	31	Mykistä
23	Valikko	32	⏭ Seuraava
24	⏮ Edellinen	33	⏸ ▶ Toisto/Tauko
25	Hälytysasetus	34	Suos./lisää

26	Ylös	35	Oikea
27	Vasen	36	Vahvista/torkku
28	CD-ohj.	37	Vol +
29	Alas	38	Vol -
30	Levyn poisto	39	Tila/EQ:n asetus

Virtaliitäntä



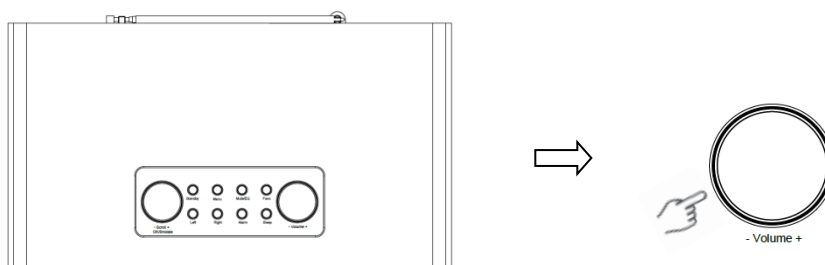
1. Kytke verkkolaite radioon ja kytke sitten verkkolaite pistorasiaan. Laitteen virta on päällä.
2. Kytke laite valmiustilaan painamalla **Standby**-painiketta. Laite kytketään pois päältä painamalla **Standby**-painiketta ja irrottamalla laite pistorasiasta.

Verkkoasetus

Verkko-ongelmia kohtaavalle käyttäjälle seuraavat vaihtoehdot voivat olla hyödyllisiä verkko-ongelmien diagnosoimista ja ratkaisua varten.

- 1 Paina **Menu**-painiketta ja valitse **Asetukset – Verkko**, vahvista painamalla **OK/SNOOZE**-painiketta.
- 2 Käännä **SCROLL + / -**-nuppia valitsemaan haluamasi verkkoasetuksen valinta ja vahvista sitten asetus painamalla **OK/SNOOZE**-painiketta.

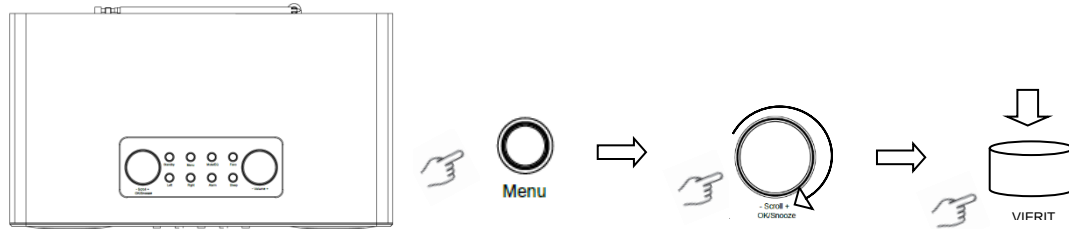
Äänenvoimakkuuden Säätäminen



Käytä **VOLUME + / -** -nuppia tai **Vol +** tai **Vol-** -painikkeita lisäämään tai vähentämään laitteen äänenvoimakkuutta.

Päiväyksen ja kellonajan asetus

- 1 Kello voidaan päivittää automaattisesti, jos se on kytketty Internetiin tai jos DAB/FM-signaali vastaanotetaan käyttöpaikassa.
- 2 Päiväys ja kellonaika asetetaan manuaalisesti painamalla **Menu**-painiketta ja valitsemalla **Asetukset – Päiväys ja kellonaika**.



Internet-radiotila

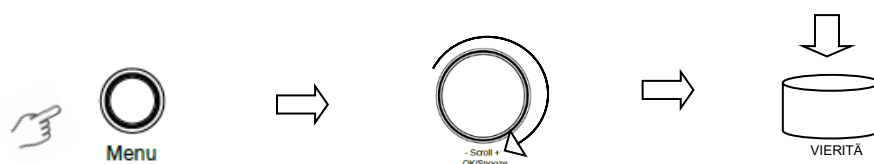
- 1 Paina **Menu**-painiketta ja valitse **Internet-radio-tila – Skytune, Haku (Skytune) tai historia**.

DAB-radiokanavien kuuntelu

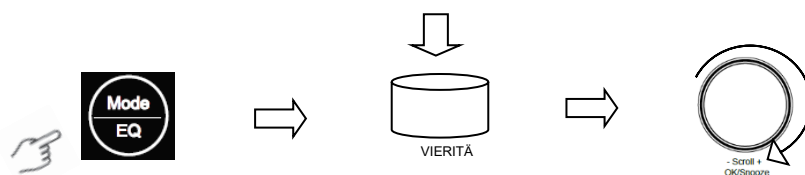


1. Käyttö aloitetaan painamalla **Menu**-painiketta ja valitsemalla **Asetukset – DAB-asetukset**, ja valitsemalla sitten **DAB:n täysi skannaus** suorittamaan täysi asemahaku ja tallentamaan asemaluettelo muistiin.
2. Paina **Menu**-painiketta, käytä **OK**-painiketta vierittämään kohtaan **DAB-radio-tila** ja paina **OK**-painiketta, käännä sitten **SCROLL + /** -nuppia valitsemaan haluamasi asema kohdassa **DAB-asemaluettelo**, vahvista valinta painamalla **OK/SNOOZE**-painiketta.

Huomautus: Jos siirryt toiselle alueelle, toista vaihe 1 DAB-toiminnon käyttöönottamiseksi.

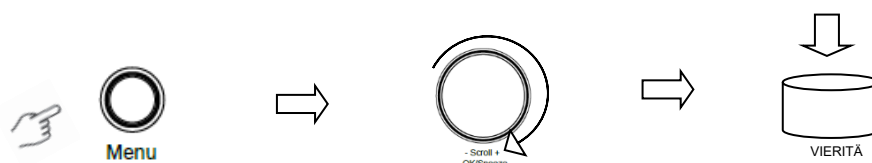


FM-radiokanavien kuuntelu



1. Käyttö aloitetaan painamalla **Menu**-painiketta ja valitsemalla **Asetukset – FM-asetukset**, ja valitsemalla sitten **FM:n täysi skannaus** hakemaan FM-radioasemat.
2. Paina **Menu**-painiketta, käytä **OK**-painiketta vierittämään kohtaan **FM-radio-tila** ja paina **OK**-painiketta, käännä sitten **SCROLL + /** -nuppia valitsemaan haluamasi asema kohdassa **FM-asemaluettelo**, vahvista valinta painamalla **OK/SNOOZE**-painiketta.

Huomautus: Jos siirryt toiselle alueelle, toista vaihe 1 FM-toiminnon käyttöönottamiseksi.

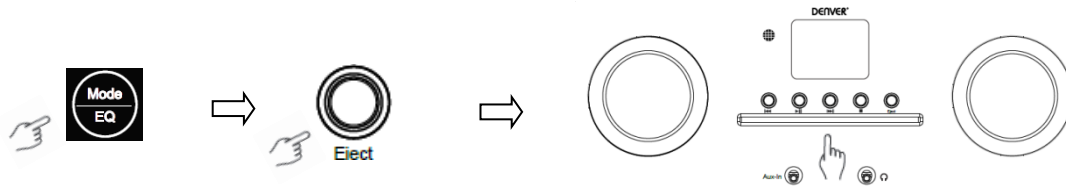


Omat FM-suosikkiasemat

Radio voi tallentaa enintään 10 FM-suosikkiasemaasi. Tämän avulla voit käyttää suosikkikanaviasi nopeasti ja helposti.

1. Kun kuuntelet suosikkiasemaasi vahvasta aseman valinta suosikiksi painamalla pitkään **Favo**-painiketta ohjauspaneelissa.
2. Valitse "KYLLÄ" kääntämällä **SCROLL + / -** -nuppia ja vahvasta sitten painamalla **OK/SNOOZE**-painiketta.

CD:n toistotila



1. Paina **Menu**-painiketta valitsemaan **CD-soitin**, aseta sitten CD sisään soittimeen.
2. Toista painamalla **|| ▶** tai tauottaaksesi musiikin. Toista seuraava kappale painamalla **▶▶**, siirry edelliseen kappaleeseen painamalla **◀◀**. Lopeta musiikin toisto painamalla **■**.
3. Poista CD soittimesta painamalla **Eject**-painiketta.

Mediakeskus

UPnP (Universal Plug and Play)

Voit suoratoistaa musiikki verkkolaitteelta, joka tukee UPnP-toimintoa ja sallii datan ja viihteen jakamisen. Esimerkiksi useimmat uusimmat kannettavat tietokoneet tukevat UPnP:tä, ja voit suoratoistaa musiikkia Windows Media Player -sovellukselta tietokoneella ja kuunnella sitä radiollasi. Jos PC:ssä on Microsoft Windows XP, voit käyttää Windows Media Player 11 (WMP11) UPnP (Universal Plug and Play) -palvelimena. (Windows 7:ää tai sitä uudempia käyttöjärjestelmiä varten lataa vastaava Windows Media Player -versio). Windows Media Player 11 voidaan ladata Microsoftin verkkosivustolta ja asentaa noudattamalla ohjatun asennuksen kehotteita.

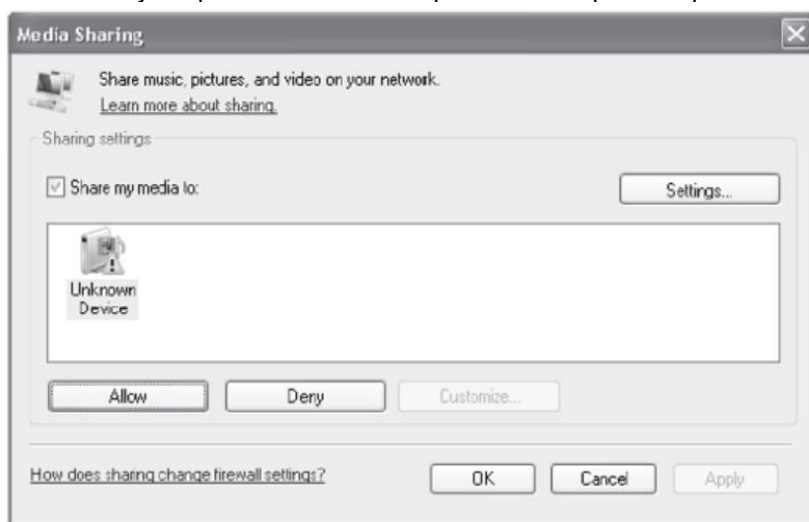
Kun Windows Media Player 11 on asennettu, se luo kirjaston kaikista PC:lläsi olevista mediatiedostoista. Lisää uusia mediatiedostoja kirjastoon SIIRTYMÄLLÄ KOHTAAN **Tiedosto > Lisää kirjastoon > Lisävalinnat**, napsauta "Lisää" ja valitse haluamasi tiedostot ja napsauta sitten "OK". Sinun pitää nyt yhdistää Internet-radiosi 11:een ja määrittää se sallimaan radion pääsy mediakirjastoosi. Tee se seuraavalla tavalla:

1. Paina **Menu**-painiketta ja valitse **Mediakeskus**, ja siirry sitten kohtaan **UPnP**. Skannaa kaikkia saatavilla olevat UPnP-palvelimet painamalla **OK/SNOOZE**-painiketta. Radion skannaus voi kestää muutaman sekunnin, ja ennen kuin skannaus on valmis radiossa näkyy "Skannataan mediapalvelinta...". Radio näyttää edelleen "Tyhjä luettelo", jos UPnP-palvelimia ei löydy.
2. Onnistuneen skannauksen jälkeen. Käytä UPnP-palvelinta, valitse haluamasi palvelin kääntämällä **SCROLL + / -** -nuppia, ja vahvasta sitten painamalla **OK/SNOOZE** (tässä kohtaa näytetään "Pääsy estetty").
3. PC:si kertoo nyt, että laite on yrittänyt muodostaa yhteyden UPnP-palvelimellesi. Jotta radio voi saada pääsyn mediatiedostoihin, sinun pitää napsauttaa Windows Media Player 11:n "Kirjasto"-välilehteä ja käyttää kohtaa <Median jako> avaamaan "Median jakaminen" -ikkuna.

"Median jakaminen" -toiminnon käyttäminen Windows Media Player 11:ssä:



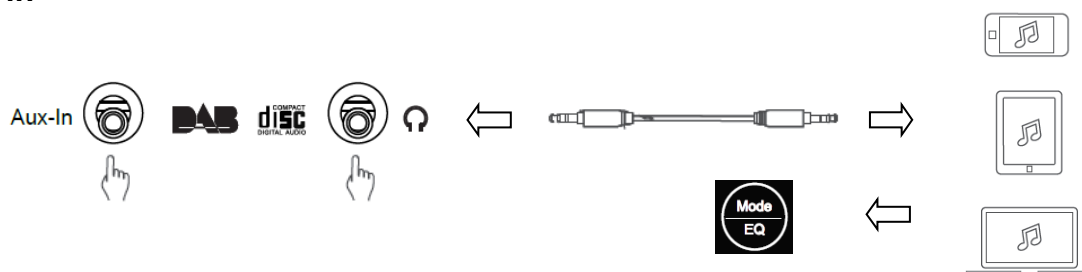
- 4 Radio listataan tuntemattomana laitteen "Median jakaminen" -ikkunoissa. Napsauta tuntematonta laitetta ja napsauta sitten "Salli"-painiketta. Lopuksi napsauta "OK". Laitteen yhteyden salliminen.



- 5 Valitse haluamasi musiikki kääntämällä **SCROLL + / - -nuppia** ja näytä se sitten painamalla **OK/SNOOZE**-painiketta.

Huomautus: Kun musiikkia toistetaan UPnP:n kautta, voit vaihtaa toistotilaa käyttämällä Media Player/Toistotila -toimintoa.

AUX-in



1. Paina **Menu**-painiketta valitsemaan **Aux-intila** ja vahvista sitten valinta painamalla **OK** -painiketta.
2. Kytke 3,5 mm tulojohdon toinen pää radio liitäntään ja toinen pää ulkoiseen laitteeseen.
3. Valitse musiikkisi ulkoiselta laitteelta.

Bluetooth-tila

- 1 Paina **Menu**-painiketta, kunnes valittuna on **Bluetooth**.
- 2 Hae Bluetooth-laitteeltasi käytettävissä olevia Bluetooth-laitteita.
- 3 Valitse "MIR-260" ja muodosta yhteys.

Lepotilaajastin

Tämän toiminnon avulla radio vaihtaa valmiustilaa tietyn lepoajan jälkeen.

- 1 Paina **Sleep**-painiketta, käännä **SCROLL + / -** -nuppia valitaksesi alla olevista vaihtoehtoista: Pois päältä, 15, 30, 45, 60, 90, 120, 150 ja 180 minuuttia. Vahvasta valinta painamalla **OK/SNOOZE**-painiketta. Lepotilan kuvake ja lepoaika esitetään näytöllä.

Hälytysasetus

Radio sisältää kaksoishälytystoiminnon. Ennen hälytyksen asettamista, muista ensin asettaa kello.

1. Paina **ALARM**-painiketta ottaaksesi hälytystoiminnon käyttöön.
2. Valitse "Hälytys 1" tai "Hälytys 2" kääntämällä **SCROLL + / -** -nuppia ja vahvasta valinta painamalla **OK/SNOOZE**-painiketta.
3. Valitse vaihtoehto (Aika, Ääni, Toisto, Hälytyksen äänenvoimakkuus) kääntämällä **SCROLL + / -** -nuppia ja vahvasta sitten asetukset painamalla **OK/SNOOZE**-painiketta.
4. Kun hälytys soi, pysäytä hälytys painamalla **SNOOZE**-painiketta. Hälytys soi uudelleen 9 minuutin päästä.
5. Kun hälytys on pysäytetty, painamalla **ALARM**-painiketta hälytys soi uudelleen samaan aikaan seuraavana päivänä.

Taustavalon asetus

Radionäytössä on taustavalaisu säädettävällä kirkkaustasolla.

1. Paina **Menu**-painiketta ja valitse **Asetukset – Himmennin**, vahvasta sitten painamalla **OK/SNOOZE**-painiketta.
2. Käännä **SCROLL + / -** -nuppia valitsemaan **Tila** tai **Taso**, ja vahvasta sitten painamalla **OK/SNOOZE**-painiketta.
3. Käännä **SCROLL + / -** -nuppia taustavalon tason valitsemiseksi ja vahvasta sitten asetus painamalla **OK/SNOOZE**-painiketta.

Kielen asetus

Voit vaihtaa radion näyttökielen, saatavana on 9 vaihtoehtoa: saksa, englanti, espanja, ranska, italia, hollanti, puola, venäjä ja kiina.

1. Paina **Menu**-painiketta ja valitse **Asetukset – Kieli**, vahvasta sitten painamalla **OK/SNOOZE**-painiketta.
2. Valitse haluamasi kieli kääntämällä **SCROLL + / -** -nuppia ja vahvasta sitten valinta painamalla **OK/SNOOZE**-painiketta.

Tehdasasetusten palautus

Tehdasasetusten palautus nollaa kaikki käyttäjän määrittämät asetukset ja korvaa ne oletusarvoilla, joten kellonaika/päiväys, DAB-asemaluettelo ja esiasetetut asemat menetetään.

1. Paina **Menu**-painiketta ja valitse **Asetukset – Oletusarvojen palautus**, vahvasta painamalla **OK/SNOOZE**-painiketta.
2. Käännä **SCROLL + / -** -nuppia valitsemaan "Kyllä" ja vahvasta sitten painamalla **OK/SNOOZE**-painiketta.

Tekniset tiedot

Tuotenumero:	MIR-260
Verkkolaite:	100–240 V ~ 50/60 Hz
Äänen ulostulo:	2 x 10 W RMS
Taajuusalue:	
FM:	87,5–108 MHz
DAB:	Taajuusalue III, 174–240 MHz

Ota huomioon – kaikkia tuotteita voidaan muuttaa ilman erillistä ilmoitusta. Emme vastaa käyttöoppaan virheistä tai puutteista.

KAIKKI OIKEUDET PIDÄTETÄÄN, COPYRIGHT DENVER ELECTRONICS A/S

DENVER®

www.denver-electronics.com

CE



Sähkö- ja elektroniikkalaitteet sekä niissä käytettävät paristot sisältävät materiaaleja, komponentteja ja aineita, jotka voivat olla vahingollisia terveydelle ja ympäristölle, jos jättemateriaalia (pois heitettävät sähkö- ja elektroniikkalaitteet sekä paristot) ei käsitellä asianmukaisesti.

Sähköinen ja elektroninen laite ja akku on merkitty roskakorilla, jonka yli on piirretty rasti, kuten yllä. Symboli kertoo, ettei sähkö- ja elektroniikkalaitteita tai paristoja saa hävittää kotitalousjätteen mukana, vaan ne on hävitettävä erikseen.

On tärkeää, että loppukäyttäjänä viet käytetyt paristot oikeaan keräyspaikkaan. Tällä tavoin voit varmistaa, että paristot kierrätetään lain mukaan, eivätkä ne vahingoita ympäristöä.

Kaikkiin kaupunkeihin on perustettu keräyspisteitä, joihin sähkö- ja elektroniikkalaitteet sekä paristot voidaan viedä maksutta edelleen toimitettaviksi kierrätysasemille tai muihin keräyspisteisiin tai ne voidaan kerätä suoraan kotoa. Lisätietoja saat kuntasi tekniseltä osastolta.

Inter Sales A/S vakuuttaa, että radiolaitetyyppi MIR-260 on direktiivin 2014/53/EU mukainen. EU-vaatimustenmukaisuusvakuutuksen täysimittainen teksti on saatavilla seuraavassa osoitteessa: www.denver-electronics.com, napsauta hakukuvaketta verkkosivuston yläreunassa. Kirjoita mallinumero: MIR-260. Siirry nyt tuotesivulle, RED-direktiivi näkyy latausten/muiden latausten alla.

Käyttötaajuusalue:

Maks. lähtöteho:

DENVER ELECTRONICS A/S

Omega 5A, Soeften

DK-8382 Hinnerup

Tanska

www.facebook.com/denverelectronics