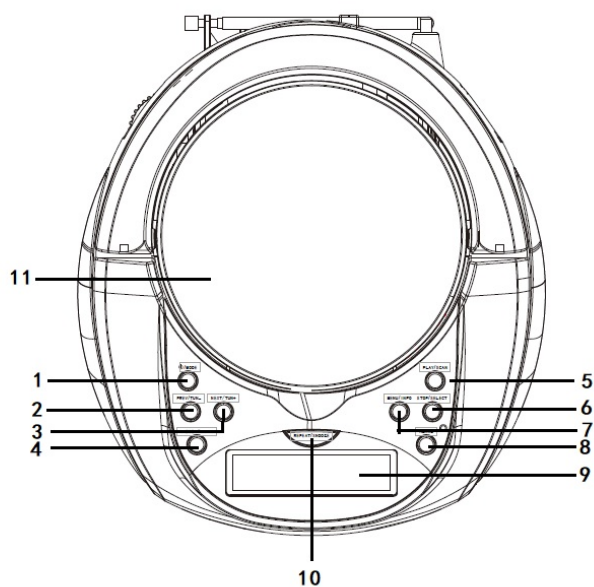
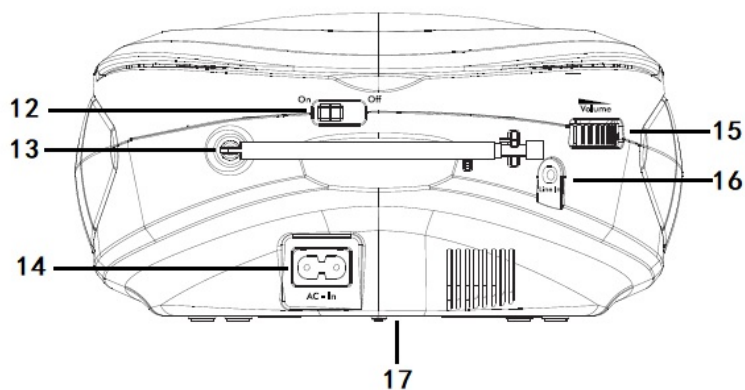



TDA-65

Produktöversikt Främre vy



Vy bakifrån



1	 /LÄGE-knapp	10	UPPREPA/SNOOZE-knapp
2	FÖRG/SÖK- -knapp	11	CD-fack
3	NST/SÖK+ -knapp	12	På-/av-knapp
4	FÖRINST/PROG -knapp	13	Teleskopantenn
5	SPELA/LETA -knapp	14	AC-anslutning för nätkabel
6	STOP/VÄLJA -knapp	15	Volymreglage
7	MENY-/INFO-knapp	16	Ljudingång
8	LARM-knapp	17	Batterifack
9	LCD-skärm		

Nätanslutning

1. Innan första användning bör du öppna CD-facket på den övre panelen och ta bort kartongen som skyddar vid transport.
2. Anslut strömkabeln till AC-anslutningen på baksidan av stereoanläggningen och anslut strömkabeln till vägguttaget
3. Förläng teleskopantennen på baksidan av stereoanläggningen för att få bästa möjliga mottagning för radio.


Batteridrift (tillval)

Stereoanläggningen kan användas antingen med strömsladd eller batteri.


Obs: Kontrollera att stereoanläggningen är urkopplad från elnätet innan du sätter i batterierna (medföljer ej).

1. Ta bort batterifackets lock på undersidan av stereoanläggningen.
2. Sätt in 6 x 1,5 V -batterier av C-storlek (även känd som LR-14) i korrekt riktning enligt märkningarna "+" och "-".
3. Sätt tillbaka batterifackets lock medan du ser till att det klickar på plats.

Slå på eller av

- För slå på stereoanläggningen trycker du på strömbrytaren på baksidan till på-läge.
- För stänga av stereoanläggningen trycker du på strömbrytaren på baksidan till av-läge.
- Tryck och håll  /MODE-knappen intryckt för att slå på stereoanläggningen eller ställa den i väntläge efter att den har kopplats till elnätet.

Automatisk lagring av DAB-radiostationer

1. Slå på stereoanläggningen och tryck sedan kort på  /MODE-knappen för att byta till läget DAB-radio.
2. Första gången du slår på stereoanläggningen eller om ingen DAB-radiostation är lagrad börjar den automatiskt att söka efter DAB-radiostationer. En förloppsindikator för sökning visas för att visa dess framsteg och antalet DAB-radiostationer som har hittats visas också.
När sökningen är färdig spelar stereoanläggningen automatiskt upp den första tillgängliga radiostationen. DAB-radiostationer lagras och anordnas som standard i numerisk och sedan alfabetisk ordning.

Välj en DAB-radiostation

I DAB-läge:

1. Tryck på PREV eller NEXT-knappen för att välja tillgängliga DAB-radiostationer.
2. Vänta ett tag för att låta stereoanläggningen ställa in den valda DAB-radiostationen när den visas eller tryck bara på SELECT-knappen.

Söka efter DAB-radiostationer

Med DAB-radio blir ytterligare stationer och tjänster regelbundet tillgängliga. Utför ibland en manuell sökning för att se till att stereoanläggningen lagrar de senaste DAB-radiostationerna.

Det rekommenderas också att utföra en manuell sökning om du reser med stereoanläggningen eller den flyttas till en annan plats.

I DAB-läge:

1. Tryck på SCAN-knappen på stereoanläggningen för att starta en sökning efter DAB-radiostationer. "Scanning..." visas samt en förloppsindikator för att visa dess framsteg och antalet DAB-radiostationer som har hittats visas också.

Manuell lagring av DAB-radiostationer

Stereoanläggningen kan lagra upp till 10 DAB-radiostationer för direkt åtkomst till dina favoritradiostationer.

1. Välj en DAB-radiostation som du vill förinställa.
2. Tryck och håll PRESET-knappen intryckt i ca två sekunder tills "Preset Store" visas.
3. Tryck på knappen PREV eller NEXT för att ange ett nummer till den aktuella DAB-radiostationen (1-10).
4. Tryck på SELECT-knappen för att bekräfta. "Preset X stored" visas ("X" är det förinställda numret).


Obs: Den nyligen lagrade DAB-stationen skriver över den befintliga DAB-stationen som finns lagrad på ett förinställt nummer.

Välj en förinställd DAB-radiostation

I DAB-läge:

1. Tryck på PRESET-knappen. "Preset Recall" visas tillsammans med det aktuella förinställda numret.
2. Tryck på PREV eller NEXT-knappen för att välja en förinställd DAB-radiostation.
3. Tryck på SELECT-knappen för att bekräfta. Den förinställda DAB-radiostationen börjar sända.
Obs: Om ingen DAB-station är lagrad på ett förinställt nummer visas "Preset Empty" och sedan sänds den tidigare valda DAB-radiostationen.

FM-radio

Kontrollera att stereoanläggningen är i läget FM-radio. Om den inte är det trycker du kort på  /MODE-knappen tills FM-läget är valt (kontrollera skärmen). Medan du lyssnar på FM-radiostationer kan RDS (Radio Data System) -information visas om radiostationen sänds med RDS-information. RDS-information innehåller normalt stationsnamnet, detaljer om programmet och aktuell tid.

Manuell lagring av FM-radiostationer

Stereoanläggningen kan lagra upp till 10 FM-radiostationer för direkt åtkomst till dina favoritradiostationer.


1. Ställ in en FM-radiostation som du vill förinställa i läget FM-radio.
2. Tryck och håll PRESET-knappen intryckt i ca två sekunder tills "Preset Store" visas.
3. Tryck på knappen PREV eller NEXT för att ange ett nummer till den aktuella FM-radiostationen (1-10).
4. Tryck på SELECT-knappen för att bekräfta. "Preset X stored" visas ("X" är det förinställda numret).
Obs: Den nyligen lagrade FM-stationen skriver över den befintliga FM-stationen som finns lagrad på ett förinställt nummer.

Välj en förinställd FM-radiostation

I FM-läge:

1. Tryck på PRESET-knappen. "Preset Recall" visas tillsammans med det aktuella förinställda numret.
2. Tryck på PREV eller NEXT-knappen för att välja en förinställd FM-radiostation.
3. Tryck på SELECT-knappen för att bekräfta. Den förinställda FM-radiostationen börjar sända.
Obs: Om ingen FM-station är lagrad på ett förinställt nummer, "Preset Empty" visas och sedan sänds den tidigare valda FM-radiostationen.

CD-läge

Kontrollera att stereoanläggningen är i CD-läge. Om den inte är det trycker du kort på  /MODE-knappen tills CD-läget är valt (kontrollera skärmen). "NO DISC" visas om ingen skiva finns i CD-facket.

Spela upp en cd-skiva

1. Lyft upp CD-fackets lock på den övre panelen. "OPEN" visas.
2. Placera en ljud-CD i CD-facket med etikettsidan uppåt.
3. Stäng CD-fackets lock. "READING." visas.
4. CD-uppspelning startar automatiskt. Det aktuella spårnumret och den förflutna tiden för det aktuella spåret visas.


Styra CD-uppspelning

I CD-läge kan du använda följande kontroller på stereoanläggningen.

- Tryck på PLAY-knappen under CD-uppspelning för att starta eller pausa uppspelningen. I paus-läge blinkar den förflutna tiden för det aktuella spåret.
- Tryck på PREV eller NEXT-knappen under CD-uppspelning för att välja föregående eller nästa spår.
- Tryck på STOP-knappen under CD-uppspelning för att stoppa uppspelningen.

Lyssna på en extern enhet

Du kan lyssna på en extern ljudenhet via högtalarna på stereoanläggningen.

1. Använd en ljudkabel med en 3,5 mm-kontakt (ingår ej) för att ansluta Line In-uttaget på stereoanläggningen till hörlursuttaget på en extern ljudenhet.
2. Tryck kort på  /MODE-knappen tills AUX-läget är valt (kontrollera skärmen).
3. Börja uppspelning av den externa enheten.

Observera - Alla produkter är föremål för ändringar utan föregående meddelande. Vi reserverar oss för fel och utelämnanden i handboken.

MED ENSAMRÄTT, UPPHOVSRÄTT DENVER ELECTRONICS A/S

DENVER®

www.denver-electronics.com



Elektrisk och elektronisk utrustning och tillhörande batterier innehåller material, komponenter och ämnen som kan vara skadliga för hälsan och miljön om avfallet (kasserad elektrisk och elektronisk utrustning och batterier) inte hanteras korrekt.

Elektrisk och elektronisk utrustning och batterier markeras med den överkorsade symbolen för papperskorg, som visas ovan. Denna symbol visar att elektrisk och elektronisk utrustning och batterier inte bör slängas tillsammans med annat hushållsavfall, utan ska istället slängas separat.

Som slutanvändare är det viktigt att du lämnar in dina använda batterier i en för ändamålet avsedd facilitet. På det viset säkerställer du att batterierna återvinns lagenligt och att de inte skadar miljön.

Alla kommuner har etablerat uppsamlingsställen där elektrisk och elektronisk utrustning och batterier antingen kan lämnas in kostnadsfritt i återvinningsstationer eller hämtas från hushållen. Vidare information finns att tillgå hos din kommuns tekniska förvaltning.

Härmed försäkrar, Inter Sales A/S att denna typ av radioutrustning TDA-65 överensstämmer med direktiv 2014/53/EU. Den fullständiga texten till EU-försäkran om överensstämmelse finns på följande webbadress: <http://www.denver-electronics.com/denver-tda-65/>

Driftsfrekvensområde:

Maximal utgående ström:

DENVER ELECTRONICS A/S

Omega 5A, Soeften

DK-8382 Hinnerup

Danmark

www.facebook.com/denverelectronics