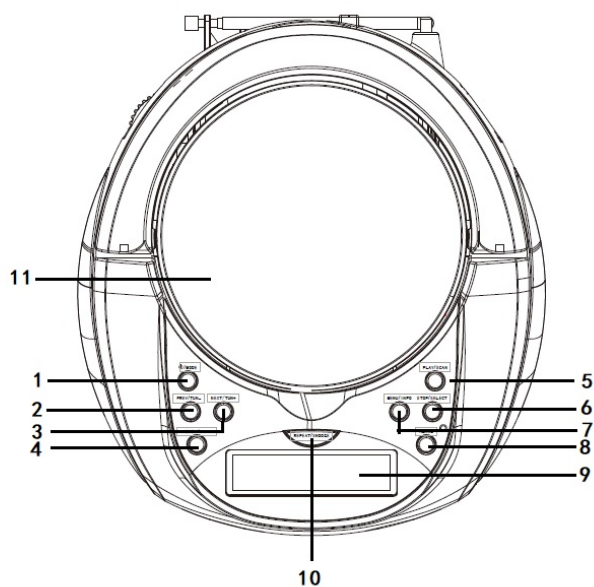
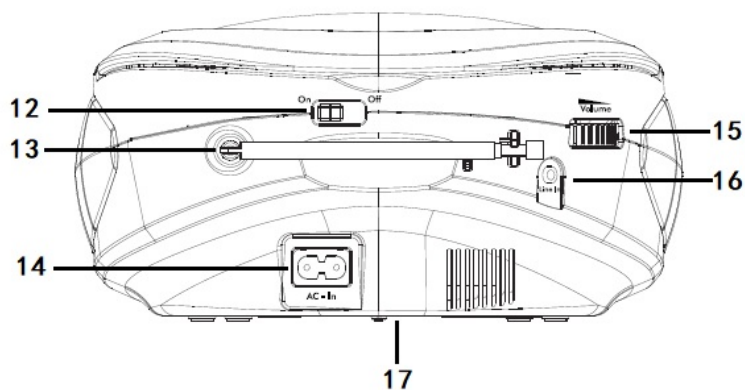


TDA-65

Produktoversikt Sett forfra



Sett bakfra



1	 /MODUS-knapp	10	GJENTA/SNOOZE-knapp
2	PREV/TUN- knapp	11	CD-avdeling
3	PREV/TUN+ knapp	12	På/av-bryter
4	PRESET/PROG knapp	13	Teleskopisk antenne
5	SPILL/SØK-knapp	14	Strøminntak
6	STOPP/VELG-knapp	15	Volum-knapp
7	MENY/INFO-knapp	16	Linje inn kontakt
8	ALARM knapp	17	Batterikammer
9	LCD-display		

Strømtilkobling

1. Første gangen du skal bruke spilleren, må du åpne CD-avdelingen på toppen, og fjerne kortet som er lagt inn for å beskytte CD-leseren under frakten.
2. Koble til strømledningen til strøminntaket på baksiden av boomboxen og koble andre enden i veggkontakten.
3. Trekk ut teleskopantennen som du finner på baksiden av boomboxen, slik at du får best mulig radio-mottak.


Bruk med batteri (opsjonelt)

Boomboxen kan enten gå på strøm eller på batterier.


Merk: Før du setter inn batteriene (ikke medlevert), sjekk at boomboxens strømledning er tatt ut av stikkkontakten.

1. Fjern dekslet fra batterikammeret på undersiden av boomboxen.
2. Sett inn 6 x 1,5V C-batterier (også kalt LR-14) slik at polene "+" og "-" står riktig i forhold til anvist pol.
3. Sett på plass batterikammerets deksel inntil du hører et klikk.

Slå på/av

- For å slå på, må du sette On/Off-bryteren på baksiden av boomboxen i På-stilling.
- For å slå av, må du sette On/Off-bryteren på baksiden av boomboxen i Av-stilling.
- Når du slår på enheten, trykk og hold nede  /MODE-knappen for å slå på boomboxen eller i standby.

Lagre DAB-radiostasjoner automatisk

1. Slå på boomboxen, og ta et kort trykk på  /MODE-knappen for å velge DAB-radiomodus.
2. Første gangen du slår på boomboxen, eller hvis det ikke er lagret noen DAB-stasjoner, vil boomboxen automatisk starte et søk etter DAB-radiostasjoner. En framdriftsindikator vil vise hvor langt skanningen er kommet, og antall DAB-stasjoner som er funnet vises også.
Etter at søkeprosessen er ferdig, vil boomboxen automatisk kringkaste den første tilgjengelige stasjonen. I utgangspunktet vil DAB-stasjonene lagres og organiseres i numerisk og alfabetisk rekkefølge.

Velge en DAB-radiostasjon

Velge en DAB-radiostasjon:

1. Trykk på PREV eller NEXT-knappen for å velge tilgjengelige DAB-stasjoner.
2. Når DAB-stasjonen du har valgt vises, må du vente litt slik at boomboxen kan stilles inn på valgt radiostasjon. Du kan også trykke på SELECT-knappen.

Søke etter DAB radiostasjoner

Med DAB-radio, vil du til enhver tid få tilbud om nye stasjoner og nye tjenester. Utfør inn i blant et manuelt søk for å være sikker på at boomboxen har lagret de nyeste DAB-stasjonene.

Hvis du flytter boomboxen til et nytt sted, for eksempel ved en reise, anbefaler vi deg å ta et nytt, manuelt søk.

Velge en DAB-radiostasjon:

1. Trykk på SCAN-knappen på boomboxen, slik at den starter et søk etter DAB-stasjoner. Skjermen viser meldingen "Scanning...", og en framdriftsindikator vil vise hvor langt skanningen er kommet, og antall DAB-stasjoner som er funnet vises også.

Lagre DAB-radiostasjoner manuelt

Boomboxen kan lagre opp til 10 DAB-stasjoner som favorittstasjoner som du kan få direkte tilgang til.


1. Velg en DAB-radiostasjon som du ønsker å forhåndslagre.
2. Trykk og holde nede PRESET-knappen i ca. 2 sekunder inntil meldingen "Preset Store" vises.
3. Trykk på PREV eller NEXT knappen for å tildele et nummer (1-10) til den aktuelle DAB-stasjonen.
4. Trykk på SELECT-knappen for å bekrefte. "Preset X stored" vises ("X" står for forhåndsinnstillingsnummeret).
Merk: Hvis det allerede er blitt lagret en DAB-stasjon under dette nummeret, vil den nye DAB-stasjonen overskrive den forrige.

Velge en forhåndsinnstilt DAB-radiostasjon

Velge en DAB-radiostasjon:

1. Trykk på Preset-knappen. 'Preset Recall' vises sammen med det nåværende forhåndsinnstillingsnummeret.
2. Trykk på PREV eller NEXT knappen for å velge en forhåndsinnstilt DAB-stasjon.
3. Trykk på SELECT-knappen for å bekrefte. Den forhåndsinnstilte DAB-stasjonen vil da kringkastes.
Merk: Hvis det ikke er blitt lagret noen DAB-stasjoner under dette nummeret, vil meldingen "Empty Preset" vises, og radioen vil gå tilbake til DAB-stasjonen du valgte sist.

FM Radio

Sjekk at boomboxen står i FM-modus. Hvis ikke, ta et kort trykk på  /MODE-knappen inntil FM-modus er valgt (sjekk ut displayet). Når du hører på FM-stasjoner, kan du få opp RDS (Radio Data System) informasjon, dersom radiostasjonen kringkastes med RDS-opplysninger. RDS-opplysninger inkluderer navnet på radiostasjonen, noen detaljer om programmet som kringkastes og klokkeslett.

Lagre FM-radiostasjoner manuelt

Boomboxen kan lagre opp til 10 FM-stasjoner som favorittstasjoner som du kan få direkte tilgang til.


1. I FM-modus, still radioen inn på en FM-stasjon som du ønsker å forhåndslagre.
2. Trykk og holde nede PRESET-knappen i ca. 2 sekunder inntil meldingen "Preset Store" vises.
3. Trykk på PREV eller NEXT knappen for å tildele et nummer (1-10) til den aktuelle FM-stasjonen.
4. Trykk på SELECT-knappen for å bekrefte. "Preset X stored" vises ("X" står for forhåndsinnstillingsnummeret).
Merk: Hvis det allerede er blitt lagret en FM-stasjon under dette nummeret, vil den nye FM-stasjonen overskrive den forrige.

Velge en forhåndsinnstilt FM-radiostasjon

I FM-modus:

1. Trykk på Preset-knappen. 'Preset Recall' vises sammen med det nåværende forhåndsinnstillingsnummeret.
2. Trykk på PREV eller NEXT knappen for å velge en forhåndsinnstilt FM-stasjon.
3. Trykk på SELECT-knappen for å bekrefte. Den forhåndsinnstilte FM-stasjonen vil da kringkastes.
Merk: Hvis det ikke er blitt lagret noen FM-stasjoner under nummeret, vil meldingen "Empty Preset" vises, og radioen vil gå tilbake til FM-stasjonen du valgte sist.

CD-modus

Sjekk at boomboxen står i CD-modus. Hvis ikke, ta et kort trykk på  /MODE-knappen inntil CD-modus er valgt (sjekk ut displayet). "NO DISC" vises hvis CD-avdelingen er tom.

Spille av en CD

1. Løft opp dekslet på CD-avdelingen på topppanelet. "OPEN" vises.
2. Sett inn en lyd CD i CD-avdelingen, med etikettsiden opp.
3. Lukk igjen dekslet på CD-avdelingen. "READING." vises.
4. CD-avspillingen starter automatisk. Nummeret på sporet og gjenstående spilletid av dette sporet vises på displayet.


Kontroll av CD-avspillingen

I CD-modus, kan du bruke følgende kontroller på boomboxen.

- Under avspilling av en CD, trykk på PLAY-knappen for å starte eller for å pause avspillingen. I pause-modus vil gjenstående tid av sporet blinke på displayet.
- Under avspilling av en CD, trykk på PREV eller NEXT knappen for å velge forrige eller neste spor.
- Under avspilling av en CD, trykk på STOP-knappen for å stoppe avspillingen.

Lytte til eksternt utstyr

Du kan bruke denne enheten for å lytte til musikk fra et eksternt utstyr via boomboxens høyttalere.

1. Bruk en lyd-kabel med 3,5mm plugg (ikke medlevert), koble Line In kontakten på boomboxen til hode²telefonutgangen på det eksterne utstyret.
2. Ta et kort trykk på  /MODE-knappen inntil AUX-modus er valgt (sjekk ut displayet).
3. Start avspillingen med det eksterne utstyret.

Vennligst merk at vi kan gjøre endringer på alle våre produkter uten forvarsel. Vi tar forbehold om eventuelle feil og mangler i denne manualen.

MED ENERETT, OPPHAVSRETT DENVER ELECTRONICS A/S

DENVER®

www.denver-electronics.com



Elektrisk og elektronisk utstyr og batterier inneholder materialer, komponenter og stoffer som kan være farlige for helsen og miljøet hvis avfallet (kasserte elektriske og elektroniske produkter og batterier) ikke håndteres riktig.

Elektrisk og elektronisk utstyr og batterier er merket med en søppelbøtte med kryss over, som vist ovenfor. Dette symbolet betyr at elektrisk og elektronisk utstyr og batterier ikke må kastes sammen med annet husholdningsavfall, men skal avhendes separat.

Som sluttbruker er det viktig at du sender inn dine brukte batterier til korrekt avfallsordning. På denne måten sikrer du at batteriene blir resirkulert i henhold til lovverket, og ikke skader miljøet.

Alle byer har egne systemer for avfallshåndtering. Elektrisk og elektronisk utstyr og batterier kan enten leveres inn gratis til gjenvinningsstasjoner og andre innsamlingssteder eller bli hentet direkte fra husholdningene. Du kan få mer informasjon fra de lokale myndighetene i byen din.

Hermed erklærer Inter Sales A/S at TDA-65 er i overensstemmelse med direktiv 2014/53/EU. EU-overensstemmelseserklæringens fulle tekst kan man finne på følgende internettadresse: <http://www.denver-electronics.com/denver-tda-65/>

Operativt frekvensområde:

Maks. utgangseffekt:

DENVER ELECTRONICS A/S

Omega 5A, Soeften

DK-8382 Hinnerup

Danmark

www.facebook.com/denverelectronics