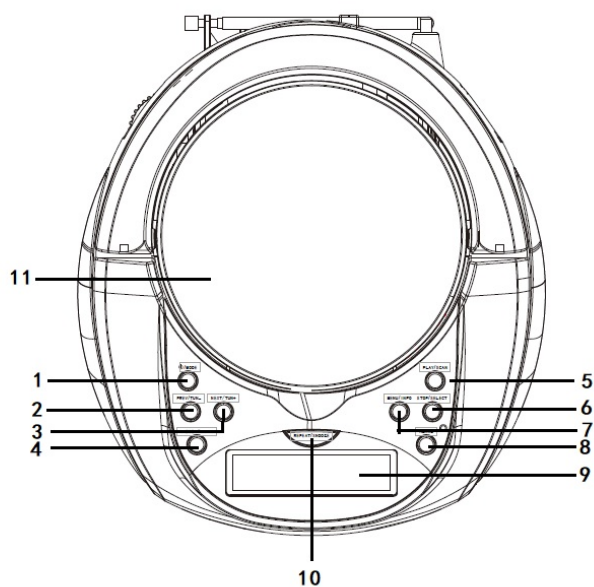
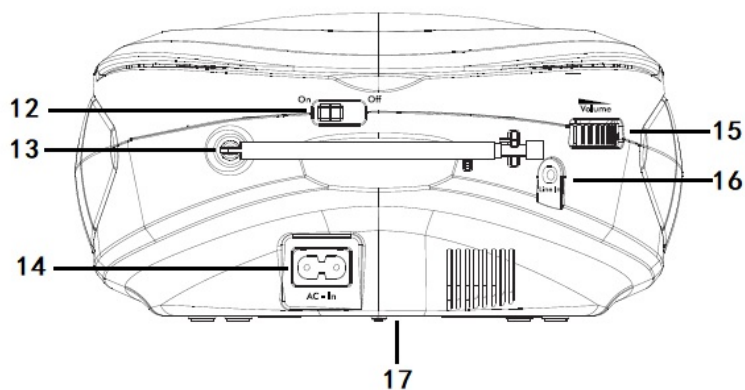


# TDA-65

## Tuotteen yleiskatsaus Näkymä edestä



## Näkymä takaa



1.	 /TILA-painike	10	TOISTA UUELLEEN/TORKKU-painike
2.	EDELLINEN/VIRITÄ-painike	11	CD-pesä
3.	SEURAAVA/VIRITÄ+ -painike	12	Päälle/Pois päältä-kytkin
4.	ESIASETUS/OHJELMOINTI-painike	13	Teleskoopiantenni
5.	TOISTA/ETSI-painike	14	Virtapistoke
6.	PYSÄYTÄ/VALITSE-painike	15	Äänenvoimakkuuden säätönuppi
7.	VALIKKO/INFO-painike	16	Line in -liitäntä
8.	HERÄTYS-painike	17	Paristolokero
9.	LCD-näyttö		

## AC-virtaliitäntä

1. Avaa ensimmäisen käyttökerran yhteydessä yläpaneelin CD-pesä ja irrota pahvinen kuljetussuoja.
2. Liitä virtajohto soittimen takana olevaan virtaliitäntään ja kytke virtajohdon liitin verkkovirtaan seinäpistorasian kautta.
3. Pidennä soittimen takana oleva teleskooppiantenni täydellisesti, jotta radio voi vastaanottaa lähetyksen mahdollisimman hyvin.


## Paristojen käyttö (valinnainen)

Soitinta voidaan käyttää joko verkkovirralla tai paristoilla.


**Huomautus:** Varmista ennen paristojen asettamista (ei sisälly toimitukseen), että soitin on kytketty irti verkkovirrasta.

1. Irrota soittimen pohjassa olevan paristokotelon kansi.
2. Aseta 6 kappaletta 1,5 V:n C-koon (tunnetaan myös nimellä LR-14) paristoja "+"- ja "-"-merkkien mukaisesti.
3. Aseta paristokotelon kansi takaisin ja varmista, että se napsahtaa paikoilleen.

## Virran kytkentä tai katkaisu

- Voit kytkeä virran painamalla soittimen takana olevan virtakatkaisimen päällä-asentoon.
- Voit sammuttaa virran painamalla soittimen takana olevan virtapainikkeen pois päältä -asentoon.
- Kun kytket virran, kytke soitin päälle tai valmiustilaan painamalla  /MODE-painike pohjaan.

## FM-radioasemien tallentaminen automaattisesti

1. Kytke soitin päälle ja paina sitten lyhyesti  /MODE-painiketta asettaaksesi laitteen DAB-radiotilaan.
2. Kun kytket soittimen päälle ensimmäisen kerran, tai jos DAB-radioasema ei ole tallennettu, soitin etsii automaattisesti DAB-radioasemia. Skannauksen etenemispalkki kuvaa etsimisen etenemistä ja näkyvillä on myös löytyneiden DAB-radioasemien määrä.  
Kun haku on suoritettu, soitin toistaa automaattisesti ensimmäisen käytettävissä olevan aseman lähetyksen. DAB-radioasemat on tallennettu ja järjestetty oletuksena ensisijaisesti numeerisessa ja toissijaisesti aakkosjärjestyksessä.

## DAB-radioaseman valitseminen

DAB-tilassa:

1. Valitse käytettävissä olevat DAB-radioasemat painamalla PREV- tai NEXT-painiketta.
2. Kun valittu DAB-radioasema näytetään, odota hetki, jotta soitin virittää valitulle radioasemalle tai paina vain SELECT-painiketta.

## DAB-radioasemien etsiminen

DAB-radiolle on käytettävissä säännöllisesti uusia asemia ja palveluita. Suorita ajoittain manuaalinen haku, jotta voit varmistaa, että soitin tallentaa uusimmat DAB-radioasemat.

Jos soitin siirretään uuteen paikkaan, kun esim. otat sen mukaasi matkalle, suosittelemme suorittamaan manuaalisen haun.

DAB-tilassa:

1. Aloita DAB-radioasemien haku painamalla soittimen SCAN-painiketta. Soittimen näytöllä näkyy "Scanning...", ja haun etenemispalkki näyttää haun etenemisen. Näkyvillä on myös löytyneiden DAB-radioasemien määrä.

## DAB-radioasemien tallentaminen manuaalisesti

Soittimeen voidaan tallentaa jopa 10 DAB-radioasemaa, jotta voit käyttää välittömästi suosikkiasemiasi.

1. Valitse DAB-radioasema, jonka haluat tallentaa pikavalinnaksi.
2. Paina PRESET-painiketta noin kaksi sekuntia, kunnes näet tekstin "Preset Store".
3. Valitse numero (1–10) nykyiselle DAB-radioasemalle painamalla PREV- tai NEXT-painiketta.
4. Vahvasta painamalla SELECT-painiketta. Näytöllä näkyy "Preset X stored" ("X" on esiasetuksen numero).


**Huomautus:** Jos esiasetuksen numeroon on jo tallennettu olemassa oleva DAB-asema, uusi tallennettava DAB-asema korvaa esiasetuksen.

## Esiasetuksiksi tallennetun DAB-radioaseman valitseminen

DAB-tilassa:

1. Paina PRESET-painiketta. Näytöllä näkyy "Preset Recall" yhdessä nykyisen esiasetuksen numeron kanssa.
2. Valitse esiasetettu DAB-radioasema painamalla PREV- tai NEXT-painiketta.
3. Vahvista painamalla SELECT-painiketta. Laite toistaa esiasetetun DAB-radioaseman.  
**Huomautus:** Jos esiasetuksen numerolla ei ole tallennettua DAB-asemaa, näytöllä näkyy "Preset Empty" ja soitin toistaa aiemmin valitun DAB-aseman.

## FM-radio

Tarkista, että soitin on FM-radio-tilassa. Jos näin ei ole, paina lyhyesti  /MODE-painiketta, kunnes FM-tila on valittu (tarkista näyttö). Kun kuuntelet FM-radioasemia, soitin voi näyttää RDS (Radio Data System) -tiedot, jos radioasema lähettää RDS-tietoja. RDS-tiedot sisältävät tavallisesti aseman nimen, tiedot ohjelmasta ja nykyisen ajan.

## FM-radioasemien tallentaminen manuaalisesti

Soittimeen voidaan tallentaa jopa 10 FM-radioasemaa, jotta voit käyttää välittömästi suosikkiasemiasi.


1. Viritä FM-radiotilassa se FM-radioasema, jonka haluat tallentaa esiasetuksiksi.
2. Paina PRESET-painiketta noin kaksi sekuntia, kunnes näet tekstin "Preset Store".
3. Valitse numero (1–10) nykyiselle FM-radioasemalle painamalla PREV- tai NEXT-painiketta.
4. Vahvista painamalla SELECT-painiketta. Näytöllä näkyy "Preset X stored" ("X" on esiasetuksen numero).  
**Huomautus:** Jos esiasetuksen numeroon on jo tallennettu olemassa oleva FM-asema, uusi tallennettava FM-asema korvaa esiasetuksen.

## Esiasetuksiksi tallennetun FM-radioaseman valitseminen

FM-tilassa:

1. Paina PRESET-painiketta. Näytöllä näkyy "Preset Recall" yhdessä nykyisen esiasetuksen numeron kanssa.
2. Valitse esiasetettu FM-radioasema painamalla PREV- tai NEXT-painiketta.
3. Vahvista painamalla SELECT-painiketta. Laite toistaa esiasetetun FM-radioaseman.  
**Huomautus:** Jos esiasetuksen numeroon ei ole tallennettu FM-asemaa, laite näyttää tekstin "Preset Empty". Laite toistaa tällöin edellisen valitun radioaseman lähetyksen.

## CD-tila

Tarkista, että soitin on CD-tilassa. Jos näin ei ole, paina lyhyesti  /MODE-painiketta, kunnes CD-tila on valittu (tarkista näyttö). Näytöllä näkyy "NO DISC", jos CD-pesässä ei ole levyä.

## CD-levyn toistaminen

1. Nosta yläpaneelissa oleva CD-pesän kansi. Näytöllä näkyy "OPEN".
2. Aseta CD-äänilevy CD-pesään tarrapuoli ylöspäin.
3. Sulje CD-pesän kansi. Näytöllä näkyy "READING".
4. CD-levy toistetaan automaattisesti. Näkyvillä on nykyisen kappaleen numero ja kulunut aika.


## CD-levyn toiston hallinta

CD-tilassa voit käyttää soittimen seuraavia ohjaimia.

- Käynnistä tai keskeytä toistaminen painamalla CD-levyn toiston aikana PLAY-painiketta. Nykyisen kappaleen kulunut aika vilkkuu keskeytystilassa.
- Valitse edellinen tai seuraava kappale painamalla CD-levyn toiston aikana PREV- tai NEXT-painiketta.
- Pysäytä toisto painamalla CD-levyn toiston aikana STOP-painiketta.

## Ulkoiselta laitteelta kuuntelu

Voit myös kuunnella ulkoisen äänilaitteen sisältöä soittimen kaiuttimien kautta.

1. Voit liittää 3,5 mm:n liittimellä varustetun äänikaapelin (ei sisälly toimitukseen), soittimen line in -liitännän ja ulkoisen laitteen kuulokeliitännän välille.
2. Paina lyhyesti  /MODE-painiketta, kunnes AUX-tila on valittu (tarkista näyttö).
3. Aloita toistaminen ulkoisella laitteella.



Ota huomioon – kaikkia tuotteita voidaan muuttaa ilman erillistä ilmoitusta. Emme vastaa käyttöoppaan virheistä tai puutteista.

KAIKKI OIKEUDET PIDÄTETÄÄN, TEKIJÄNOIKEUS DENVER ELECTRONICS A/S

# DENVER®

[www.denver-electronics.com](http://www.denver-electronics.com)



Sähkö- ja elektroniikkalaitteet sekä niissä käytettävät paristot sisältävät materiaaleja, komponentteja ja aineita, jotka voivat olla vahingollisia terveydelle ja ympäristölle, jos jättemateriaalia (pois heitettävät sähkö- ja elektroniikkalaitteet sekä paristot) ei käsitellä asianmukaisesti.

Sähköinen ja elektroninen laite ja akku on merkitty roskakorilla, jonka yli on piirretty rasti, kuten yllä. Symboli kertoo, ettei sähkö- ja elektroniikkalaitteita tai paristoja saa hävittää kotitalousjätteen mukana, vaan ne on hävitettävä erikseen.

On tärkeää, että loppukäyttäjänä viet käytetyt paristot oikeaan keräyspaikkaan. Tällä tavoin voit varmistaa, että paristot kierrätetään lain mukaan, eivätkä ne vahingoita ympäristöä.

Kaikkiin kaupunkeihin on perustettu keräyspisteitä, joihin sähkö- ja elektroniikkalaitteet sekä paristot voidaan viedä maksutta edelleen toimitettaviksi kierrätysasemille tai muihin keräyspisteisiin tai ne voidaan kerätä suoraan kotoa. Lisätietoja saat kuntasi tekniseltä osastolta.

Inter Sales A/S vakuuttaa, että radiolaitetyyppi TDA-65 on direktiivin 2014/53/EU mukainen. EU-vaatimustenmukaisuusvakuutuksen täysimittainen teksti on saatavilla seuraavassa osoitteessa:  
<http://www.denver-electronics.com/denver-tda-65/>

Käyttötaajuusalue:

Maks. lähtöteho:

DENVER ELECTRONICS A/S

Omega 5A, Soeften

DK-8382 Hinnerup

Tanska

[www.facebook.com/denverelectronics](http://www.facebook.com/denverelectronics)