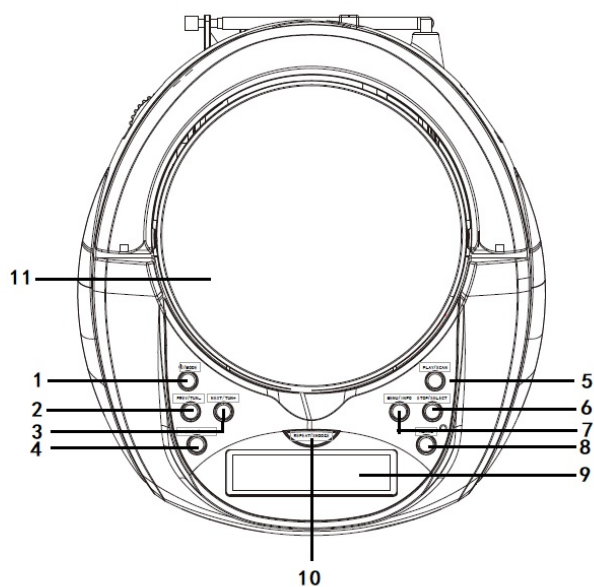


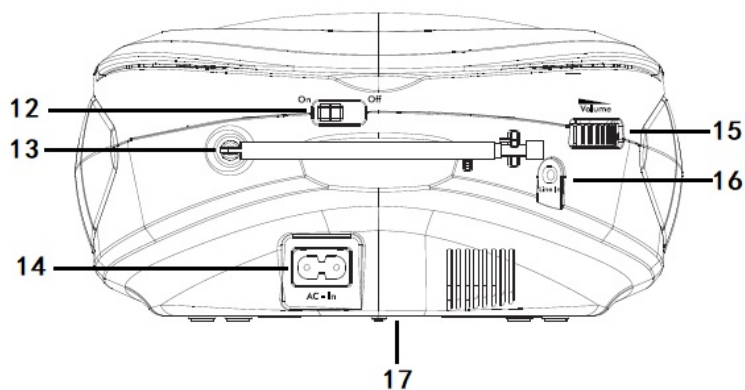
TDA-65


Vista general del producto

Vista frontal



Vista posterior



1	Botón  /MODO	10	Botón REPETIR/RETARDO
2	Botón ANTERIOR/SINTONIZAR-	11	Compartimento del CD
3	Botón SIGUIENTE/SINTONIZAR+	12	Interruptor de Encendido/Apagado
4	Botón PRESINTONÍA/PROGRAMA	13	Antena telescópica
5	Botón REPRODUCIR/BUSCAR	14	Toma de entrada CA
6	Botón PARADA/SELECCIONAR	15	Perilla de volumen
7	Botón MENÚ/INFORMACIÓN	16	Toma de Entrada de línea
8	Botón ALARMA	17	Compartimento de las pilas
9	Pantalla LCD		

Conexión a alimentación CA

1. Para su uso por primera vez, abra el compartimento del CD situado en el panel superior, y retire el protector de embalaje de cartón.
2. Conecte el cable de alimentación CA situado en la parte posterior del radiocasete y conecte la toma del cable en la toma de pared de alimentación.
3. Extienda completamente la antena telescópica situada en la parte posterior del casete para obtener la mejor recepción de radio posible.


Conexión de alimentación de la pilas (opcional)

El radiocasete puede operarse bien con alimentación CA o mediante pilas.


Nota: Antes de insertar las pilas (no incluidas) asegúrese de que el radiocasete está desconectado de la corriente eléctrica.

1. Retire la cubierta del compartimento de las pilas situado en la parte posterior del radiocasete.
2. Inserte correctamente 6 pilas tamaño C de 1.5V C (también conocidas como LR-14) conforme a las marcas “+” y “-”.
3. Vuelva a colocar la cubierta del compartimento de las pilas a la vez que se asegura que hace clic en su lugar.

Encendido o apagado

- Para conectar la alimentación, pulse el interruptor On/Off situado en la parte posterior del radiocasete y cámbielo a la posición On.
- Para desconectar la alimentación, pulse el interruptor On/Off situado en la parte posterior del radiocasete y cámbielo a la posición Off.
- Cuando conecte la alimentación, mantenga pulsado el botón  /MODE para cambiar encender el radiocasete o para cambiarlo al modo en espera.

Guardado automático de las emisoras de radio DAB

1. Encienda el radiocasete y posteriormente pulse brevemente el botón  /MODE para cambiarlo al modo radio DAB.
2. La primera vez que encienda el radiocasete o si no hay una emisora de radio DAB guardada, el radiocasete automáticamente empieza a buscar emisoras de radio DAB. Se muestra una barra de progreso de búsqueda para mostrar el progreso de la búsqueda, y se muestra el número de emisoras de radio DAB encontradas. Cuando finalice la búsqueda, el radiocasete automáticamente emite la primera emisora disponible. Las emisoras de radio DAB se guardan y se ordenan de forma numérica y posteriormente por orden alfabético de forma predeterminada.

Selección de una emisora de radio DAB

En modo DAB:

1. Pulse el botón PREV o NEXT para seleccionar las emisoras DAB disponibles.
2. Cuando se muestra la emisora de radio DAB seleccionada, espere un momento para que el radiocasete sintonice la emisora de radio seleccionada, o simplemente pulse el botón SELECT.

Búsqueda de emisoras de radio DAB

Con la radio DAB, regularmente dispone de emisoras u servicios adicionales. Realice una búsqueda manual de forma ocasional para asegurarse de que el radiocasete guarda las emisoras DAB más actualizadas.

Si se reubica el radiocasete en otro lugar, por ejemplo, al viajar con usted, asimismo se recomienda que realice una búsqueda manual.

En modo DAB:

1. Pulse el botón SCAN del radiocasete para iniciar la búsqueda de emisoras de radio DAB. Se muestra “Scanning...” y se muestra una barra de progreso de la búsqueda para mostrar el progreso de la misma, y asimismo se muestra el número de emisoras de radio DAB encontradas.

Guardado manual de emisoras de radio DAB

El radiocasete puede almacenar hasta 10 emisoras de radio DAB para obtener un acceso instantáneo a sus emisoras de radio favoritas.

1. Seleccione una emisora de radio DAB que desee presintonizar.
2. Mantenga pulsado el botón PRESET durante aproximadamente 2 segundos hasta que se muestre "Preset Store".
3. Pulse el botón PREV o NEXT para dar un número (1-10) a la emisora de radio DAB actual.
4. Pulse el botón SELECT para confirmarlo. Se muestra "Preset X stored" ("X" es el número de la presintonía).

Nota: Si ya hay una emisora de radio DAB existente guardada bajo un número presintonizado, la emisora DAB recién guardada sobrescribe la presintonizada.


Seleccionar una emisora de radio DAB presintonizada

En modo DAB:

1. Pulse el botón Preset. Se muestra "Preset Recall" conjuntamente con el número de presintonía actual.
2. Pulse el botón PREV o NEXT para seleccionar una emisora de radio DAB presintonizada.
3. Pulse el botón SELECT para confirmarlo. La emisora de radio DAB presintonizada empieza a emitir.

Nota: Si no se ha guardado una emisora DAB bajo un número presintonizado, se muestra "Preset Empty" y posteriormente se emite la emisora de radio DAB.

Radio FM

Compruebe que el radiocasete se encuentra en modo radio FM. En caso contrario, pulse brevemente el botón  /MODE hasta que se seleccione el modo FM (compruebe la pantalla). Cuando escuche emisoras de radio FM, se puede mostrar la información RDS (Sistema de Datos de Radio) si la emisora de radio se emite con información RDS. La información RDS normalmente incluye el nombre de la emisora, detalles acerca de programa y la hora actual.

Guardado manual de emisoras de radio FM

El radiocasete puede guardar hasta 10 emisoras de radio FM para obtener un acceso instantáneo a sus emisoras de radio favoritas.

1. En modo radio FM, sintonice una emisora de radio FM que desee presintonizar.
2. Mantenga pulsado el botón PRESET durante aproximadamente 2 segundos hasta que se muestre "Preset Store".
3. Pulse el botón PREV o NEXT para asignar un número (1-10) a la emisora de radio FM actual.
4. Pulse el botón SELECT para confirmarlo. Se muestra "Preset X stored" ("X" es el número de la presintonía).

Nota: Si ya existe una emisora de radio FM guardada bajo un número predeterminado, la emisora de radio FM recién guardada sobrescribe la presintonía.


Selección de una emisora de radio FM presintonizada

En modo FM:

1. Pulse el botón Preset. Se muestra "Preset Recall" conjuntamente con el número de presintonía actual.
2. Pulse el botón PREV o NEXT para seleccionar una emisora de radio FM presintonizada.
3. Pulse el botón SELECT para confirmarlo. Se empieza a emitir la emisora de radio FM presintonizada.

Nota: Si no hay una emisora de radio FM guardada bajo un número predeterminado, se muestra "Preset Empty" y posteriormente se emite la emisora de radio FM previamente seleccionada.

Modo CD

Compruebe que el radiocasete se encuentra en modo CD. En caso contrario, pulse brevemente el botón  /MODE hasta que se seleccione el modo (compruebe la pantalla). Se muestra "NO DISC" si no hay un disco en el compartimento del CD.

Reproducir un CD

1. Levante la tapa del compartimento del CD situada en el panel frontal. Se muestra "OPEN".
2. Coloque un CD de audio en el compartimento del CD, con el lado de la etiqueta hacia arriba.
3. Cierre la tapa del compartimento del CD. Se muestra "READING.".
4. La reproducción del CD se inicia automáticamente. Se muestra el número de la pista actual y tiempo transcurrido de la pista actual.


Control de reproducción del CD

En modo CD, puede usar los siguientes controles del radiocasete.

- Durante la reproducción del CD, pulse el botón PLAY para iniciar o hacer una pausa en la reproducción. En modo pausa, parpadea el tiempo transcurrido de la pista actual.
- Durante la reproducción del CD, pulse el botón PREV o NEXT para seleccionar la pista anterior o siguiente.
- Durante la reproducción del CD, pulse el botón STOP para detener la reproducción.

Escuchar un dispositivo externo

Puede escuchar un dispositivo de audio externo a través de los altavoces del radiocasete.

1. Usando una toma de cable de audio de 3.5mm (no incluida), conecte la toma de entrada de línea del radiocasete a toma de auriculares del dispositivo de audio externo.
2. Pulse brevemente el botón  /MODE hasta que se seleccione el modo AUX (compruebe la pantalla).
3. Empiece a reproducir el dispositivo externo.

Aviso: - Todos los productos pueden estar sujetos a cambios técnicos sin previo aviso. Además, nos reservamos el derecho de corregir errores y omisiones en el manual.

TODOS LOS DERECHOS RESERVADOS, COPYRIGHT DENVER ELECTRONICS A/S

DENVER®

www.denver-electronics.com



Los equipos eléctricos y electrónicos, y las pilas o baterías incluidas, contienen materiales, componentes y sustancias que pueden ser perjudiciales para su salud y para el medio ambiente si el material de desecho (equipos eléctricos y electrónicos y baterías) no se manipula correctamente.

El equipo eléctrico y electrónico y las pilas aparecen marcadas con un símbolo de un cubo de basura tachado, véase arriba. Este símbolo indica que los equipos eléctricos y electrónicos y sus pilas o baterías no deben ser eliminados con el resto de residuos domésticos, sino que deben eliminarse por separado.

Como usuario final, es importante que usted remita las pilas o baterías usadas al centro adecuado de recogida. De esta manera se asegurará de que las pilas y baterías se reciclan según la legislación y no dañarán el medio ambiente.

Todas las ciudades tienen establecidos puntos de recogida en los que puede depositar los equipos eléctricos y electrónicos y sus pilas o baterías gratuitamente, o solicitar que los recojan en su hogar. Puede obtener información adicional en el departamento técnico de su ciudad.

Por la presente, Inter Sales A/S declara que el tipo de equipo radioeléctrico tipo TDA-65 es conforme con la Directiva 2014/53/EU. El texto completo de la declaración de conformidad de la UE está disponible en la siguiente dirección de Internet: <http://www.denver-electronics.com/denver-tda-65/>

Rango de funcionamiento del alcance de frecuencia:

Potencia de salida máxima:

DENVER ELECTRONICS A/S

Omega 5A, Soeften

DK-8382 Hinnerup

Dinamarca

www.facebook.com/denverelectronics