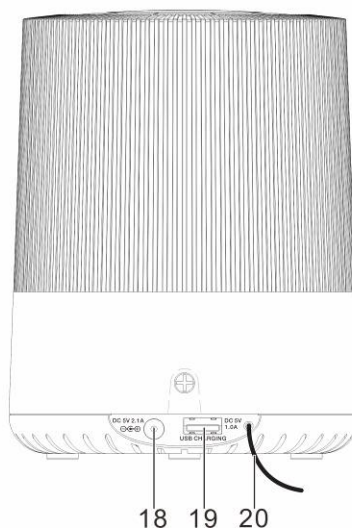
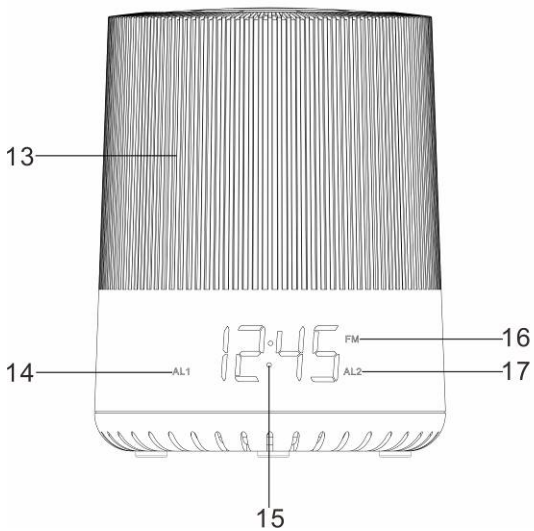
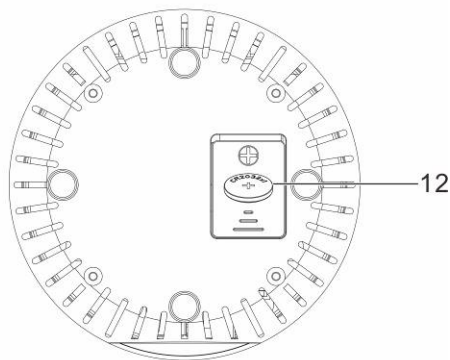
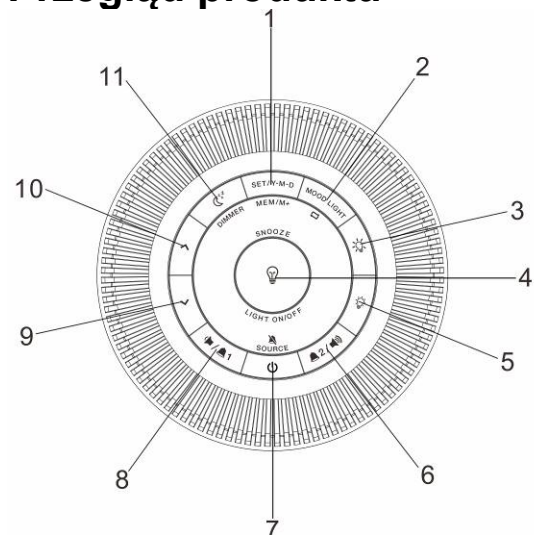


Przegląd produktu



1. Przycisk PAMIĘĆ/M+ / przycisk USTAW / przycisk R-M-D
2. Przycisk ŚWIATŁO NASTROJOWE / przycisk ZMIANA ŚWIATŁA NASTROJOWEGO
3. Przycisk ZWIĘKSZANIA ŚWIATŁA
4. Przycisk WŁ./WYŁ. ŚWIATŁA / przycisk DRZEMKA
5. Przycisk ZMNIEJSZANIA PRZYCIEMNIANIA
6. Przycisk BUDZIK 2 / GŁOŚ. W GÓRĘ
7. Przycisk ZASILANIA / przycisk ŹRÓDŁO / przycisk WYŁĄCZENIA BUDZIKA

8. Przycisk BUDZIK 1 / GŁOŚ. W DÓŁ
9. Przycisk DO TYŁU
10. Przycisk DO PRZODU
11. Przycisk UŚPIENIE / ŚCIEMNIACZ
12. Komora na baterie
13. Klosz lampy
14. Wskaźnik budzika 1
15. Wyświetlacz
16. Wskaźnik FM
17. Wskaźnik budzika 2
18. Gniazdo wejścia DC
19. Port ładowania USB
20. Antena

Ustawianie zegara

1. Upewnij się, że przycisk ZASILANIA NIE jest włączony. Jeżeli radio odtwarza dowolne źródło muzyki (tj. radio/dźwięki natury), naciśnij przycisk ZASILANIA, aby je wyłączyć.
2. Naciśnij i przytrzymaj przycisk SET, aby przełączyć na tryb ustawiania zegara.
3. Naciśnij wielokrotnie przycisk SET, aby przełączać opcje ustawień:

Rok > miesiąc > dzień > format 12- / 24-godzinny > godzina > minuta

- Naciśnij przycisk do PRZODU, aby ustawić wartości każdej opcji ustawień. Naciśnij i przytrzymaj przycisk, aby szybko zmieniać wartości.
- Naciśnij przycisk SET, aby zatwierdzić poszczególne wartości ustawień.

Uwaga: ikona PM wyświetla się w przypadku wybrania godziny w formacie 12-godzinnym, oznaczając godzinę po południu.

Słuchanie radia

1. Naciśnij przycisk ZASILANIA, aby włączyć tryb muzyki.
 2. Naciśnij przycisk SOURCE i przytrzymaj go, aby wybrać tryb radia (na wyświetlaczu zostanie pokazana częstotliwość radia).
 3. Naciśnij przycisk do PRZODU, aby wyregulować częstotliwość.
 4. Naciśnij przycisk do PRZODU i przytrzymaj go, aby automatycznie dostroić następną stację FM.
 5. Naciśnij przycisk ZASILANIA, aby wyłączyć tryb radia.
- ** Rozwiń i rozprostuj antenę, aby poprawić odbiór sygnału FM.

Ustawianie zaprogramowanych stacji

W pamięci można zapisać do 10 stacji radiowych.

1. Dostrój stację.
2. Naciśnij przycisk PAMIĘĆ+ i przytrzymaj go, aż na wyświetlaczu zostanie pokazany komunikat „P01”.
3. Naciśnij przycisk do PRZODU, aby wybrać numer do zapamiętania (P01-P10).
4. Naciśnij przycisk SET, aby potwierdzić.
5. Aby wybrać zapamiętaną stację, po włączeniu radia kilkakrotnie naciśnij przycisk MEM/M+. Można również jednokrotnie nacisnąć przycisk MEM/M+, a następnie nacisnąć przycisk do PRZODU, aby wybrać zapamiętaną stację.

Słuchanie dźwięków natury

Można odtworzyć jeden z sześciu dźwięków natury, aby poprawić nastrój.

1. Naciśnij przycisk ZASILANIA, aby włączyć tryb muzyki.
2. Naciśnij przycisk SOURCE i przytrzymaj go, aby wybrać tryb dźwięków natury (na wyświetlaczu zostanie pokazany komunikat n-1, n-2, n-3, n-4, n-5, n-6).
3. Naciśnij przycisk do PRZODU, aby wybrać dźwięki natury.
4. Naciśnij przycisk ZASILANIA, aby wyłączyć tryb dźwięków natury.

Ustawianie budzików

Radio umożliwia ustawienie 2 budzików.

1. Upewnij się, że przycisk ZASILANIA NIE jest włączony. Jeżeli radio odtwarza dowolne źródło muzyki (tj. radio lub dźwięki natury), naciśnij przycisk ZASILANIA, aby je wyłączyć.
2. Naciśnij przycisk BUDZIK 1 / BUDZIK 2, aby odpowiednio wyświetlić bieżące ustawienia budzika 1 lub 2.
3. Naciśnij i przytrzymaj przycisk BUDZIK 1 / BUDZIK 2, aby przełączyć na tryb ustawiania godziny budzenia.
4. W trybie ustawiania budzika naciśnij wielokrotnie BUDZIK 1 / BUDZIK 2, aby przełączać między następującymi opcjami ustawień:

Godzina budzenia > minuta budzenia > częstotliwość budzenia (patrz uwaga 1) > źródło dźwięku budzika (patrz uwaga 2) > intensywność

- Naciśnij przycisk do PRZODU, aby ustawić wartości każdej opcji ustawień. Naciśnij i przytrzymaj przycisk, aby szybko zmieniać wartości.
- Naciśnij przycisk BUDZIK 1 / BUDZIK 2, aby potwierdzić każde ustawienie opcji.
- Gdy ustawianie zostanie zakończone, budzik jest włączony oraz włącza się odpowiednio ikona AL 1 / AL 2.

Uwaga:

1. W ustawieniu częstotliwość budzika można wybrać następujące wartości:
1–5 = od poniedziałku do piątku, 1–7 = codziennie, 6–7 = tylko sobota i niedziela, 1, 2, 3, 4, 5, 6 lub 7 = raz w tygodniu (w wybrany dzień).
2. Wybierz brzęczyk (na wyświetlaczu pojawi się „bu”), radio (na wyświetlaczu pojawi się ostatnio słuchana częstotliwość) lub dźwięki natury (na wyświetlaczu pojawi się „nS”) jako źródło dźwięku budzika.
Po włączeniu się budzika poziom głośności wszystkich źródeł dźwięku budzika będzie się powoli zwiększać.
Jeśli jako źródło dźwięku budzika wybrane zostało radio, pojawi się zapytanie o maksymalny poziom głośności po włączeniu się budzika.
Jeśli jako źródło dźwięku budzika wybrane zostały dźwięki natury, pojawi się zapytanie o rodzaj dźwięku natury, a następnie o maksymalny poziom głośności po włączeniu się budzika.

Budzenie światłem

- Budzenie światłem może być ustawione na poziomie intensywności światła między L01 oraz L20 lub wyłączone. Jeśli intensywność światła została ustawiona między L01 oraz L20, światło włączy się na najniższym poziomie 30 minut przed ustawioną godziną budzenia.
- Następnie światło będzie powoli wzrastać do ustawionego maksymalnego poziomu jasności, dopóki nie włączy się budzik. Na przykład jeśli budzik jest ustawiony na godzinę 8:30 ze światłem o intensywności L10, światło włączy się o 8:00 na najniższym poziomie (L01) i będzie powoli zwiększać intensywność do L10 o 8:30.
- Światło nie włączy się, jeśli budzik jest ustawiony mniej niż 30 minut przed godziną ustawiania.

Włączanie i wyłączanie budzików

Gdy wyświetlana jest godzina, naciśnij i przytrzymaj przycisk BUDZIK 1 lub BUDZIK 2, by włączyć lub wyłączyć żądany budzik. Odpowiednia ikona budzika (AL1 / AL2) włączy się, jeśli budzik został włączony.

Wyłączanie dzwoniącego budzika

- Naciśnij przycisk WŁ./WYŁ. ŚWIATŁA, aby tymczasowo wyciszyć budzik (drzemka), a następnie naciśnij przycisk WYŁĄCZENIA BUDZIKA, aby wyłączyć dźwięk budzika.
- Gdy włączy się dźwięk budzika, odpowiednia ikona budzika (AL1 lub AL2) będzie migać na wyświetlaczu.
- Jeśli nie zostanie naciśnięty żaden przycisk, dźwięk budzika będzie włączony przez 30 minut. Następnie automatycznie się wyłączy, aż do następnego dnia o tej samej godzinie.

Sen

- Funkcja ta określa czas przed automatycznym wyłączeniem się radia.
- Gdy radio jest włączone, naciśnij wielokrotnie przycisk UŚPIENIE, by wybrać okres zasypiania (opcje: wyłączone, 15–120 minut).
- Radio automatycznie wyłączy się, gdy minie czas zasypiania.
- Naciśnij przycisk UŚPIENIE, by sprawdzić pozostały czas, zanim radio się wyłączy.
- Naciśnij przycisk ZASILANIE, aby anulować tę funkcję.

Światło do czytania

- Naciśnij przycisk WŁ./WYŁ. ŚWIATŁA, aby włączyć lub wyłączyć lampkę do czytania.
- Naciśnij przycisk ZMNIEJSZANIA PRZYCIEMNIANIA lub ZWIĘKSZANIA ŚWIATŁA, aby zmniejszyć/zwiększyć jasność.

Oświetlenie nastrojowe

- Naciśnij przycisk MOOD LIGHT, aby włączyć/wyłączyć oświetlenie nastrojowe.
- Naciśnij przycisk ZMIANA ŚWIATŁA NASTROJOWEGO i przytrzymaj go, aby wyłączyć zmianę kolorów światła. Powtórz ten krok, aby anulować tę funkcję.

Ładowanie urządzenia zewnętrznego

Podłącz urządzenie zewnętrzne (np. smartfon, odtwarzacz mp3) za pośrednictwem kabla USB (brak w zestawie) do portu ładowania. Radio nie ma dostępu do danych na podłączonym urządzeniu zewnętrznym.

Zastrzegamy sobie prawo do zmian technicznych, błędów i braków w instrukcji obsługi.

WSZYSTKIE PRAWA ZASTRZEŻONE, COPYRIGHT DENVER ELECTRONICS A/S

DENVER®

www.denver-electronics.com



Sprzęt elektryczny i elektroniczny zawiera materiały, elementy oraz substancje, które mogą być niebezpieczne dla zdrowia i środowiska, jeśli materiał odpadowy (wyrzucony sprzęt elektryczny, elektroniczny) nie są właściwie potraktowane.

Sprzęt elektryczny i elektroniczny i baterie oznaczone są przekreślonym symbolem śmietnika, patrz wyżej. Ten symbol oznacza, że sprzęt elektryczny i elektroniczny nie powinien być wyrzucany z innymi odpadami domowymi, ale powinien być usuwany oddzielnie.

Wszystkie miasta mają ustalone miejsca zbiórki sprzętu elektrycznego i elektronicznego, gdzie można go bezpłatnie oddać w stacjach recyklingu i innych miejscach zbiórki lub zlecić jego odbiór z gospodarstw domowych. Dodatkowe informacje dostępne są w urzędzie odpowiedzialnym za usuwanie odpadów.

Niniejszym firma Inter Sales A/S oświadcza, że typ urządzenia radiowego AV-713U jest zgodny z dyrektywą 2014/53/UE. Pełny tekst deklaracji zgodności UE jest dostępny pod następującym adresem internetowym: <http://www.denver-electronics.com/denver-av-713u/>

Zakres częstotliwości pracy:

Maks. moc wyjściowa:

DENVER ELECTRONICS A/S

Omega 5A, Soeften

DK-8382 Hinnerup

Dania

www.facebook.com/denverelectronics