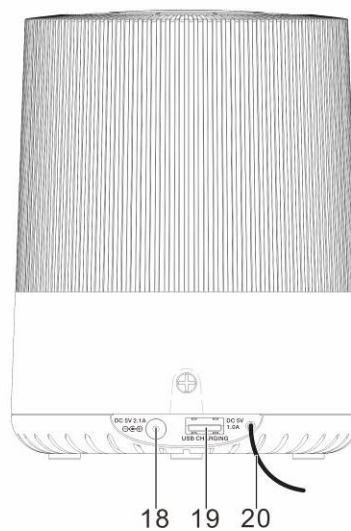
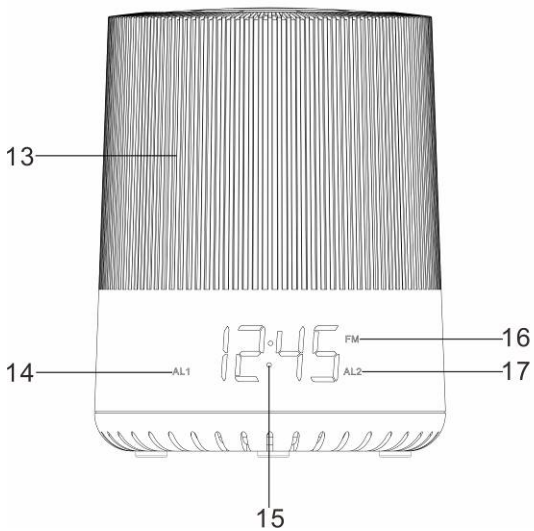
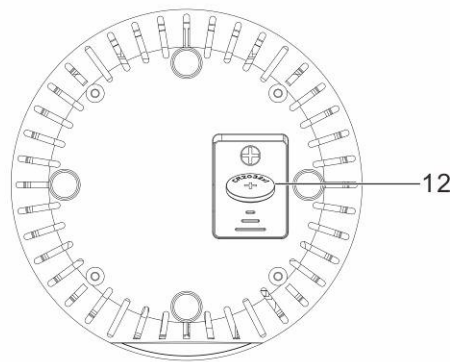
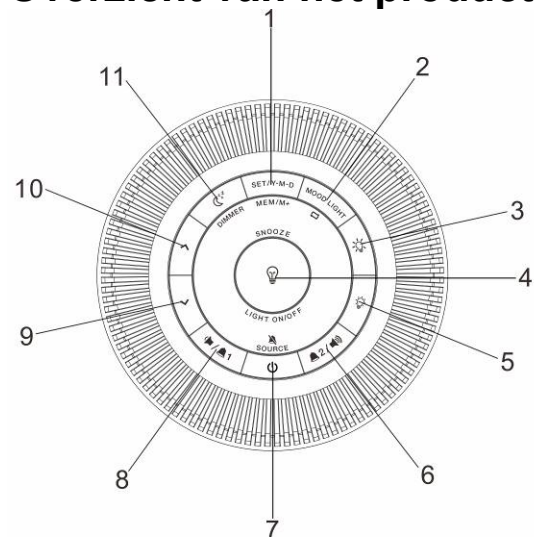


Overzicht van het product



- 1. Toets GEHEUGEN/M+ button / toets INSTELLEN / toets J-M-D
- 2. Toets SFEERLICHT/ toets SFEERLICHTVERANDERING
- 3. Toets LICHT OMHOOG
- 4. Toets LICHT AAN/UIT / toets SLUIMER
- 5. Toets DIM OMLAAG
- 6. Toets ALARM 2/Toets VOL OMHOOG
- 7. Toets AAN/UIT / toets BRON / toets ALARM UIT
- 8. Toets ALARM 1/toets VOL OMLAAG

- 9. TERUGTOETS
- 10. VOORUITTOETS
- 11. Toets SLAAP / toets DIMMER
- 12. Batterijhouder
- 13. Lampenkap
- 14. Indicator alarm 1
- 15. Scherm
- 16. FM-indicator
- 17. Indicator alarm 2
- 18. DC IN-aansluiting
- 19. USB-oplaadpoorten
- 20. Antenne

De klok instellen

1. Zorg ervoor dat de AAN/UIT-toets NIET is geactiveerd. Als de radio een muziekbron afspeelt (bijv. radio/natuurgeluid), druk dan op de toets AAN/UIT om UIT te schakelen.
2. Houd de toets SET ingedrukt om de klokinstellingen te openen.
3. Druk meerdere keren op de toets SET om de volgende instellingen te doorlopen:

Jaar > Maand > Dag > 12 uur/24 uur (tijdformaat) > Uren > Minuten

- Druk op de toets VOORUIT om de waarden van elke instelling aan te passen. Houd de toets ingedrukt om de waarden sneller te doorlopen.
- Druk op de toets SET om elke instelling te bevestigen.

Opmerking: het PM-icoontje verschijnt voor de PM-tijd wanneer de klok is ingesteld op het formaat 12 uur.

Naar de radio luisteren

1. Druk op de toets AAN/UIT-toets om de muziekmodus te openen.
2. Houd de toets SOURCE om de radiomodus te selecteren (de radiofrequentie wordt op de display weergegeven).
3. Druk op de toets VOORUIT om de frequentie aan te passen.
4. Houd de toets VOORUIT om automatisch af te stemmen op het volgende beschikbare FM-station.
5. Druk op de toets AAN/UIT-toets om de radiomodus te verlaten.

**Wikkel de antenne volledig uit om de FM-sigitaalontvangst te verbeteren.

Stationgeheugens instellen

U kunt tot op 10 stationgeheugens opslaan.

1. Op een station afstemmen.
2. Houd de toets GEHEUGEN+ ingedrukt totdat "P01" op de display verschijnt.
3. Druk op de toets VOORUIT om een geheugennummer te selecteren (P01-P10).
4. Druk ter bevestiging op de toets SET.
5. Druk terwijl u naar de radio luistert meerdere keren op de toets MEM/M+ om een voorkeuzestation te selecteren. U kunt ook eenmaal op de toets MEM/M+ en vervolgens op de toets VOORUIT drukken om een voorkeuzestation te selecteren.

Naar natuurgeluiden luisteren

Er zijn zes natuurgeluiden beschikbaar om ambiance te creëren.

1. Druk op de toets AAN/UIT-toets om de muziekmodus te openen.
2. Houd de toets SOURCE ingedrukt om de natuurgeluidmodus te selecteren (n-1, n-2, n-3, n-4, n-5, n-6 verschijnt op de display).
3. Druk op de toets VOORUIT om een natuurgeluid te selecteren.
4. Druk op de toets AAN/UIT-toets om de natuurgeluidmodus uit te schakelen.

De alarmen instellen

De radio stelt 2 alarminstellingen beschikbaar.

1. Zorg ervoor dat de AAN/UIT-toets NIET is geactiveerd. Als de radio een bepaalde muziekbron afspeelt (bijv. radio of natuurgeluiden), kunt u op de toets AAN/UIT-toets drukken om deze UIT te schakelen.

2. Druk op de toets ALARM 1 / ALARM 2 om, respectievelijk, de huidige alarminstelling 1 of 2 weer te geven.
3. Houd de toets ALARM 1 / ALARM 2 ingedrukt om de instellingsmodus voor de alarmtijd te openen.
4. Druk in de instellingsmodus van de alarmen meerdere keren op ALARM 1 / ALARM 2 om de volgende instellingsopties te doorlopen:

Alarmuren > alarmminuten > Alarmfrequentie (zie opmerking 1) > Alarmgeluidsbron (zie opmerking 2) > Lichtintensiteit

- Druk op de toets VOORUIT om de waarden van elke instelling aan te passen. Houd de toets ingedrukt om de waarden sneller te doorlopen.
- Druk op de toets ALARM 1 / ALARM 2 om elke instelling te bevestigen.
- Nadat de instellingen eenmaal zijn gemaakt, dan zal het alarm worden ingeschakeld terwijl het corresponderende icoontje AL 1/ AL 2 verschijnt

Opmerking:

1. U kunt de alarmfrequentie instellen op de volgende :
1-5 = maandag tot vrijdag, 1-7 = dagelijks, 6-7 = alleen weekend, 1, 2, 3, 4, 5, 6 of 7 = Slechts eenmaal per week (op de geselecteerde dag)
2. Selecteer als de alarmgeluidsbron de zoemer ("bu" verschijnt op de display), de radio (de laatst afgespeelde radiofrequentie verschijnt op de display) of natuurgeluid ("nS" verschijnt op de display).
Alle geluidsbronnen voor het alarm zullen geleidelijk aan in volume verhogen wanneer het alarm klinkt.
Als de radio wordt geselecteerd als de geluidsbron voor het alarm, dan zult u worden verzocht het maximale radiovolume te selecteren voor wanneer het alarm klinkt.
Als een natuurgeluid als de geluidsbron voor het alarm wordt geselecteerd, dan zult u worden verzocht het type natuurgeluid te kiezen en vervolgens het maximale volume te selecteren voor wanneer het alarm klinkt.

Weklicht tijdens alarm

- Het weklicht kan worden ingesteld op een lichtintensiteit van niveau L01 tot L20 of uit. Als een lichtintensiteit van L01 tot L20 is ingesteld, dan zal het licht 30 minuten vóór de ingestelde alarmtijd inschakelen op de laagste intensiteit.
- Het licht zal vervolgens geleidelijk aan helderder worden to op de ingestelde maximale helderheid totdat het alarm uitschakelt. Als het alarm bijvoorbeeld is ingesteld voor 8:30 met een lichtintensiteit van L10, dan zal het licht om 8:00 op het laagste niveau (L01) inschakelen en geleidelijk aan in intensiteit verhogen tot niveau L10 om 8:30.
- Het licht zal niet inschakelen als het alarm minder dan 30 minuten vóór de ingestelde tijd is ingesteld.

De alarmen in- of uitschakelen

Wanneer de kloktijd wordt weergegeven, kunt u de toets ALARM 1 of ALARM 2 ingedrukt houden om het betreffende alarm in of uit te schakelen. Het corresponderende alarmicoontje (AL1 / AL2) zal oplichten wanneer het alarm is ingeschakeld.

Het alarmgeluid deactiveren

- Druk op de toets LICHT AAN/UIT om het alarm tijdelijk te stoppen (sluimerfunctie) en druk vervolgens op de toets ALARM UIT om het alarmgeluid uit te schakelen.
- Wanneer het alarm klinkt, zal het corresponderende alarmicoontje (AL1 of AL2) op de display knipperen.

- Het alarm zal 30 minuten blijven klinken als er op geen enkele toets wordt gedrukt. Het zal vervolgens automatisch stoppen tot de volgende ingestelde alarmtijd.

Slaap

- Deze slaapfunctie bepaalt de tijdsduur voordat de radio zichzelf automatisch uitschakelt.
- Wanneer de radio is ingeschakeld, kunt u meerdere keren op de toets SLAAP drukken om een slaaperiode te selecteren (opties: Uit, 15-120 minuten).
- De radio zal automatisch uitschakelen wanneer de slaaperiode is verlopen.
- Druk op de toets SLAAP om de resterende tijd te controleren voordat de radio uitschakelt.
- Druk op de toets AAN/UIT om deze functie te annuleren.

Leeslampje

- Druk op de toets LICHT AAN/UIT om het leeslampje in of uit te schakelen.
- Druk op de toets DIM OMLAAG of LICHT OMHOOG om helderheid te verlagen / verhogen.

Sfeerlicht

- Druk de toets MOOD LIGHT om het sfeerlicht in / uit te schakelen.
- Houd de toets SFEERLICHT VERANDEREN ingedrukt om de kleurverandering van het licht te stoppen. Herhaal deze stap om deze functie te annuleren.

Externe apparatuur opladen

Sluit een extern apparaat aan (bijv. smartphone, MP3-speler) via een USB-kabel (niet inbegrepen) om op te laden. De radio kan de inhoud van het aangesloten externe apparaat niet inlezen.

Technische wijzigingen kunnen zonder voorafgaande kennisgeving worden gewijzigd.
Fouten en weglatingen in de handleiding zijn voorbehouden.

ALLE RECHTEN VOORBEHOUDEN, AUTEURSRECHT DENVER ELECTRONICS A/S

DENVER®

www.denver-electronics.com



Elektrische en elektronische apparatuur bevatten materialen, componenten en stoffen die schadelijk kunnen zijn voor uw gezondheid en het milieu, indien de afvalproducten (afgedankte elektrische en elektronische apparatuur en batterijen) niet correct worden verwerkt.

Elektrische en elektronische apparatuur zijn gemarkeerd met het doorgekruiste vuilnisbaksymbooltje, zoals hierboven afgebeeld. Dit symbool is bestemd om de gebruiker er op te wijzen dat elektrische en elektronische apparatuur niet bij het overige huisvuil mogen worden weggegooid, maar gescheiden moeten worden ingezameld.

Alle steden hebben specifieke inzamelpunten, waar elektrische en elektronische apparatuur bij recyclestations of andere inzamellocaties kosteloos ingeleverd kunnen worden. In bepaalde gevallen kan het ook aan huis worden opgehaald. Vraag om meer informatie bij uw plaatselijke autoriteiten.

Hierbij verklaar ik, Inter Sales A/S, dat het type radioapparatuur AV-713U conform is met Richtlijn 2014/53/EU. De volledige tekst van de EU-conformiteitsverklaring kan worden geraadpleegd op het volgende internetadres: <http://www.denver-electronics.com/denver-av-713u/>

Frequentiebereik:

Totaal uitgangsvermogen:

DENVER ELECTRONICS A/S

Omega 5A, Soeften

DK-8382 Hinnerup

Denemarken

www.facebook.com/denverelectronics