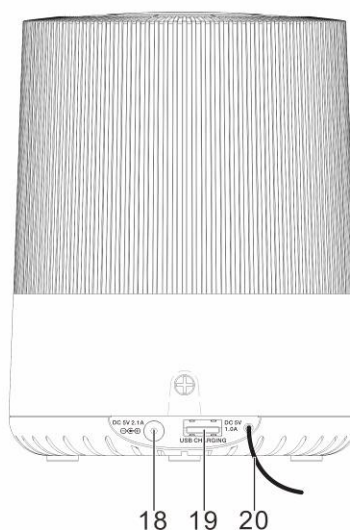
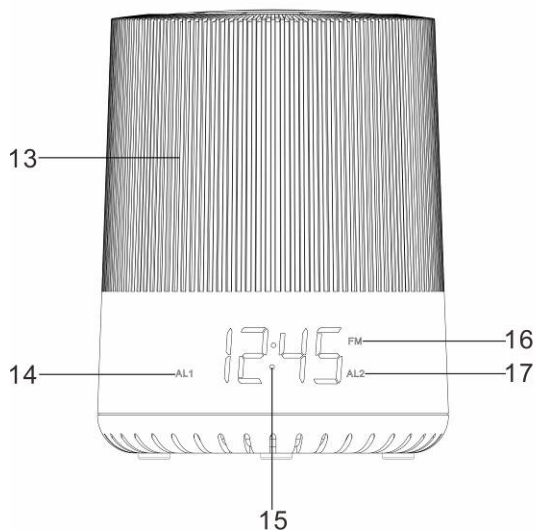
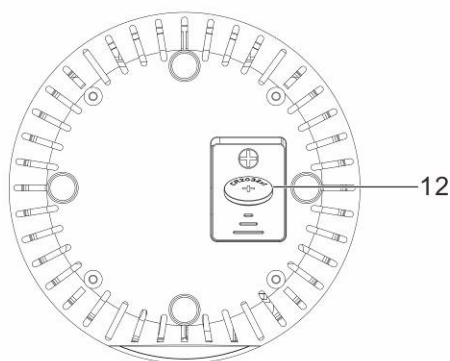
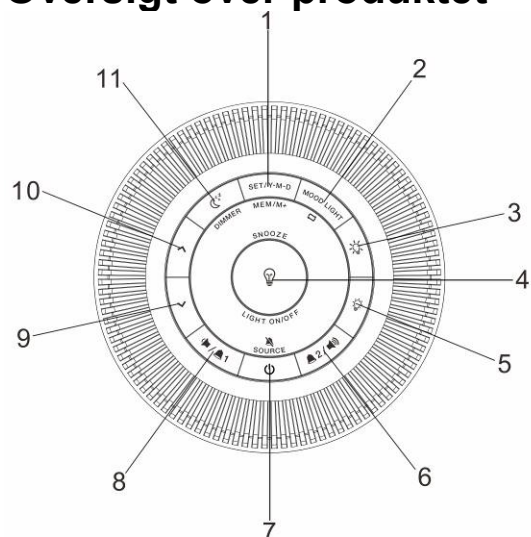


Oversigt over produktet



- 1. Knappen MEM/M+ / INDSTIL / Y-M-D
- 2. Knappen HUMØRLYS / SKIFT HUMØRLYS
- 3. Knappen LYS OP
- 4. Knappen TÆND/SLUK LYS / SNOOZE
- 5. Knappen LYS NED
- 6. Knappen ALARM 2 /VOL+
- 7. Knappen TÆND/SLUK / SIGNALKILDE / ALARM FRA
- 8. Knappen ALARM 1 /VOL-
- 9. Knappen TILBAGE

- 10. Knappen FREM
- 11. Knappen AUTOSLUK / DÆMPNING
- 12. Batterirum
- 13. Lampeskærm
- 14. Indikator for Alarm 1
- 15. Display
- 16. FM-indikator
- 17. Indikator for Alarm 2
- 18. DC IN-stik
- 19. USB-ladestik
- 20. Antenne

Indstilling af uret

1. Sørg for, at TÆND/SLUK-knappen IKKE er aktiveret. Hvis radioen afspiller fra en musikkilde (fx radio/naturlyd), skal du trykke på TÆND/SLUK-knappen for at SLUKKE.
2. Tryk og hold knappen SET for at aktivere indstilling af uret.
3. Tryk gentagne gange på knappen SET for at bladere gennem valgmulighederne:

År > Måned > Dato > 12 hr/24 hr (tidsformat) > Timetal > Minuttal

- Tryk på knappen FREM for at justere værdien for hvert enkelt punkt. Tryk og hold knappen for at ændre værdien hurtigt.
- Tryk på knappen SET for at bekræfte hver enkelt indstilling.

Bemærk: Ikonet PM vises eftermiddag/aften, hvis du har valgt tidsformatet 12-Hr.

Afspilning af radio

1. Tryk på TÆND/SLUK-knappen for at aktivere musiktilstand.
2. Tryk og hold knappen SOURCE for at vælge radiotilstand (radiofrekvensen vises på displayet).
3. Tryk på knappen FREM for at justere frekvensen.
4. Tryk og hold knappen FREM for automatisk at stille ind på næste tilgængelige FM-station.
5. Tryk på knappen TÆND/SLUK for at tilstand slukke radioen.

**Udrul antennen, og stræk den ud for at forbedre modtagelsen af FM-signalet.

Indstilling af faste stationer

Du kan lagre op til 10 faste stationer.

1. Stil ind på en station.
2. Tryk og hold knappen HUKOMMELSE+, indtil "P01" vises på displayet.
3. Tryk på knappen FREM for at vælg en fast programplads (P01-P10).
4. Tryk på knappen SET for at bekræfte.
5. Tryk gentagne gange på knappen MEM/M+ under afspilning af radio for at vælge en fast station. Alternativt kan du trykke én gang på knappen MEM/M+ og dernæst trykke på FREM for at vælge en fast station.

Afspilning af naturlyde

Apparatet byder på seks naturlyde at lytte til.

1. Tryk på TÆND/SLUK-knappen for at aktivere musiktilstand.
2. Tryk og hold knappen SOURCE for at vælge naturlydstilstand (n-1, n-2, n-3, n-4, n-5, n-6 vises på displayet).
3. Tryk på knappen FREM for at vælge en naturlyd.
4. Tryk på TÆND/SLUK-knappen for at slå naturlyde fra.

Indstilling af alarmer

Radioen byder på to alarmer.

1. Sørg for, at TÆND/SLUK-knappen IKKE er aktiveret. Hvis radioen afspiller en musikkilde (fx radio eller naturlyd), skal du trykke på TÆND/SLUK-knappen for at slukke den.
2. Tryk på knappen ALARM 1/ALARM 2 for at vise de aktuelle indstillinger for henholdsvis alarm 1 eller 2.

3. Tryk og hold knappen ALARM 1/ALARM 2 for at aktivere opsætning af alarmtidspunkt.
4. I alarmindstillingstilstand skal du trykke gentagne gange på knappen ALARM 1 / ALARM 2 for at bladre gennem indstillingerne:

Timetal for alarm > Minuttal for alarm > Alarmhyppighed (se note 1) > Lydkilde for alarm (se note 2) > Lysintensitet

- Tryk på knappen FREM for at justere værdien for hvert enkelt punkt. Tryk og hold knappen for at ændre værdien hurtigt.
- Tryk på knappen ALARM 1/ALARM 2 for at bekræfte hver enkelt indstilling.
- Når opsætningen er færdig, aktiveres alarmerne, og det tilhørende alarmikon AL 1/AL 2 vises på displayet.

Bemærk:

1. Under opsætning af alarmhyppighed kan du vælge mellem følgende:
1-5 = mandag til fredag, 1-7 = alle dage, 6-7 = kun weekend, 1, 2, 3, 4, 5, 6 eller 7 = én gang om ugen (på den valgte ugedag).
2. Vælg buzzer ("bu" vises på displayet), radio (den senest afspillede radiofrekvens vises på displayet) eller naturlyd ("nS" vises på displayet) som signalkilde for alarmerne.
Alle alarmsignalkilder skrues gradvist op for lyden, når alarmerne lyder.
Hvis du vælger radio som signalkilde for alarmerne, vil du blive bedt om at angive den maksimale lydstyrke, radioen skal skrue op til, når alarmerne lyder.
Hvis du vælger naturlyd som signalkilde for alarmerne, vil du blive bedt om at angive den ønskede type naturlyd og den maksimale lydstyrke, uret skal skrue op til, når alarmerne lyder.

Alarm vækkelys

- Vækkelyset kan indstilles til en lysstyrke fra L01 til L20 eller være slået fra. Hvis du vælger en lysstyrke fra L01 til L20, vil lyset tænde på laveste niveau 30 minutter før alarmtidspunktet.
- Herefter skrues der gradvist op for lyset til den valgte maksimumlysstyrke, indtil alarmerne lyder. Hvis alarmerne fx er sat til 8:30 med en lysstyrke på L10, vil lyset tænde kl. 8:00 ved laveste lysstyrke (L01), og der skrues gradvist op for lysstyrken til L10 kl. 8:30.
- Lyset tænder ikke, hvis alarmerne er indstillet mindre end 30 minutter før alarmtidspunktet.

Sådan slår du alarmer til eller fra

Mens klokkeslættet vises på displayet skal du trykke og holde knappen ALARM 1 eller ALARM 2 for at aktivere eller deaktivere de respektive alarmer. Det tilhørende alarmikon (AL1/ AL2) vises på displayet, når alarmerne er aktiveret.

Sådan deaktiveres alarmerne, når den lyder

- Tryk på knappen TÆND/SLUK LYS for midlertidigt at slå alarmerne fra (snooze), og tryk dernæst på knappen ALARM FRA for at slå alarmerne fra, når den lyder.
- Når alarmerne lyder, blinker det tilhørende alarmikon (AL1 eller AL2) på displayet.
- Alarmerne fortsætter med at lyde i 30 minutter, hvis der ikke trykkes på nogen knapper. Herefter afbrydes alarmerne automatisk og lyder igen samme tid næste dag.

Autosluk

- Autoslukfunktionen angiver det tidsrum, der skal forløbe, inden radioen automatisk slukker.

- Når radioen er tændt, kan du trykke gentagne gange på knappen AUTOSLUK for at vælge autoslukperiode (Valgmuligheder: Fra, 15-120 minutter).
- Radioen slukker automatisk, når det valgte tidsrum er forløbet.
- Tryk på knappen AUTOSLUK, hvis du vil se den resterende tid, inden radioen slukker.
- Tryk på TÆND/SLUK-knappen for at annullere denne funktion.

Læselys

- Tryk på knappen TÆND/SLUK LYS for at tænde eller slukke læselyset.
- Tryk på knappen LYS NED eller LYS OP for at skrue op eller ned for lysstyrken.

Humørlys

- Tryk på knappen MOOD LIGHT for at tænde eller slukke humørlyset.
- Tryk og hold knappen SKIFT HUMØRLYS for at standse lysets farveskift. Gentag ovenstående for at annullere denne funktion.

Opladning af ekstern enhed

Tilslut en ekstern enhed (fx smartphone, mp3-afspiller) via et USB-kabel (tilkøb) med henblik på opladning. Radioen kan ikke tilgå indholdet på den tilsluttede eksterne enhed.

Bemærk venligst - Ret til uvarslet ændring i alle produkter forbeholdes. Der tages forbehold for tekniske ændringer, fejl og mangler i manualen.

ALLE RETTIGHEDER RESERVERET, COPYRIGHT DENVER ELECTRONICS A/S

DENVER®

www.denver-electronics.com



Elektrisk og elektronisk udstyr indeholder materialer, komponenter og stoffer, der kan være skadelige for menneskers sundhed og for miljøet, hvis affaldet (kasseret elektrisk og elektronisk udstyr) ikke håndteres korrekt.

Elektrisk og elektronisk udstyr er mærket med en overkrydset skraldespand, som vist på symbolet herover. Den symboliserer, at elektrisk og elektronisk udstyr ikke må bortskaffes sammen med usorteret husholdningsaffald, men skal indsamles særskilt.

Alle kommuner har etableret indsamlingsordninger, hvor kasseret elektrisk og elektronisk udstyr gratis kan afleveres af borgerne på genbrugsstationer og andre indsamlingssteder eller bliver afhentet direkte fra husholdningerne. Nærmere information kan fås hos kommunens tekniske forvaltning.

Hermed erklærer Inter Sales A/S, at radioudstyrstypen AV-713U er i overensstemmelse med direktiv 2014/53/EU. EU-overensstemmelseserklæringens fulde tekst kan findes på følgende internetadresse:

<http://www.denver-electronics.com/denver-av-713u/>

Driftsfrekvensområde:

Maximal udgangseffekt:

DENVER ELECTRONICS A/S

Omega 5A, Søften

DK-8382 Hinnerup

Danmark

www.facebook.com/denverelectronics