

DENVER®



GEBRUIKSHANDLEIDING

MRD-51

WWW.DENVER-ELECTRONICS.COM

Lees deze gebruikshandleiding a.u.b. zorgvuldig voordat u dit product in gebruik neemt.

OPGELET

OM HET RISICO OP BRAND OF ELEKTRISCHE SCHOKKEN TE VOORKOMEN, GEBRUIK DEZE STEKKER NIET MET EEN VERLENGSNOER, STEKKERDOOS OF ANDER STOPCONTACT TENZIJ DE PINNEN VOLLEDIG KUNNEN WORDEN INGESTOKEN EN NIET BLOOTLIGGEN. OM HET RISICO OP BRAND OF ELEKTRISCHE SCHOKKEN TE VOORKOMEN, STEL DIT APPARAAT NIET BLOOT AAN REGEN OF VOCHT.

 <p>De bliksemschicht binnenin een gelijkzijdige driehoek is bestemd de gebruiker te wijzen op de aanwezigheid van ongeïsoleerde "gevaarlijke spanning" binnenin de productbehuizing die voldoende krachtig kan zijn om een risico op elektrische schokken te vormen.</p>	 <p>WAARSCHUWING: OM HET RISICO OP ELEKTRISCHE SCHOKKEN TE VOORKOMEN, NOOIT DE BEHUIZING (OF ACHTERZIJDE) VERWIJDEREN, GEEN INTERNE ONDERDELEN DIE U ZELF KUNT REPAREREN, LAAT REPARATIES OVER AAN GEKWALIFICEERD PERSONEEL.</p>	 <p>Het uitroepteken binnen een gelijkzijdige driehoek is bedoeld om de gebruiker te waarschuwen op de aanwezigheid van belangrijke gebruik- en onderhoudsinstructies in de documentatie die met het apparaat meekomen.</p>
--	--	--

BELANGRIJKE VEILIGHEIDSINSTRUCTIES

1. Lees, bewaar en volg alle instructies in deze handleiding.
2. Uitsluitend reiniging met een droog doekje.
3. Blokkeer geen van de ventilatieopeningen en installeer in overeenstemming met de instructies van de fabrikant.
4. Niet installeren in de buurt van enigerlei hittebronnen zoals radiateurs, hitteroosters, kachels of andere hitteproducerende apparatuur (waaronder versterkers).
5. Zorg ervoor dat niemand op de voedingskabel kan gaan staan of dat deze wordt ingedrukt bij voornamelijk de stekkers, stopcontacten en het punt waar kabels uit het apparaat komen.
6. Haal de stekker uit het stopcontact tijdens onweer of wanneer u het apparaat voor langere tijd niet gebruikt.
7. Laat alle reparaties over aan gekwalificeerd onderhoudspersoneel. Reparatie is vereist wanneer het apparaat op willekeurige wijze beschadigd is geraakt, bijvoorbeeld: een beschadigde voedingskabel of stekker, vloeistof of voorwerpen zijn in het apparaat terechtgekomen, het apparaat is blootgesteld aan regen of vocht, het apparaat niet goed werkt of is gevallen.

8. Dit apparaat dient niet te worden blootgesteld aan druppelend of spetterend water en er mogen geen met vloeistof gevulde voorwerpen, zoals een vaas, op het apparaat worden geplaatst.
9. Laat stopcontacten nooit overbelast raken.
10. Gebruik de bedieningen en toetsen zoals beschreven in de handleiding.
11. Berg uw CD's en cassettes op in een koele omgeving om beschadiging door hitte te voorkomen.
12. Wanneer u het apparaat verplaatst, zorg ervoor eerst de voedingskabel los te koppelen.

DE BEHUIZING REINIGEN

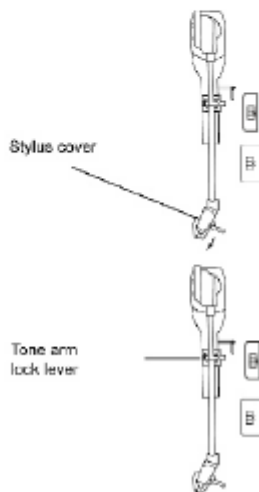
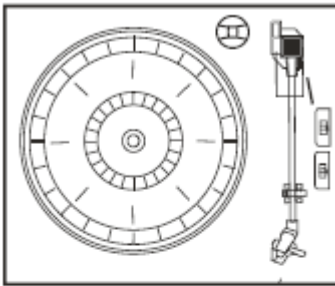
Gebruik a.u.b. een zachte, niet-schurende stofdoek om stof van de houten behuizing af te vegen. Gebruik daarbij geen water of spuitmiddelen, omdat de behuizing en kunststof/metalen onderdelen van het apparaat hierdoor beschadigd kunnen raken.

TECHNISCHE SPECIFICATIE

- Snelheid van draaitafel: 33/45/78 TPM (plaatgrootte 17,5/25/30cm)
- De CD-speler ondersteunt CD/CD-R/CD-RW/MP3
- De USB-functie kan MP3-bestanden afspelen
- Cassette: C60 & C90 (C120 cassette is niet aangeraden)
- Uitgangsvermogen: 2x2,5W

VOORBEREIDINGEN

Transit screw



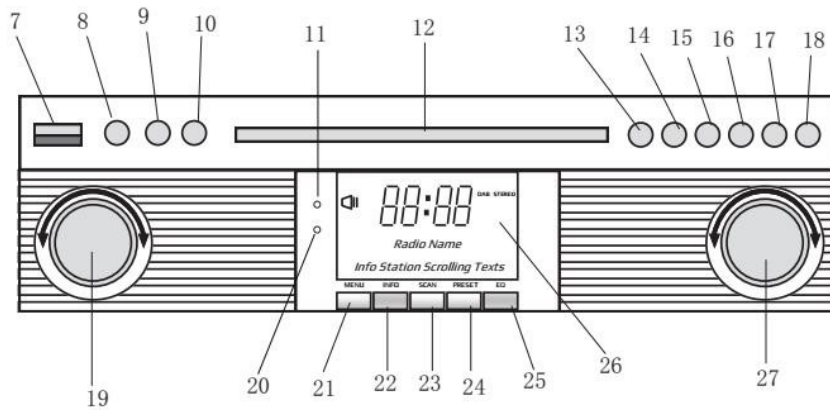
- Haal het apparaat voorzichtig uit de doos en verwijder alle verpakkingsmaterialen van het apparaat.
- Wikkel de AC voedingskabel volledig uit.
- Wikkel de FM antenne draad volledig uit.
- Til het deksel op om het draaiplateau te openen. Het draaiplateau is vergrendeld met een transportschroef voor transportredenen. Gebruik een muntje of schroevendraaier om de transportschroef rechtsom te draaien. De draaitafel zal hierdoor beginnen te “zweven”.
- Verwijder de doorzichtige, witte naaldkap van de naald door deze in de richting van het pijltje te schuiven.
- Ben tijdens gebruik a.u.b. voorzichtig met de naald, omdat beschadiging ervan niet door de garantie wordt gedekt.
- Verwijder de kabelbinder gebruikt om de toonarm vast te zetten tijdens transport.
- Ontgrendel de toonarmvergrendeling.
- Sluit de voedingskabel aan op een AC 220V, 50HZ stopcontact.

BELANGRIJK: HET DEKSEL VAN HET DRAAIPLATEAU OPHEFFEN EN NEERLATEN

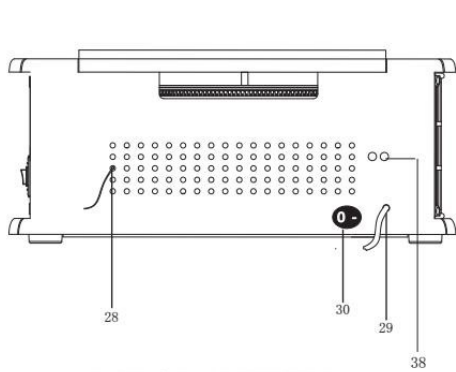
Het deksel openen: Til het deksel zo ver mogelijk op totdat de steun ervan vast klikt.

Het deksel sluiten: Ontgrendel de steun van het deksel door deze naar voren te trekken en laat het deksel vervolgens voorzichtig zakken.

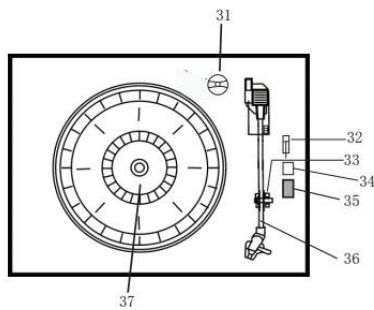
OM BESCHADIGING VAN DE BEHUIZING OF HET DEKSEL TE VOORKOMEN, HET DEKSEL NOOIT GEFORCEERD SLUITEN. TIL ALTIJD HET DEKSEL OP OM DE STEUN ERVAN TE ONTGRENDELEN.



FRONT PANEL



REAR VIEW



TURNTABLE

LOCATIE VAN BEDIENINGEN

1. STOFKAP
2. AFDEKMECHANISME
3. DRAAITAFEL
4. LUIDSPREKERS
5. STOP-/UITWERPTOETS CASSETTE
6. CASSETTEMECHANISME
7. USB-AANSLUITING
8. AUX-IN
9. 3,5 mm HOOFDTELEFOONAANSLUITING
10. FUNCTIETOETS (DAB/FM/CD/USB/PHONO/TAPE/AUX)

11. AFSTANDSBEDIENINGSENSOR
12. CD-KLEPJE
13. START/PAUZE
14. STOPTOETS
15. DN/F-R
16. UP/F-F
17. REC/DEL (OPNAMETOETS/VERWIJDERTOETS)
18. TOETS CD-KLEPJE OPENEN SLUITEN
19. VOLUMEKNOP/STAND-BY
20. AAN-/UIT-LED
21. MENU TOETS DAB
22. INFO TOETS DAB
23. SCANTOETS DAB
24. VOORKEUZETOETS DAB
25. ENTER DAB
26. LCM-DISPLAY
27. AFSTEMTOETS/AFSPEELMODUS
28. FM-/DAB-ANTENNE
29. AC-NETSNOER
30. AAN-UITSCHAKELAAR
31. ADAPTER
32. PAUZESCHAKELAAR DRAAITAFEL
33. PICK-UPHOUDER
34. Autostop AAN/UIT
35. SNELHEIDSSCHAKELAAR 33/45/78 TPM
36. TOONARM
37. DRAAITAFEL
38. LIJN-UIT

AFSTANDBEDIENING

1. AAN/UIT
2. TOETS CD-KLEPJE OPENEN SLUITEN
3. OPNAMETOETS
4. VERWIJDERTOETS
5. MODUSTOETS
6. STOPTOETS
7. HERHAALTOETS/VOL+
8. PROGRAMMEERTOETS/VOL-
9. START/PAUZETOETS
10. SCANTOETS DAB
11. INFO
12. TOETS VORIGE-/VOORUITSPOELTOETS
13. TOETS VOLGENDE+/TERUGSPOELTOETS
14. NUMERIEK TOETSENBORD
15. +10
16. ENTER
17. MENU
18. EQ
19. VOORINSTELLING
20. TIMER

Druk herhaaldelijk op (5) op de afstandsbediening om de modus DAB/FM/CD/USB/AUX/PHONO/TAPE te selecteren

INSTALLATIE BATTERIJ VOOR AFSTANDBEDIENING

De infrarood-afstandsbediening werkt op 2 STUKS UM-4 R03, AAA (3V) Batterij

AAN/UIT

1. Druk op AAN/UIT om het systeem in te schakelen. De aan/uitindicator zal nu oplichten.

2. Druk op de functietoetsen (DAB/FM/CD/USB/TAPE/PHONO/AUX IN) om de gewenste functie te selecteren.
3. Gebruik de volumeregeling om het volume aan te passen.
4. Wanneer u klaar bent met luisteren, druk dan nogmaals op AAN/UIT om het systeem uit te schakelen. De aan/uitindicator zal nu ook uitschakelen.

Opmerking: Het apparaat voldoet aan ERP2 en zal dus op de Stand-by-modus schakelen als het apparaat 15 minuten lang ongebruikt blijft. Druk a.u.b. 2 keer op de toets AAN/UIT als u het apparaat weer wilt starten.

DAB-modus

Druk meerdere keren op de functietoets (10) (5 op de afstandsbediening) om de DAB-modus te selecteren. Druk op VOLGENDE/VORIGE+/- (16/15) (12/13 op de afstandsbediening) om naar het gewenste programma te zoeken.

DAB-menu's

Druk op MENU (21) (17 op de afstandsbediening) om de opties te openen.

1. Volledige Scan: selecteer deze optie om een volledige scan uit te voeren van beschikbare DAB-programma's. U kunt ook op SCAN (23) drukken om dezelfde actie uit te voeren.
2. Handmatig Afstemmen: selecteer deze optie om de DAB-frequentie handmatig af te stemmen.
3. DRC: selecteer deze optie om te kiezen uit DRC laag, DRC hoog en DRC uit.
4. Knippen: selecteer deze optie om te kiezen uit stations KNIPPEN aan of uit.

DAB-VOORKEUZE

U kunt maximaal 20 radiostations als voorkeuzestations programmeren.

1. Houd PRESET (24) (19 op de afstandsbediening) ingedrukt. PRESET STORE zal op de display verschijnen. Druk op VOLGENDE/VORIGE+/- (16/15) (12/13 op de afstandsbediening) om een voorkeuzenummer te selecteren. Druk ter bevestiging op ENTER (9) (16 op de afstandsbediening).
2. Druk op PRESET (24) (19 op de afstandsbediening) om de voorkeuzestations te doorlopen.

DAB-INFORMATIE

Druk meerdere keren op INFO (22) (18 op de afstandsbediening) om de volgende informatie te bekijken: NAME/KBPS/DATE /TIME.

FM-modus

Druk meerdere keren op de functietoets (10) (5 op de afstandsbediening) om de FM-modus te selecteren. Draai de AFSTEMKNOP (27) om de frequentie handmatig af te stemmen.

FM-menu's

Druk op MENU (21) (17 op de afstandsbediening) om de opties te openen.

1. Scaninstelling: selecteer deze optie om te kiezen uit alle stations scannen of alleen de krachtige stations.
2. Audio-instelling: selecteer deze optie om te kiezen uit geforceerde mono audio of stereogeluid toestaan.

FM-VOORKEUZE

Zie de instructies voor DAB-VOORKEUZE.

FM-INFORMATIE

Druk meerdere keren op INFO (22) (18 op de afstandsbediening) om de volgende informatie te bekijken: KIND OF PRO-GRAM/FREQUENCY/AUDIO/DATE/TIME.

CD-BEDIENING

1. Druk op de toets CD/USB om de CD-modus te openen; "---" en het icoontje 'DISC' zullen op de display verschijnen. Dit apparaat kan CD, CD-R en CD-RW afspelen.



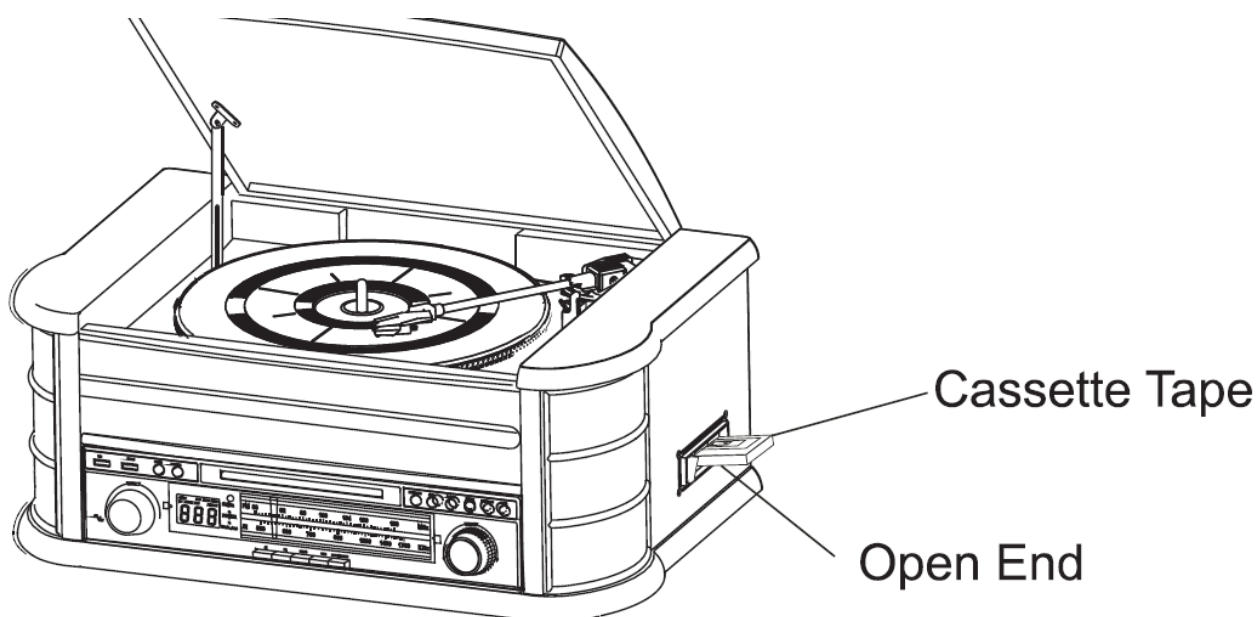
2. Druk op de toets OP/CL om de CD-houder te openen.
3. Plaats uw disk in de CD-houder met de bedrukte zijde omhoog.
4. Druk nogmaals op de toets OP/CL om de CD-houder te sluiten. Het afspelen wordt automatisch gestart vanaf de eerste track.
5. Er verschijnt een MP3-icoontje als de disk MP3-bestanden bevat.



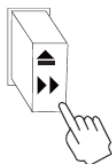
CASSETTES AF SPELEN

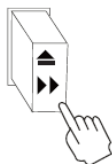
Opmerking: Voordat u de cassette in de speler stopt, zorg er a.u.b. voor dat de tape strak zit zodat het mechanisme niet vast kan lopen.

1. Druk op POWER om het systeem in te schakelen.
2. Druk op de toets TAPE om de TAPE-modus te openen.
3. Steek uw cassette in de houder aan de rechterzijde van de behuizing volgens de afbeelding, met de af te spelen zijde omhoog gericht en het open einde aan de rechterzijde.

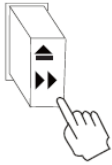


4. Het afspelen van de cassette begint zodra de cassette is ingestoken. Pas de VOLUME-regeling aan tot op het gewenste niveau.



5. Druk de toets  ongeveer halverwege in om de tape vooruit te spoelen. De tape zal vooruit worden gespoeld zolang de toets ingedrukt blijft. De normale afspeelmodus wordt hervat zodra de toets wordt losgelaten.

6. Wanneer het einde van de tape is bereikt, zal de speler automatisch stoppen. Druk de toets



volledig in om de tape uit de speler te halen. U kunt het afspelen van de tape op elk gewenst moment stoppen door de toets in te drukken.

7. Druk nogmaals op de toets POWER om het systeem uit te schakelen.

LANGSPEELPLATEN AFSPELEN

Dit systeem is voorzien van een complete, riemaangedreven draaitafel met 3 snelheden. U kunt 33, 45 en 78 tpm platen afspelen.

1. Druk op POWER om het systeem in te schakelen.
2. Druk op de toets PHONO om de PHONO-modus te openen.
3. Zorg ervoor de naaldkap te verwijderen en de toonarmvergrendeling te ontgrendelen waarmee de toonarm vast zit op de steun.
4. Stel de snelheidschakelaar van de platenspeler in op de juiste snelheid van 33, 45 of 78 tpm. Als u 45 tpm singles afspeelt, plaats dan de 45 tpm adapter op de middenas.
5. Plaats uw plaat op de middenas.
6. Til het bedieningshendel op om de toonarm van de steun op te pakken. Beweeg de toonarm naar de rand van de plaat. De draaitafel start automatisch. Gebruik het bedieningshendel om de toonarm op de plaat te laten zakken.
7. Pas de VOLUME-regeling aan tot op het gewenste niveau.
8. Wanneer de toonarm het einde van de plaat bereikt, keert deze automatisch terug naar de steun en zal de draaitafel stoppen met draaien.
9. Druk nogmaals op de toets POWER om het systeem uit te schakelen. De aan/uitindicator zal nu uitschakelen.

Opmerking: Probeer de draaitafel niet handmatig te draaien of stoppen. De draaitafel bewegen of schudden zonder de toonarm vast te zetten, kan leiden tot beschadiging van de toonarm.

AUX-IN BEDIENING

Sluit het audiosysteem aan op de ingang AUX IN op het achterpaneel en druk op de toets PHONO/AUX IN. Start het afspelen via het aangesloten apparaat.

USB-BEDIENING







1. Druk eerst op de toets CD/USB en de toets FUNCTION om de USB-modus te openen. '---' en het USB-icoontje zullen verschijnen.
2. Sluit een USB-flasheenheid in de USB-poort.
3. De functies START/PAUZE/OPMLAAG/OMHOOG werken hetzelfde als de CD-functies.

AFSPELEN IN MP3-MODUS (CD/USB)

1. Druk op de toets PLAY/PAUSE om het afspelen van de geselecteerde track te starten of pauzeren.
2. Tijdens het afspelen van een track, zullen het tracknummer en foldernummer van de geselecteerde track op de display worden weergegeven.
3. U kunt het afspelen op elk gewenst moment stoppen door op de toets STOP te drukken.

TRACKS OVERSLAAN EN SPOELEN IN CD/USB-MODUS

Druk in CD/USB-afspeelmodus meerdere keren op de toets UP/F.F () of DN/F.R () op het voorpaneel of op de afstandsbediening om van track te veranderen. Houd de toets UP/F.F () of DN/F.R () ingedrukt om een track vooruit of terug te spoelen. U kunt 10 tracks vooruit of terug overslaan door op TRACK-10 of TRACK+10 op de afstandsbediening te drukken.

USB-OPNAME

1. CD-opname

Steek de USB-flashdrive in de USB-poort. Druk vervolgens op de toets CD/USB. Plaats uw CD in de CD-houder en speel de track af die u wilt opnemen. Druk tweemaal op de toets RECORD om de opname te starten. Als de CD volledig wordt afgespeeld, zullen alle tracks worden opgenomen.

OPMERKING: De opname zal mislukken als u tijdens de opname op de toets STOP drukt

2. MP3-disks opnemen

Steek de USB-flashdrive in de USB-poort. Druk vervolgens op de toets CD/USB. Plaats de CD met MP3-bestanden in de CD-houder en speel de MP3-track af die u wilt opnemen. Druk tweemaal op de toets RECORD om de opname te starten. Als alle MP3-bestanden worden afgespeeld, dan zullen alle tracks worden opgenomen.

OPMERKING: De opname zal mislukken als u tijdens de opname op de toets STOP drukt

3. Cassettes opnemen

Steek de USB-flashdrive in de USB-poort. Druk vervolgens op de toets TAPE. Plaats uw cassette in de houder. Speel de cassette af. Druk tweemaal op de toets RECORD om de opname te starten. Druk op de toets STOP om de opname te stoppen.

4. Langspeelplaten opnemen

Steek de USB-flashdrive in de USB-poort. Druk vervolgens op de toets PHONO/AUX IN. Speel de langspeelplaat af en druk tweemaal op de toets RECORD om de opname te starten. Druk op de toets STOP om de opname te stoppen.

5. AUX-IN opname

Steek de USB-flashdrive in de USB-poort. Sluit de externe audiobron aan op de AUX-ingang op het achterpaneel. Druk vervolgens op de toets PHONO/AUX IN, start het afspelen en druk tweemaal op de toets RECORD om de opname te starten.

TRACKS VAN EEN USB-DISK WISSEN

Druk op de toets CD/USB op het voorpaneel of houd PLAY/PAUSE op de afstandsbediening ingedrukt om de USB-modus te selecteren. Selecteer de track en druk tweemaal op "wissen" om de track te wissen.

ALLE RECHTEN VOORBEHOUDEN, AUTEURSRECHT DENVER ELECTRONICS A/S

DENVER®

www.denver-electronics.com



Elektrische en elektronische apparatuur bevatten materialen, componenten en stoffen die schadelijk kunnen zijn voor uw gezondheid en het milieu, indien de afvalproducten (afgedankte elektrische en elektronische apparatuur en batterijen) niet correct worden verwerkt.

Elektrische en elektronische apparatuur zijn gemarkeerd met het doorgekruiste vuilnisbaksymbooltje, zoals hierboven afgebeeld. Dit symbool is bestemd om de gebruiker er op te wijzen dat elektrische en elektronische apparatuur niet bij het overige huisvuil mogen worden weggegooid, maar gescheiden moeten worden ingezameld.

Alle steden hebben specifieke inzamelpunten, waar elektrische en elektronische apparatuur bij recyclestations of andere inzamellocaties kosteloos ingeleverd kunnen worden. In bepaalde gevallen kan het ook aan huis worden opgehaald. Vraag om meer informatie bij uw plaatselijke autoriteiten.

Hierbij verklaar ik, Inter Sales A/S, dat het type radioapparatuur MRD-51 conform is met Richtlijn 2014/53/EU. De volledige tekst van de EU-conformiteitsverklaring kan worden geraadpleegd op het volgende internetadres:

Bezoek a.u.b.: www.denver-electronics.com en klik vervolgens op het ZOEK-icoontje op de bovenste regel van de website. Type modelnummer: mrd-51

Frequentie bereik: FM:87,5-108MHz DAB:168-240MHz

Totaal vermogen: 2*2,5W

DENVER ELECTRONICS A/S
Omega 5A, Soefte
DK-8382 Hinnerup
Denemarken

www.facebook.com/denverelectronics