

DENVER®



BRUKSANVISNING



MRD-51

WWW.DENVER-ELECTRONICS.COM

Läs denna användarmanual noggrant, innan du börjar använda produkten.

FÖRSIKTIGHET

FÖR ATT UNDVIKA BRAND ELLER STÖTAR, ANVÄND INTE DENNA APPARAT MED EN FÖRLÄNGNINGSSLADD ELLER ANNAT UTTAG OM INTE BLADEN HELT KAN FÖRAS IN FÖR ATT UNDVIKA EXPONERING. FÖR ATT FÖREBYGGA RISK FÖR BRAND ELLER ELSTÖTAR SKALL MAN INTE UTSÄTTA DENNA ENHET FÖR REGN ELLER FUKT.

 <p>Blixten med pilhuvudet i en liksidig triangel är avsedd att varna användaren för närvaron av oisolerad "farlig spänning" innanför produktens hölje som kan vara tillräckligt stark för att utgöra en risk för elektriska stötar.</p>	<p>FÖRSIKTIGHET</p> <p>RISK FÖR ELEKTRISK STÖT ÖPPNA INTE</p> <p>VARNING: FÖR ATT MINSKA RISKEN FÖR ELEKTRISK KORTSLUTNING SKA DU INTE TA BORT LUCKAN (ELLER BAKSIDAN). DET FINNS INGA DELAR SOM KAN UNDERHÅLLAS AV ANVÄNDAREN INVÄNDIGT. ÖVERLÅT SERVICE ÅT BEHÖRIG SERVICEPERSONAL.</p>	 <p>Utropstecknet i en liksidig triangel är avsedd att varna användaren för att det finns viktiga instruktioner för drift och underhåll (service) i den dokumentation som medföljer apparaten.</p>
---	--	---

VIKTIGA SÄKERHETSANVISNINGAR

1. Läs, följ och förvara anvisningarna i denna manual.
2. Rengör endast med torr trasa.
3. Blockera inte några ventilationsöppningar. Installera i enlighet med tillverkarens anvisningar.
4. Installera inte nära värmekällor såsom radiatorer, värmeelement, kaminer eller annan utrustning (inkl. förstärkare) som avger värme.
5. Skydda sladden från att gå på eller klämmas speciellt vid kontakten, eluttag och utgången från apparaten.
6. Koppla ur denna apparat under åskväder eller när den inte används under långa perioder.
7. Överlämna all service till en kvalificerad tekniker. Service krävs när apparaten har skadats på något sätt, om till exempel nätsladden eller kontakten är skadad, vätska har spillts eller föremål har fallit in i apparaten, om apparaten har utsatts för regn eller fukt, inte fungerar normalt, eller har tappats.
8. Enheten ska inte utsättas för droppande eller stänkande vatten och inga föremål med vätska som vasar ska placeras på apparaten.
9. Överbelasta inte vägguttaget.
10. Använd kontroller och omkopplare så som beskrivs i manualen.
11. Förvara dina CD-skivor, kassetter i ett svalt utrymme för att undvika skador från värmekällor.
12. När du flyttar på enheten, måste du först koppla ur nätkabeln.

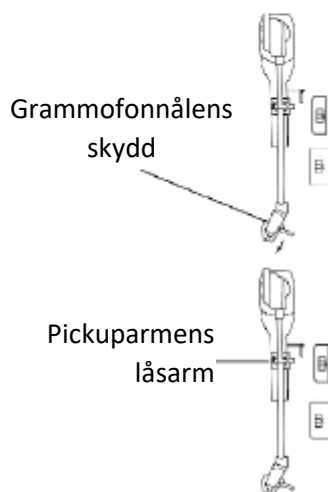
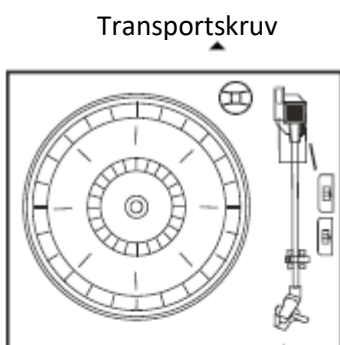
RENGÖRING AV SKÅPET

Om träskåpet samlar på sig damm, ska du torka det med en mjuk, icke-slipande dammtrasa. Du ska heller inte använda vatten eller sprayrengöringsmedel, eftersom detta kan skada skåpet och plast-/metalldelarna på enheten.

TEKNISK SPECIFIKATION

- Skivspelarens hastighet: 33/45/78 RPM (Skivstorlek 17,5/25/30cm)
- CD kan spela upp CD/CD-R/CD-RW/MP3
- USB kan spela upp MP3
- Kasset: C60 och C90 (C120 kasset rekommenderas inte)
- Utgående ström: 2x2,5W

FÖRBEREDELSE FÖR ANVÄNDNING



- Ta försiktigt bort enheten från kartongen och plocka bort allt förpackningsmaterial från enheten.
- Linda upp nätsladden och sträck ut den till sin fulla längd.
- Linda upp FM-antennkabeln och sträck ut den till sin fulla längd.
- Lyft upp locket till för att visa skivtallriken. Skivtallriken har säkrats för leverans med en transportskruv. Använd ett mynt eller en skruvmejsel för att lossa på transportskruven medurs. Detta får skivspelaren att "flyta".
- Ta bort det ogenomskinliga vita plastomslaget från grammofoonålen genom att skjuta den i pilens riktning.
- Var uppmärksam på grammofoonålen under spelning, eftersom skada på grammofoonålen täcks inte av garantin.
- Ta bort ståltråden som användes för att säkra pickuparmen under transporten.
- Lås upp för pickuparmen .
- Anslut nätkontakten till AC 220V, 50HZ uttag.

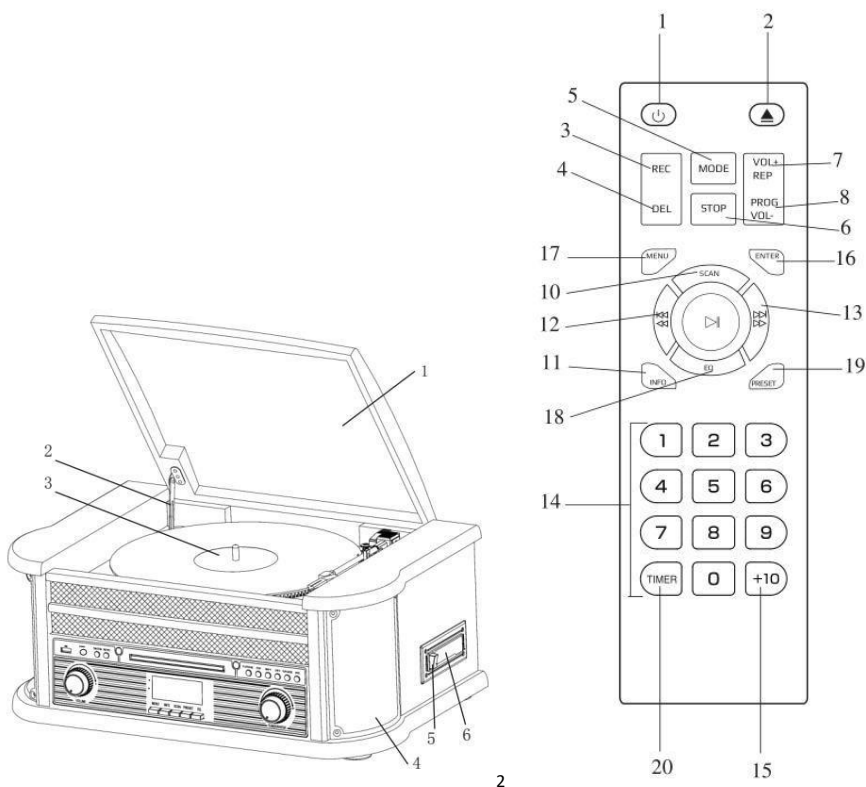
VIKTIGT: HÖJA OCH SÄNKA LOCKET PÅ SKIVTALLRIKEN

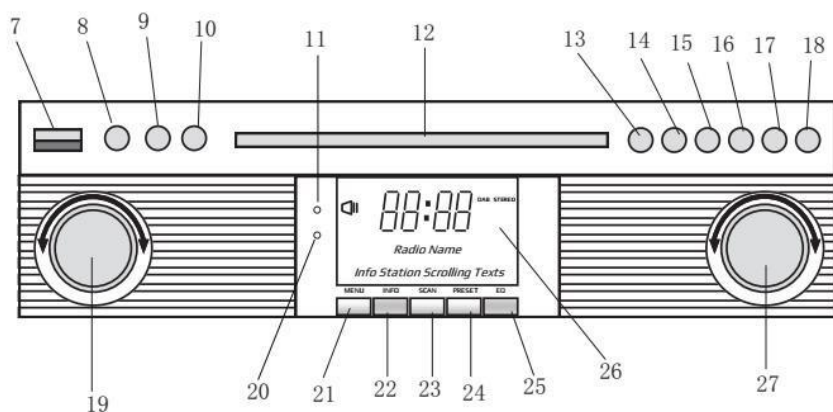
När du vill öppna locket: Ta upp det så långt det går till dess att locket får stöd av vinkeljärnets lås i läge.

När du vill stänga locket: Dra locket framåt för att vinkelstödet ska släppa och sedan sänk locket försiktigt.

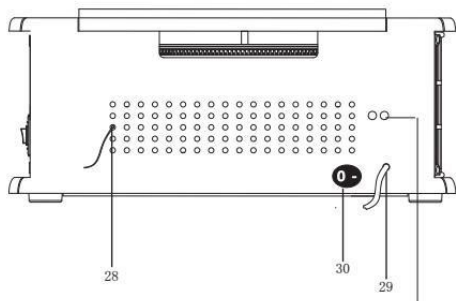
FÖR ATT UNDVIKA ATT SKADA SKÅPET ELLER LOCKET, ANVÄND ALDRIG VÅLD FÖR ATT STÄNGA LOCKET. LYFT ALLTID UPP LOCKET FÖR ATT LOCKETS VINKELSTÖD SKA SLÄPPA.

PLATSER FÖR KONTROLLER OCH INDIKATORER

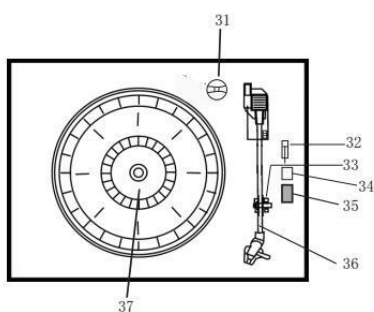




FRONTPANEL



VISNING BAKIFRÅN



SKIVTALLRIK

KONTROLLERNAS PLACERING

1. DAMMLUCKA
2. LUCKANS MEKANISM
3. SKIVTALLRIK
4. HÖGTALARE
5. KNAPPEN STOPP/UTMATNING AV KASSETTBAND
6. KASEETBANDETS MEKANISM
7. USB-KONTAKT
8. AUX-IN
9. 3,5 mm HÖRLURSUTTAG
10. FUNKTIONSKNAPP (DAB/FM/CD/USB/PHONO/BAND/AUX)
11. FJÄRRSENSOR

12. CD-LUCKA
13. SPELA/PAUSA
14. STOPP-KNAPP
15. DN/F-R
16. UP/F-F
17. INSPELN/RAD (KNAPPEN INSPELNING/KNAPPEN RADERA)
18. ÖPPNA/STÄNG-KNAPPEN FÖR CD-LUCKA
19. VOLYMRATT/ STRÖM I STANDBY-LÄGE
20. LYSDIODSTRÖM
21. KNAPPEN DAB-MENY
22. KNAPPEN DAB-INFO
23. KNAPPEN DAB-SCAN
24. KNAPPEN DAB-PRESET
25. DAB ENTER
26. LCM-SKÄRM
27. INSTÄLLNINGSKNAPP/SPELLÄGE
28. FM/DAB-ANTENN
29. AC-KABEL
30. PÅ/AV-KNAPP
31. ADAPTER
32. PAUSKNAPP FÖR SKIVTALLRIK
33. NÅLMIKROFONENS HÅLLARE
34. Autostopp PÅ/AV
35. VARVTALSVÄLJARE 33/45/78 RPM
36. TONARM
37. SKIVTALLRIK
38. LINJE UT

FJÄRRKONTROLL

1. STRÖM PÅ/AV
2. ÖPPNA/STÄNG-KNAPPEN FÖR CD-LUCKA
3. INSPELNINGSKNAPPEN
4. DELETE-KNAPPEN
5. LÄGESKNAPP
6. STOPP-KNAPP
7. KNAPPEN UPPREPA/VOLYM+
8. PROGRAMKNAPP/VOLYM-
9. SPELA-/PAUS-KNAPP
10. KNAPPEN DAB-SCAN
11. INFO
12. KNAPPEN HOPPA ÖVER (SKIP)/KNAPPEN SNABBSPOLNING FRAMÅT
13. KNAPPEN HOPPA ÖVER+/SNABBSPOLNING BAKÅT
14. NUMERISKT TANGENTBORD
15. +10
16. ANGE
17. MENY
18. EQ
19. FÖRINSTÄLL
20. TIMER

Tryck (5) på fjärrkontrollen upprepade gånger för att välja DAB/FM/CD/USB/AUX/PHONO/TAPE-läge

INSTALLATION AV FJÄRRKONTROLLENS BATTERI

Den infraröda fjärrkontrollen kräver 2 PCS UM-4 R03, AAA (3V) Batteri

STRÖM PÅ/AV

1. Tryck på STRÖM-knappen för att slå på systemet. Strömindikatorn tänds.
2. Tryck på valfri väljarknapp (DAB/FM/CD/USB/TAPE/PHONO/AUX IN) för att välja önskad funktion.

3. Justera volymen med hjälp av volymknappen.
4. När du är färdig med att lyssna, ska du trycka på STRÖM-knappen igen för att stänga av systemet. Strömindikatorn släcks.

Anmärkning: Enheten är överensstämme med ERP2. Enheten går över till standby-läge om den inte används under en period av 15 minuter. Tryck på STRÖM-knappen 2 gånger om du vill starta om enheten.

DAB-LÄGE

Tryck på funktionsknappen (10) (5 på fjärrkontrollen) upprepade gånger för att välja DAB-läge. Tryck på SKIP+/- (16/15) (12/13 på fjärrkontrollen) för att söka programmet

DAB-menyer

Tryck MENU (21) (17 på fjärrkontrollen) för att komma åt alternativen.

1. Fullständig sökning: välj det här alternativet för att utföra en fullständig avsökning av tillgängliga DAB-program. Du kan trycka på SCAN (23) för att utföra samma åtgärd.
2. Manuell inställning: välj det här alternativet för att manuellt välja DAB-frekvensen
3. DRC: välj det här alternativet för att välja mellan DRC-låg, DRC-hög och DRC-av.
4. Rensa: välj det här alternativet för att välja mellan RENZA stationer på eller av.

DAB PRESET

Du kan programmera högst 20 förinställda radiostationer.

1. Tryck och håll PRESET (24) (19 på fjärrkontrollen). PRESET STORE visas på skärmen. Tryck på SKIP+/- (16/15) (12/13 på fjärrkontrollen) för att välja det förinställda numret. Tryck på ENTER (9) (16 på fjärrkontrollen) för att bekräfta.
2. Tryck på PRESET (24) (19 på fjärrkontrollen) för att navigera genom förinställningarna.

DAB INFO

Tryck upprepade gånger på INFO (22) (18 på fjärrkontrollen) för att se följande information: NAME/KBPS/DATE /TIME.

FM-LÄGE

Tryck på funktionsknappen (10) (5 på fjärrkontrollen) upprepade gånger för att välja FM-läge. Vrid på TUNING KNOB (INSTÄLLNINGSRATTEN) (27) för att manuellt välja frekvensen

FM-menyer

Tryck MENU (21) (17 på fjärrkontrollen) för att komma åt alternativen.

1. Sökningsinställning: välj det här alternativet för att välja mellan att avsökning av alla stationer eller enbart de starkaste stationerna.
2. Ljudinställning: välj det här alternativet för att välja mellan att tvinga monoljud eller låta stereoljud.

FM PRESET

Se anvisningar för DAB PRESET.

FM INFO

Tryck upprepade gånger på INFO (22) (18 på fjärrkontrollen) för att se följande information: KIND OF PRO-GRAM/FREQUENCY/AUDIO/DATE/TIME.

CD-ANVÄNDNING

1. Tryck på CD/USB -knappen för att ange CD-läge. Ikonerna “---” och ‘DISC’ visas på skärmen. Enheten kan spela upp CD, CD-R och CD-RW.



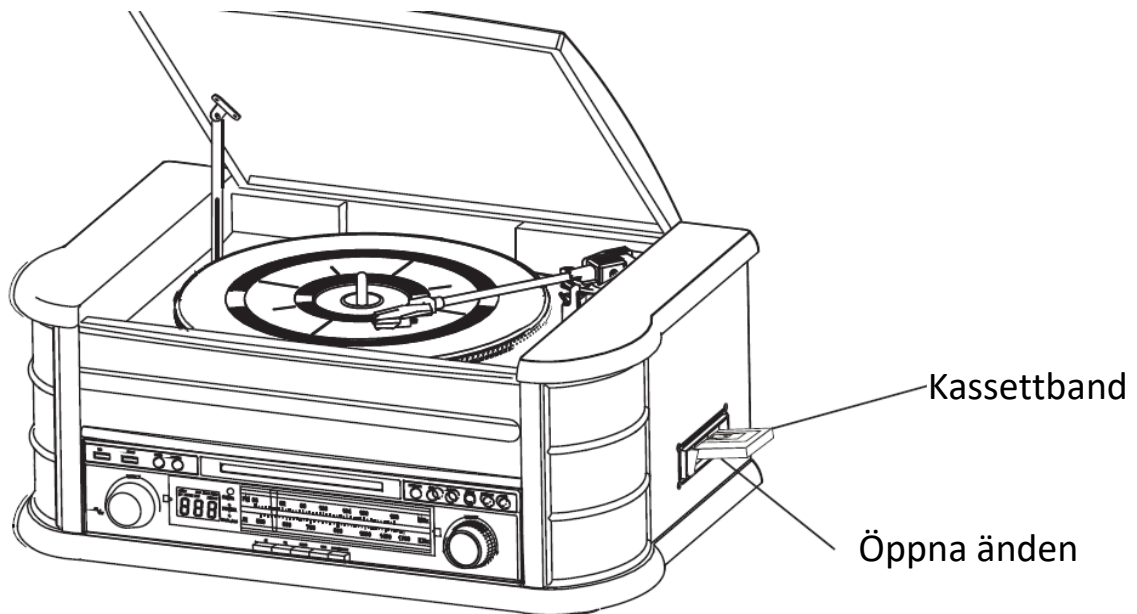
2. Tryck på OP/CL -knappen för att öppna CD-facket.
3. Placera skivan i CD-facket med etikettsidan uppåt.
4. Tryck på OP/CL -knappen igen för att stänga CD-facket. Uppspelingen startar automatiskt från det första spåret.
5. MP3-ikonen visas om MP3-filen upptäcks på skivan.



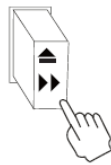
SPELA KASSETT

OBS: Tänk på att det finns inget överskott slack i kassetten som kunde jam mekanismen innan du sätter in bandet i spelaren.

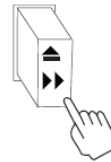
1. Tryck på POWER för att slå på systemet.
2. Tryck på TAPE -knappen för att ange BAND-läge.
3. Sätt in kassetten i öppningen som ligger på skåpets höger sida enligt den bild som visas, med den sida du önskar spela vänd uppåt och den öppna änden på höger sida.



- Uppspelning av kassett börjar så snart bandet satts i. Justera VOLUME-kontrollen till önskad nivå.



- För att spola fram bandet snabbt, tryck ned knappen ungefär halvvägs. Bandet kommer att spolas fram snabbt så länge knappen hålls nedtryckt. Normal uppspelning återupptas när knappen släpps upp.



- När bandet är slut, stannar spelaren automatiskt. Tryck ned knappen helt för ta ut bandet från spelaren. Du kan trycka ned knappen för att stoppa uppspelning av bandet när som helst.
- Tryck på POWER igen för att slå av systemet.

SPELA VINYLSKIVOR

I systemet ingår en i full storlek, 3-växlad, remdriven skivspelare. Du kan spela 33, 45 och 78 rpm-skivor.

- Tryck på POWER för att slå på systemet.
- Tryck på den PHONO knappen för att ange läget PHONO.
- Kontrollera att du har tagit bort skyddet på grammofonnålen och låst upp pickurmen som säkrat den.

4. Ställ in skivtallriken hastighet med väljare till en lämplig hastighet på 33, 45 och 78 rpm. Om du spelar singelplattor med 45 rpm, placera 45 rpm-adaptern på spindelns mitt.
5. Placera skivan på spindelns mitt.
6. Höj lyften för att lyfta pickuparmen från dess stöd. Flytta pickuparmen till kanten på skivan. Skivtallriken startar automatiskt. Använd lyften för att försiktigt sänka pickuparmen på skivan.
7. Justera VOLUME-kontrollen till önskad nivå.
8. När pickuparmen når slutet på skivan, återgår den automatiskt till stödet för pickuparmen och skivspelaren stannar.
9. Tryck på POWER igen för att slå av systemet. POWER (STRÖM) indikatorn slås OFF (AV).

OBS: Sätt inte igång eller stoppa skivtallriken manuellt. Genom att flytta eller skaka skivtallriken utan att ha säkrat klämman för pickuparmen, kan resultera i skador på just pickuparmen.

ANVÄNDNING AV AUX IN

Anslut ljudsystemet in i AUX IN -uttaget på baksidan. Tryck på PHONO/AUX IN -knappen. Börja spela upp från den anslutna enheten.

USB-DRIFT



1. Tryck på CD/USB -knappen först och sedan FUNCTION -knappen för att ange USB-läge. Ikonerna '---' och USB visas.
2. Sätt in en USB-minnesenhet i USB-uttaget.
3. Funktionerna PLAY/PAUSE, DN/UP och stopp är desamma som CD-funktioner.

SPELA I MP3 LÄGE (CD/USB)

1. Tryck på PLAY/PAUSE knappen för att starta eller pausa uppspelning av valt spår.
2. Medan du spelar låten, visas låtens och mappens nummer för det valda spåret i displayen.
3. Du kan stoppa uppspelningen när som helst genom att trycka på STOP -knappen.

HOPPA ÖVER SPÅR OCH SNABBSPOLNING FÖR SÖKNING AV SPÅR I CD/USB-LÄGE

Under CD/USB-uppspelning, tryck på UP/F.F (◀◀) eller DN/F.R (▶▶) knappen på enhetens frontpanel eller på fjärrkontrollen upprepade gånger för att byta spår. För snabbsökning framåt eller bakåt inom ett spår, tryck och håll UP/F.F (◀◀) eller DN/F.R (▶▶) -knappen. När du vill hoppa över 10 spår bakåt eller framåt, tryck på TRACK-10 eller TRACK+10 på fjärrkontrollen.

USB-INSPELNING

1. CD-inspelning

Sätt in USB-flashminnet i USB-uttaget. Tryck sedan på CD/USB -knappen. Sätt in CD-skivan i CD-facket och spela upp spåret som ska spelas in. Tryck på RECORD -knappen två gånger för att starta inspelningen. Om alla CD-låtar spelas, spelas alla spår in.

OBS: Inspelning kommer att avbryts om STOP-knappen trycks under inspelning

2. Inspelning av MP3-SKIVA

Sätt in USB-flashminnet i USB-uttaget. Tryck sedan på CD/USB -knappen. Sätt in CD-skivan med MP3-filer i CD-facket och spela upp MP3-spår som kommer att spelas in. Tryck på RECORD -knappen två gånger för att starta inspelningen. Om samtliga MP3-filer spelas upp, kommer alla spår att spelas in.

OBS: Inspelning kommer att avbryts om STOP-knappen trycks under inspelning

3. Kassetinspelning

Sätt in USB-flashminnet i USB-uttaget. Tryck sedan på TAPE -knappen. Sätt in kassett i uttaget. Spela upp kassett. Tryck på RECORD -knappen två gånger för att starta inspelningen. Tryck på STOP -knappen för att stoppa inspelningen.

4. Inspelning från vinyl

Sätt in USB-flashminnet i USB-uttaget. Tryck sedan på PHONO/AUX IN -knappen. Spela på vinyl och tryck på RECORD -knappen två gånger för att starta inspelningen. Tryck på STOP -knappen för att stoppa inspelningen.

5. AUX IN-inspelning

Sätt in USB-flashminnet i USB-uttaget. Anslut den externa ljudenheten till AUX-uttaget på baksidan. Tryck sedan på PHONO/AUX IN -knappen och spela upp ljud och tryck på RECORD -knappen två gånger för att starta inspelningen.

RADERA SPÅR FRÅN USB-SKIVA

Tryck på CD/USB -knappen på frontpanelen eller långt tryck på PLAY/PAUSE på fjärrkontrollen för att välja USB-läge. Välj spåret och tryck på radera 2 gånger och spåret raderas.

MED ENSAMRÄTT, UPPHOVSRÄTT DENVER ELECTRONICS A/S

DENVER®

www.denver-electronics.com



Elektriska och elektroniska apparater innehåller material, komponenter och ämnen som kan vara farliga för din hälsa och miljön, om avfallsmaterialet (förbrukad elektrisk och elektronisk utrustning) inte hanteras korrekt.

Elektrisk och elektronisk utrustning markeras med en överkorsad soptunna, så som visas ovan. Denna symbol indikerar att elektrisk och elektronisk utrustning inte ska bortskaffas med hushållsavfallet, utan ska bortskaffas separat.

Alla kommuner har etablerat uppsamlingsställen där elektrisk och elektronisk utrustning och batterier antingen kan lämnas in kostnadsfritt på återvinningsstationer eller hämtas från hushållen. Vidare information finns att tillgå hos din kommuns tekniska förvaltning.

Härmed försäkrar Inter Sales A/S att denna typ av radioutrustning MRD-51 överensstämmer med direktiv 2014/53/EU. Den fullständiga texten till EU-försäkran om överensstämmelse finns på följande webbadress:

Ange: www.denver-electronics.com och klicka sedan på IKONEN längst upp på webbsidan. Ange modellnumret: mrd-51

Driftsfrekvensområde: FM:87,5-108MHz DAB:168-240MHz

Maximal utgående ström: 2*4 W

DENVER ELECTRONICS A/S

Omega 5A, Soefte

DK-8382 Hinnerup

Danmark

www.facebook.com/denverelectronics