

DENVER®



KÄYTTÖOPAS



MRD-51

WWW.DENVER-ELECTRONICS.COM

Lue tämä käyttöopas huolellisesti ennen tuotteen käyttämistä.

VAROITUS

TULIPALON TAI SÄHKÖISKUN VÄLTÄMISEKSI ÄLÄ KÄYTÄ TÄTÄ PISTOKETTA JATKOJOHDON TAI MUUN PISTORASIAN KANSSA, ELLEI PISTOKKEEN PIIKKEJÄ VOI TYÖNTÄÄ TÄYSIN SISÄÄN NIIN, ETTEI NIITÄ JÄÄ PALJAAKSI. TULIPALON TAI SÄHKÖISKUN VAARA, ÄLÄ ALTISTA LAITETTA SATEELLE TAI KOSTEUDELLE.

 <p>Nuolikärkinen SALAMA tasasivuisen kolmion sisällä on tarkoitettu varoittamaan käyttäjää tuotteen kuoren sisällä olevasta eristämättömästä vaarallisesta jännitteestä, jonka voimakkuus voi riittää aiheuttamaan ihmisille sähköiskun vaaran.</p>	<p>VAROITUS</p> <p>SÄHKÖISKUN VAARA ÄLÄ AVAA.</p> <p>VAROITUS: VÄLTTYÄKSESI SÄHKÖISKUVAARALTA ÄLÄ AVAA KANTTA (TAI TAKALEVYÄ), SISÄLLÄ EI OLE KÄYTTÄJÄN HUOLLETTAVIA OSIA, JÄTÄ HUOLTO AMMATTITAITOISELLE HUOLTOASENTAJALLE.</p>	 <p>Tasasivuisen kolmion sisällä oleva huutomerkin kuva tarkoittaa, että laitteen mukana toimitetuissa ohjeissa on tärkeitä käyttö- ja kunnossapitotietoja (huolto).</p>
---	--	---

TÄRKEITÄ TURVALLISUUSOHJEITA

1. Lue kaikki oppaan ohjeet, säilytä ne ja noudata niitä.
2. Puhdista vain kuivalla liinalla.
3. Älä tuki tuuletusaukkoja, asenna valmistajan ohjeiden mukaan.
4. Älä sijoita laitetta lähelle lämmönlähteitä kuten lämpöpattereita, lämmittimiä, liesiä tai muita laitteita (vahvistimet mukaan lukien), jotka tuottavat lämpöä.
5. Suojaa virtajohtoa päällä kävelemiseltä tai puristumiselta, varsinkin pistokkeiden ja pistorasioiden läheisyydessä ja kohdassa, jossa se kytkeytyy laitteeseen.
6. Irrota laite sähköverkosta ukonilman aikana tai kun sitä ei käytetä pitkään aikaan.
7. Anna kaikki huoltotehtävät koulutetulle huoltohenkilöstölle. Laite on huollettava, mikäli se on rikkoutunut jollakin tavalla, kuten sen virtajohto tai pistoke on vioittunut, sen päälle on kaatunut nesteitä tai sen sisälle on pudonnut esineitä, laite on altistunut sateelle tai kosteudelle, se ei toimi normaalisti tai se on pudonnut.
8. Laitetta ei saa altistaa tippuvalle tai roiskuvalle vedelle, eikä sen päälle saa asettaa nesteillä täytettyjä esineitä, esimerkiksi kukkamaljakoita.
9. Älä ylikuormita pistorasiaa.
10. Käytä säätimiä ja painikkeita kuten oppaassa kuvataan.
11. Säilytä CD-levyt ja kasetit viileässä paikassa lämmön aiheuttamien vaurioiden välttämiseksi.
12. Muista irrottaa ensin virtajohto, jos siirrät laitetta.

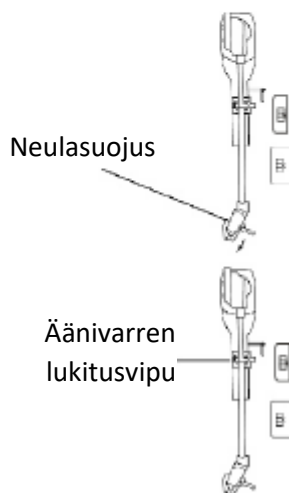
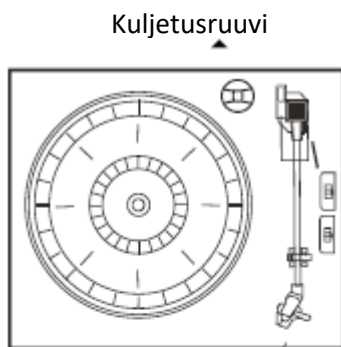
KOTELON PUHDISTAMINEN

Jos puinen kotelo pölyntyy, pyyhi se pehmeällä pölyliinalla, joka ei ole hankaava. Älä käytä vettä tai puhdistussuihkeita, koska ne voivat vaurioittaa koteloa ja laitteen muovi-/metalliosia.

TEKNISET TIEDOT

- Levylautasen nopeus: 33/45/78 rpm (levyn koko 17,5/25/30 cm)
- CD toistaa CD-/CD-R-/CD-RW-/MP3-levyjä
- USB toistaa MP3
- Kasetit: C60 ja C90 (C120-kasettia ei suositella)
- Lähtöteho: 2 x 2,5 W

KÄYTTÖVALMISTELUT



- Poista laite varovasti pakkauksesta ja poista kaikki pakkausmateriaali laitteesta.
- Kierrä vaihtovirtajohto auki ja täyteen pituuteen.
- Kierrä FM-antennijohto auki ja täyteen pituuteen.
- Nosta kansi ja paljasta levylautanen. Levylautanen on kiinnitetty kuljetuksen ajaksi kuljetusruuvilla. Käytä kolikkoa tai ruuvitalttaa ja käännä kuljetusruuvia myötäpäivään. Tämä mahdollistaa levylautasen "kellumisen".
- Poista läpinäkymätön valkoinen muovisuojus levysoittimen neulasta liu'uttamalla sitä nuolen suuntaan.
- Kiinnitä huomiota neulaan käytön aikana, koska neulavauriot eivät kuulu takuuseen.
- Poista kierreside, jota on käytetty äänivarren kiinnittämiseen kuljetuksen ajaksi.
- Vapauta äänivarren lukkovipu.
- Yhdistä pistoke 220 V, 50 HZ vaihtovirtapistorasiaan.

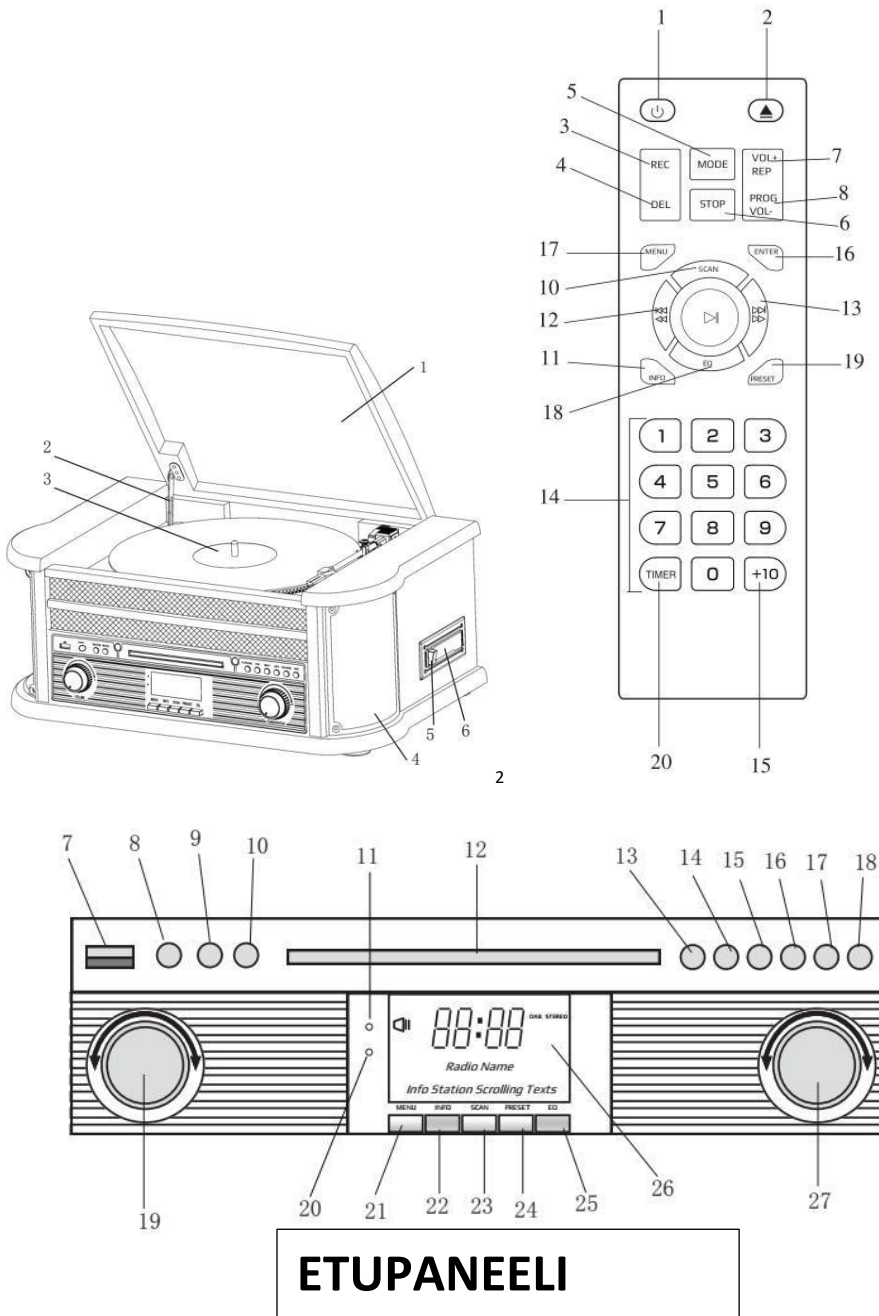
TÄRKEÄÄ: LEVYSOITTIMEN KANNEN NOSTAMINEN JA LASKEMINEN

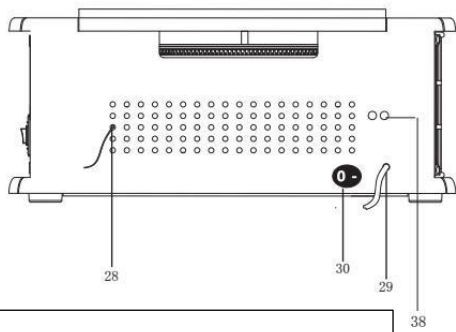
Kannen avaaminen: Nosta niin pitkälle kuin kansi menee ennen kuin kannen tukikannatin lukitsee sen paikoilleen.

Kannen sulkeminen: Vapauta kannen tukikannatin vetämällä sitä eteenpäin ja laske sitten kansi varovasti.

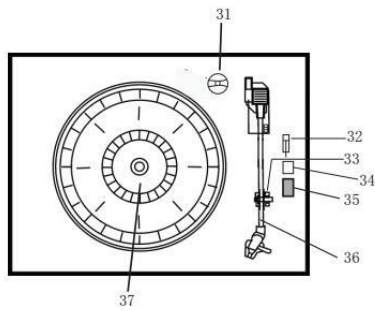
ÄLÄ SULJE KANTTA VÄKISIN, JOTTA KOTELO TAI KANSI EI VAURIOITUISI. NOSTA AINA KANSI KANNEN TUKIKANNATTIMEN VAPAUTTAMISEKSI.

SÄÄTIMIEN JA MERKKIVALOJEN SIJAINNIT





TAKANA



LEVYSOITIN

SÄÄTIMIEN SIJAINTI

1. PÖLYSUOJUS
2. KANSIMEKANISMI
3. LEVYSOITIN
4. KAIUTTIMET
5. NAUHAN PYSÄYTYS-/POISTOPAINIKE
6. KASSETTIMEKANISMI
7. USB-LIITÄNTÄ
8. AUX-IN
9. 3.5 mm KUULOKELIITIN
10. TOIMINTOPAINIKE (DAB/FM/CD/USB/PHONO/TAPE/AUX)
11. ETÄSENSORI
12. CD-LUUKKU
13. TOISTO/TAUKO
14. PYSÄYTYS-PAINIKE
15. DN/F-R
16. UP/F-F
17. TALL./POISTA (TALLENNUSPAINIKE/POISTOPAINIKE)
18. CD-LUUKKU AUKI-/KIINNI-PAINIKE
19. ÄÄNENVOIMAKKUUDEN NUPPI / VIRRRAN VALMIUSTILA

20. VIRRRAN LED
 21. DAB-VALIKKOPAINIKE
 22. DAB-TIETOPAINIKE
 23. DAB-SKANNAUSPAINIKE
 24. DAB-ESIASETUSPAINIKE
 25. DAB ENTER
 26. LCM-NÄYTTÖ
 27. VIRITYSNUPPI/TOISTOTILA
 28. FM/DAB-ANTENNI
 29. VIRTajohto
 30. VIRTAKYTKIN
 31. SOVITIN
 32. LEVYSOITTIMEN TAUKOKYTKIN
 33. NOSTIMEN PIDIKE
 34. Automaattinen pysäytys PÄÄLLE/POIS
 35. 33/45/78 RPM NOPEUDEN VALITSIN
 36. ÄÄNIVARSI
 37. LEVYSOITIN
 38. LINJALÄHTÖ
- KAUKO-OHJAIN
1. VIRTA PÄÄLLE/POIS PÄÄLTÄ
 2. CD-LUUKKU AUKI-/KIINNI-PAINIKE
 3. TALLENNUSPAINIKE
 4. POISTOPAINIKE
 5. TILAPAINIKE
 6. PYSÄYTYS PAINIKE
 7. TOISTOPAINIKE/ÄÄNENVOIM+
 8. OHJELMAPAINIKE/ÄÄNENVOIM-

9. TOISTO-/TAUKOPAINIKE
10. DAB-SKANNAUSPAINIKE
11. TIEDOT
12. OHITA- PAINIKE/ETEENPÄINKELAUSPAINIKE
13. OHITA+ PAINIKE/TAAKSEPÄINKELAUSPAINIKE
14. NUMERONÄPPÄIMET
15. +10
16. ENTER
17. VALIKKO
18. TAAJUUSKORJAIN
19. ESIASETA
20. AJASTIN

Painamalla kaukosäätimestä (5) toistuvasti voit valita DAB/FM/CD/USB/AUX/LEVYSOITIN-/NAUHURI-tilan

PARISTOJEN ASENNUS KAUKOSÄÄTIMEEN

Infrapunakaukosäädin vaatii 2 kpl UM-4 R03, AAA-paristoja (3V) Akku

VIRTA PÄÄLLE/POIS PÄÄLTÄ

1. Kytke järjestelmän virta päälle painamalla VIRTA-painiketta. Virran merkkivalo syttyy.
2. Paina toiminnon valintapainikkeita (DAB/FM/CD/USB/TAPE/PHONO/AUX IN) haluamasi toiminnon valitsemiseksi.
3. Säädä äänenvoimakkuutta käyttämällä äänenvoimakkuuden säätöpainiketta.
4. Kun lopetat kuuntelun, sammuta laitteen virta painamalla uudestaan VIRTA-painiketta. Virran merkkivalo sammuu.

Huomautus: Laite on ERP2:n mukainen, se siirtyy valmiustilaan, jos laitetta ei käytetä 15 minuutin aikana. Jos haluat käynnistää laitteen uudelleen, paina VIRTA-painiketta 2 kertaa.

DAB-tila

DAB-tilaan siirrytään painamalla toimintonäppäintä (10) (5 kaukosäätimessä) toistuvasti DAB-tilan valitsemiseksi. Hae ohjelmaa painamalla OHITA+/- (16/15) (12/13 kaukosäätimessä).

DAB-valikot

Valikon vaihtoehtoja käytetään painamalla MENU (21) (17 kaukosäätimessä).

1. Täysi skannaus: Valitse tämä vaihtoehto suorittamaan saatavana olevien DAB-ohjelmien täysi skannaus. Voit suorittaa saman toiminnon painamalla SCAN (23).
2. Manuaalinen Viritys : tämän toiminnon avulla valitaan manuaalisesti DAB-taajuus.
3. DRC: tämän toiminnon avulla valitaan vaihtoehtojen DRC matala, DRC korkea ja DRC pois välillä.
4. Poista: tämän toiminnon avulla valitaan, onko kanavien KARSINTA päällä vai pois päältä.

DAB-ESIASETUS

Esiasetettuja kanavia on mahdollista ohjelmoida enintään 20.

1. Pidä PRESET-painiketta painettuna (24) (19 kaukosäätimessä). Näyttöön tulee teksti PRESET STORE. Valitse esiasetusnumero painamalla OHITA+/- (16/15) (12/13 kaukosäätimessä). Vahvista painamalla ENTER (9) (16 kaukosäätimessä).
2. Selaa esiasetuksia painamalla PRESET (24) (19 kaukosäätimessä).

DAB-TIEDOT

Paina toistuvasti INFO (22) (18 kaukosäätimessä), niin näet seuraavat tiedot: NAME/KBPS/DATE /TIME.

FM-tila

Valitse FM-tila painamalla toistuvasti toimintonäppäintä (10) (5 kaukosäätimessä). Valitse taajuus manuaalisesti kääntämällä VIRITYSNUPPIA (27).

FM-valikot

Valikon vaihtoehtoja käytetään painamalla MENU (21) (17 kaukosäätimessä).

1. Hakuasetukset : valitsemalla tämän toiminnon voit valita kaikkien kanavien tai vain voimakkaiden kanavien skannauksen.
2. Ääniasetukset: valitse tämä toiminto valitsemaan monoääninen pakottamisen tai stereoääninen sallimisen välillä.

FM-ESIASETUS

Katso DAB-ESIASETUS-ohjeet.

FM-TIEDOT

Katso seuraavat tiedot painamalla toistuvasti INFO (22) (18 kaukosäätimessä): KIND OF PROGRAM/FREQUENCY/AUDIO/DATE/TIME.

CD-KÄYTTÖ

1. Pääset CD-tilaan painamalla CD-/USB-painiketta, näytössä näkyvät "---" ja "DISC"-kuvakkeet. Laite toistaa CD-, CD-R- ja CD-RW-levyjä.



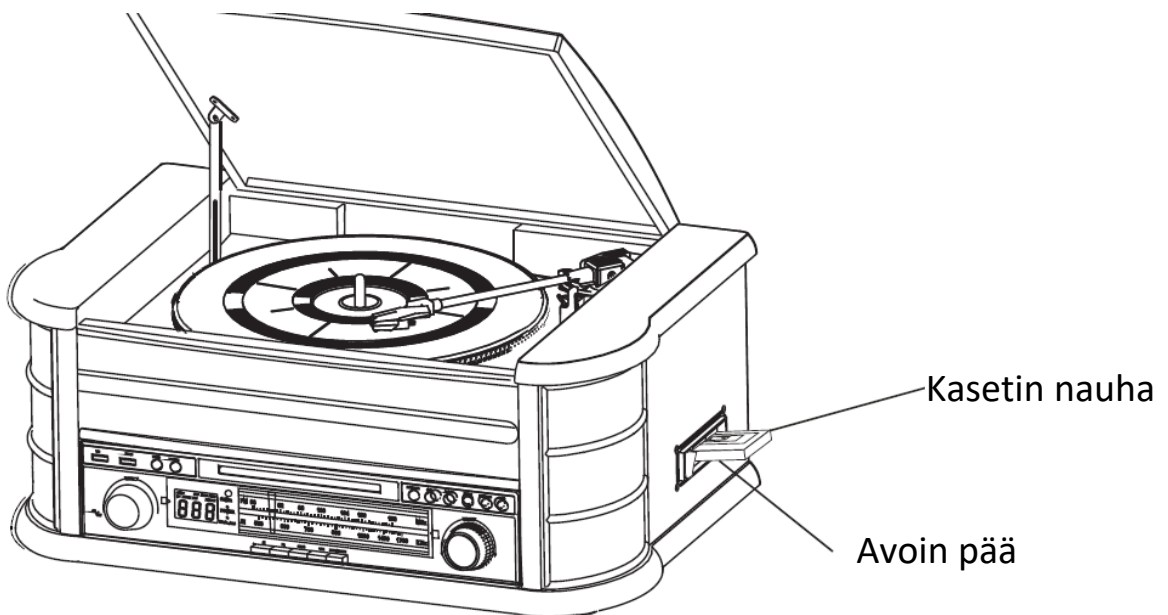
2. Avaat CD-kelkan painamalla OP/CL-painiketta.
3. Aseta levy CD-kelkkaan etikettipuoli ylöspäin.
4. Suljet CD-kelkan painamalla OP/CL-painiketta uudelleen. Toisto käynnistyy automaattisesti ensimmäisestä raidasta.
5. MP3-kuvake näkyy, jos MP3-tiedosto tunnustetaan levytä.



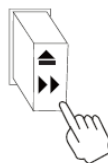
KASETIN TOISTAMINEN

Huomautus: Varmista ennen kasetin asettamista soittimeen, että kasetin nauha ei ole liian löysällä, jolloin se voisi tarttua kiinni mekanismiin.

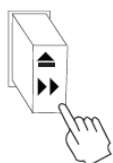
1. Kytke järjestelmä päälle painamalla POWER.
2. Pääset NAUHURI-tilaan painamalla TAPE-painiketta.
3. Työnnä kasetti kotelon oikeassa sivussa olevaan koloon, kuten kuvassa. Kasetin toistettavan puolen täytyy olla ylöspäin ja avoimen pään oikealla puolella.



4. Kasetin toisto alkaa heti, kun kasetti on asetettu paikoilleen. Säädä VOLUME haluamallesi tasolle.



5. Voit kelata nauhaa nopeasti eteenpäin painamalla -painike noin puoleen väliin. Nauha siirtyy nopeasti eteenpäin niin kauan, kun painiketta painetaan. Normaali toisto palautuu, kun painike vapautetaan.
6. Soitin pysähtyy automaattisesti, kun nauha loppuu. Poista kasetti soittimesta painamalla



-painike pohjaan asti. Voit painiketta painamalla pysäyttää kasetin toistamisen milloin tahansa.

7. Kytke järjestelmä pois päältä painamalla POWER uudelleen.

VINYYLILEVYJEN SOITTAMINEN

Järjestelmässä on täysikokoinen, 3-nopeuksinen hihnäkäyttöinen levylautanen. Voit soittaa 33, 45 ja 78 rpm:n levyjä.

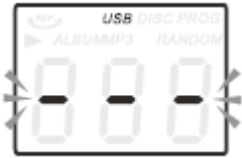
1. Kytke järjestelmä päälle painamalla POWER.
2. Pääset PHONO -tilaan painamalla PHONO-painiketta.
3. Muista poistaa neulan suojus neulasta ja vapauttaa äänivarren lukitus, joka on kiinnittännyt äänivarren sen pidikkeeseen.
4. Aseta levylautasen nopeuden valitsin nopeuteen 33, 45 tai 78 rpm. Jos soitat 45 rpm:n singlelevyjä, aseta 45 rpm -adapteri keskitappiin.
5. Aseta levy keskitappiin.
6. Nosta äänivarsi irti pidikkeestä nostamalla sitä varren nostovivusta. Siirrä äänivarsi levyn reunaan. Levyautanen alkaa pyöriä automaattisesti. Laske äänivarsi varovasti levyn päälle varren nostovivusta kiinni pitäen.
7. Säädä VOLUME haluamallesi tasolle.
8. Kun levy on soitettu, äänivarsi palautuu automaattisesti pidikkeeseen ja pyöriminen loppuu.
9. Kytke järjestelmä pois päältä painamalla POWER uudelleen. VIRRAN merkkivalo sammuu.

Huomautus: Älä käännä tai pysäytä levyautasta käsin. Levyautasen liikuttaminen tai jarruttaminen kiinnittämättä äänivartta pidikkeeseen voi vioittaa äänivarren.

AUX IN -TOIMINTO

Yhdistä äänijärjestelmä takapaneelin AUX IN -liitäntään, paina PHONO-/AUX IN-painiketta. Käynnistä toisto yhdistetystä laitteesta.

USB-KÄYTTÖ



1. Pääset USB-tilaan painamalla ensin CD-/USB-painiketta ja sitten FUNCTION-painiketta. Näkyviin tulee "---" ja USB-kuvake.
2. Työnnä USB-muistitikku USB-liitäntään.
3. Toiminnot TOISTO/TAUKO, ALAS/YLÖS ja pysäytys ovat samat kuin CD-toiminnossa.

MP3-TILASSA TOISTO (CD/USB)

1. Voit käynnistää tai keskeyttää valitun raidan toiston painamalla PLAY-/PAUSE-painiketta.
2. Kun soitat kappaletta, kappaleen numero ja valitun raidan kansion numero näkyvät näytössä.
3. Voit pysäyttää toiston milloin tahansa painamalla STOP-painiketta.

RAIDAN OHITUS JA NOPEA RAIDAN HAKEMINEN CD-/USB-TILASSA

Voit vaihtaa raitaa CD-/USB-toiston aikana painamalla UP/F.F (⏮)- tai DN/F.R (⏭)-painiketta laitteen etupaneelistä tai kaukosäätimestä toistuvasti. Voit hakea nopeasti eteenpäin tai taaksepäin raidan sisällä painamalla ja pitämällä UP/F.F (⏮)- tai DN/F.R (⏭) -painiketta painettuna. Voit ohittaa 10 raitaa taaksepäin tai eteenpäin painamalla TRACK-10 tai TRACK+10 kaukosäätimestä.

USB-TALLENNUS

1. CD:n tallennus
Työnnä USB-muistitikku USB-liitäntään. Paina sitten CD-/USB-painiketta. Aseta CD-levy CD-kelkkaan ja toista raita, jonka haluat tallentaa. Aloita tallennus painamalla RECORD-painiketta kaksi kertaa. Jos toistat koko CD-levyn, kaikki raidat tallennetaan.
HUOMAUTUS: Tallennus epäonnistuu, jos painat STOP-painiketta tallennuksen aikana
2. MP3-LEVYN tallennus

Työnnä USB-muistitikku USB-liitäntään. Paina sitten CD-/USB-painiketta. Aseta MP3-tiedostot sisältävä CD-levy levykelkkaan ja toista MP3-raita, jonka haluat tallentaa. Aloita tallennus painamalla RECORD-painiketta kaksi kertaa. Jos toistat kaikki MP3-tiedostot, kaikki raidat tallennetaan.

HUOMAUTUS: Tallennus epäonnistuu, jos painat STOP-painiketta tallennuksen aikana

3. Kasetin tallennus

Työnnä USB-muistitikku USB-liitäntään. Paina sitten TAPE-painiketta. Aseta kasetti paikoilleen. Toista kasetti. Aloita tallennus painamalla RECORD-painiketta kaksi kertaa. Pysäytä tallennus painamalla STOP-painiketta.

4. Vinyylilevyn tallennus

Työnnä USB-muistitikku USB-liitäntään. Paina sitten PHONO-/AUX IN -painiketta. Toista vinyylilevy ja käynnistä tallennus painamalla RECORD-painiketta kaksi kertaa. Pysäytä tallennus painamalla STOP-painiketta.

5. AUX IN -tallennus

Työnnä USB-muistitikku USB-liitäntään. Yhdistä ulkoinen äänilaite AUX-liitäntään takapaneelissa. Toista äänitiedosto painamalla PHONO-/AUX IN-painiketta ja aloita tallennus painamalla RECORD-painiketta kaksi kertaa.

RAITOJEN POISTAMINEN USB-LEVYLTA

Valitse USB-tila painamalla etupaneelin CD-/USB -painiketta tai painamalla pitkään kaukosäätimen PLAY-/PAUSE-painiketta. Valitse raita ja paina poista 2 kertaa, raita on poistettu.

KAIKKI OIKEUDET PIDÄTETÄÄN, TEKIJÄNOIKEUS/DENVER ELECTRONICS A/S

DENVER®

www.denver-electronics.com



Sähkö- ja elektroniikkalaitteet sisältävät materiaaleja, komponentteja ja aineita, jotka voivat olla vahingollisia terveydelle ja ympäristölle, jos jättemateriaalia (pois heitettävät sähkö- ja elektroniikkalaitteet) ei käsitellä asianmukaisesti.

Sähkö- ja elektroniikkalaitteet on merkitty yläpuolella olevalla rastitun jäteastian symbolilla. Symboli kertoo, ettei sähkö- ja elektroniikkalaitteita tai paristoja saa hävittää kotitalousjätteen mukana vaan ne on hävitettävä erikseen.

Kaikissa kaupungeissa on keräilypisteitä, joihin vanhat sähkö- ja elektroniikkalaitteet voidaan toimittaa maksutta edelleen toimitettaviksi kierrätysasemille ja muihin keräilypisteisiin tai niille voidaan järjestää keräily koodista. Lisätietoja saat kuntasi tekniseltä osastolta.

Inter Sales A/S vakuuttaa, että radiolaitetyyppi MRD-51 on direktiivin 2014/53/EU mukainen. EU-vaatimustenmukaisuusvakuutuksen täysimittainen teksti on saatavilla seuraavassa internetosoitteessa:

Mene osoitteeseen: www.denver-electronics.com ja napsauta hakukuvaketta verkkosivuston yläreunassa. Kirjoita mallinumero: mrd-51

Käyttötaajuusalue: FM:87,5-108MHz DAB:168-240MHz

Maks. lähtöteho: 29 W

DENVER ELECTRONICS A/S

Omega 5A, Soeften

DK-8382 Hinnerup

Tanska

www.facebook.com/denverelectronics