

DENVER®



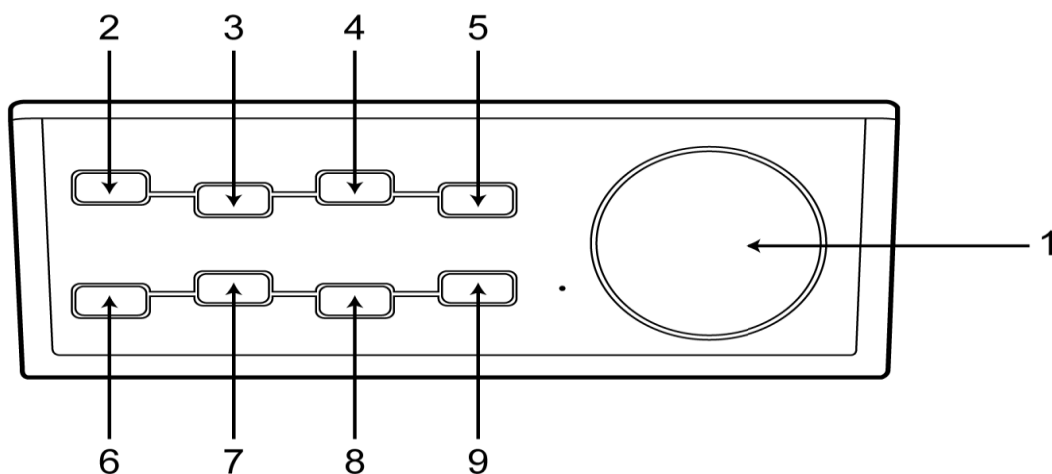
BETJENINGSVEJLEDNING CR-421

WWW.DENVER-ELECTRONICS.COM

Læs denne vejledning grundigt, inden du tager produktet i brug.

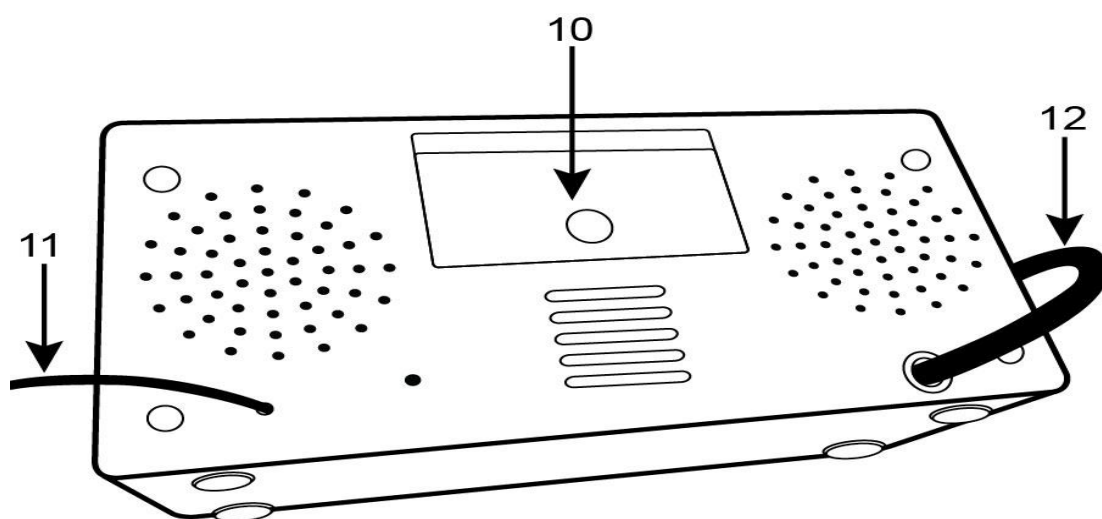
KNAPPER OG KONTROLLER

Bagpanel



1. Knappen "SNOOZE / DIM / SLEEP" (snooze/dæmpning/autosluk)
2. Knappen "ON / OFF / NAP" (tænd/sluk/pause)
3. Knappen "P-"
4. Knappen "ALARM1 / VOL -"
5. Knappen "HOUR / TUNING -" (time/tuning-)
6. Knappen "TIME / PRESET" (ur/fast station)
7. Knappen "P+"
8. Knappen "ALARM2 / VOL +"
9. Knappen "MIN / TUNING +" (minut/tuning+)
10. Batterirum
11. FM-antenne
12. AC strømindtag

Toppanel



Frontpanel



- A. Visning af ur og radiofrekvens
- B. Alarm2 buzzer
- C. Alarm2 radioindikator
- D. FM
- E. Alarm1 buzzer
- F. Alarm1 radioindikator

KOM GODT I GANG

Denne clockradio indeholder et system med batteri-backup, der bevarer indstillingerne for ur og alarmer under en midlertidig strømafbrydelse. Læg to batterier str. 'AAA' i apparatet i overensstemmelse med markeringerne for polaritet (+/-) inde i batterirummet (10). Hvis der forekommer en strømafbrydelse, mens der er batterier i uret, vil displayet slukke, men uret fortsætter med at gå, og alarmindstillingerne bevares. Du bør altid skifte begge batterier ud med nye samtidig.

Clockradioen har skridsikre silikonefødder. Stil altid clockradioen på en sådan måde, at sarte møbler beskyttes.

Sæt netledningens stik (12) i en standard stikkontakt med **230 V vekselstrøm**.

Rul FM-antennen (11) på bagsiden af clockradioen ud. Stræk antennen og placér den, så du opnår den bedste radiomodtagelse.

BETJENING AF ALARMEN

OPSÆTNING AF URET

Bemærk:

- Du kan ikke foretage nogen indstillinger, mens urets display blinker efter



tilslutning til lysnettet. Tryk på knappen "TIME/PRESET" for at standse urets blinken og starte opsætningen.



- Uret kan kun indstilles, mens radioen er slukket. Tryk på knappen "ON / OFF / NAP" (2) for at tænde eller slukke radioen.
 - Når urets display blinker, kan du ikke tænde radioen på knappen "ON / OFF / NAP" (2).
1. Tryk og hold knappen "TIME / PRESET" (6) i ca. 3 sekunder, indtil displayet blinker.
 2. Tryk gentagne gange på knappen "HOUR / TUNING –" (5) for at indsætte timetallet.
 3. Tryk gentagne gange på knappen "MIN / TUNING +" (9) for at indsætte minuttallet.
 4. Tryk på knappen "TIME / PRESET" (6) for at bekræfte, hvorefter displayet holder op med at blinke.

OPSÆTNING AF ALARMEN

Denne clockradio har to alarmer, der kan sættes op og anvendes uafhængigt af hinanden. Begge alarmer sættes op på samme måde. For begge alarmers vedkommende kan du vælge mellem vækning med buzzer eller radio.

Bemærk: Alarmtidspunktet kan kun indstilles, mens radioen er slukket. Tryk på knappen "ON / OFF / NAP" (2) for at tænde eller slukke radioen.

1. Hvis du vil sætte alarm 1 op til at vække med buzzer, skal du trykke på knappen "ALARM1 / VOL –" (4), hvorefter indikatoren  (E) begynder at blinke. Hvis du vil sætte alarm 1 op til at vække med radio, skal du trykke to gange på knappen "ALARM1 / VOL –" (4), hvorefter indikatoren  (F) begynder at blinke.
2. Når urets cifre blinker, skal du trykke gentagne gange på knappen "HOUR / TUNING –" (5) for at indsætte det ønskede timetal. Tryk gentagne gange på knappen "MIN / TUNING +" (9) for at indsætte minuttallet.
3. Tryk på knappen "ALARM1 / VOL –" (4) for at bekræfte.
4. Hvis du vil annullere alarmen, skal du trykke tre gange på knappen "ALARM1 / VOL –" (4), mens det aktuelle klokkeslæt vises på displayet. Alarmindikatorerne forsvinder fra displayet.
5. Når alarmen lyder, kan du trykke på en hvilken som helst knap for at slå det fra, eller du kan trykke på knappen "SNOOZE / DIM / SLEEP" (1) for at aktivere snooze.

 eller  blinker på displayet under snooze. Alarmen lyder igen efter 5 minutter. Alarm med buzzer afbryder ikke lyden fra radioen. Hvis du vælger vækning med radio, er det ikke muligt at indstille radioens lydstyrke.

6. Følg samme fremgangsmåde for at indstille alarm 2 med knappen "ALARM2 / VOL +" (8).

Bemærk:

- Du skal foretage indstillingerne af ur og alarmtid, mens displayet blinker. Displayet holder op med at blinke efter ca. 10 sekunder, hvis du ikke foretager nogen indstillinger.
- Hvis begge alarmer er indstillet, f.eks. alarm 1 med buzzer og alarm2 med radio, vil buzzer blive aktiveret af alarm1, og radio blive aktiveret af alarm2, og den ene alarm afbryder ikke automatisk den anden, således at både buzzer og radio lyder samtidig.

BETJENING AF RADIOEN

Generel betjening

1. Tryk på knappen "ON/OFF/NAP" (2) for at tænde eller slukke radioen.
2. Manuel kanalsøgning foretages ved at trykke på knappen "HOUR / TUNING –" (5) eller "MIN / TUNING +" (9) for at ændre frekvensen i trin à 0,1 MHz.
3. Automatisk kanalsøgning foretages ved at trykke og holde knappen "HOUR / TUNING –" (5) eller "MIN / TUNING +" (9) i ca. 3 sekunder. Slip knappen, hvorefter radioen begynder at søge efter næste tilgængelige station.
4. Tryk på knappen "ALARM1 / VOL –" (4) eller "ALARM2 / VOL +" (8) for at justere lydstyrken. Displayet ændres og viser lydstyrkeniveauet (00 til 14), mens du indstiller lydstyrken, og skifter derefter tilbage til visning af radiostationens frekvens efterfulgt af det aktuelle klokkeslæt.
5. Tryk på knappen "HOUR / TUNING –" (5) eller "MIN / TUNING +" (9) for at vise radiostationens frekvens.

Faste stationer

1. Du kan gemme op til 20 FM-stationer på faste programpladser.
2. Hvis du vil gemme en station på en programplads, skal du stille ind på den ønskede radiostation. Tryk og hold knappen "TIME/PRESET" (6) i ca. 3 sekunder, hvorefter "P01" begynder at blinke på displayet. Tryk på knappen "P+" (7) eller "P-" (3) for at vælge den ønskede faste programplads (P01 til P20). Tryk én gang på knappen "TIME/PRESET" (6) for at bekræfte.

3. Gentag ovenstående for hver station op til 20.
4. Når du vil genkalde en fast station, skal du trykke på knappen "P+" (7) eller "P-" (3), indtil du finder den ønskede station.

Sleep autosluk

1. Når radioen er tændt, kan du trykke på knappen "SNOOZE / SLEEP / DIM" (1) for at aktivere sleep autosluk. "OFF" vises på displayet. Tryk gentagne gange på knappen "SNOOZE / SLEEP / DIM" (1) for at indsætte periode for "SLEEP" autosluk. Du kan vælge en periode fra 90 minutter til 10 minutter, som vist på displayet.

NAP (pause)

Vælg den ønskede pauseperiode, hvorefter radioen automatisk tænder efter det valgte tidsrum.

1. Tryk og hold knappen "ON / OFF / NAP" (2) i ca. 4 sekunder, mens radioen er slukket, hvorefter displayet og FM-indikatoren (D) blinker.
2. Tryk på knappen "P+" (7) eller "P-" (3) og vælg den ønskede pauseperiode (45, 60, 90 eller 120 minutter).
3. Tryk på knappen "ON / OFF / NAP" (2) for at bekræfte.

DÆMPNING

Når radioen er slukket, og uret vises på displayet, kan du trykke på knappen "SNOOZE / SLEEP / DIM" (1) for at vælge, om lysstyrken på displayet skal være høj eller lav.

ALLE RETTIGHEDER RESERVERET, COPYRIGHT DENVER ELECTRONICS A/S

DENVER®

www.denver-electronics.com



Elektrisk og elektronisk udstyr samt medfølgende batterier indeholder materialer, komponenter og stoffer, der kan være skadelige for menneskers sundhed og for miljøet, hvis affaldet (kasseret elektrisk og elektronisk udstyr og batterier) ikke håndteres korrekt.

Elektrisk og elektronisk udstyr og batterier er mærket med nedenstående overkrydsede skraldespand. Den symboliserer, at elektrisk og elektronisk udstyr og batterier ikke må bortskaffes sammen med usorteret husholdningsaffald, men skal indsamles særskilt.

Alle kommuner har etableret indsamlingsordninger, hvor kasseret elektrisk og elektronisk udstyr samt bærbare batterier gratis kan afleveres af borgerne på genbrugsstationer og andre indsamlingssteder eller bliver afhentet direkte fra husholdningerne. Nærmere information kan fås hos kommunens tekniske forvaltning.

Importør:

DENVER ELECTRONICS A/S

Omega 5A, Søften

DK-8382 Hinnerup

Danmark

www.facebook.com/denverelectronics