

DENVER[®]

VPL-200



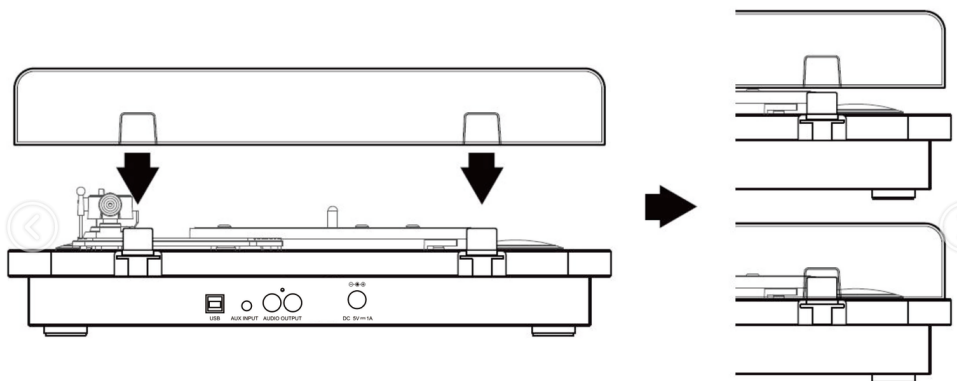
MANUALE D'USO

Leggere attentamente il manuale prima dell'uso e conservarlo per riferimenti futuri.

www.denverelectronics.com

MONTAGGIO DEL COPERCHIO ANTIPOLVERE

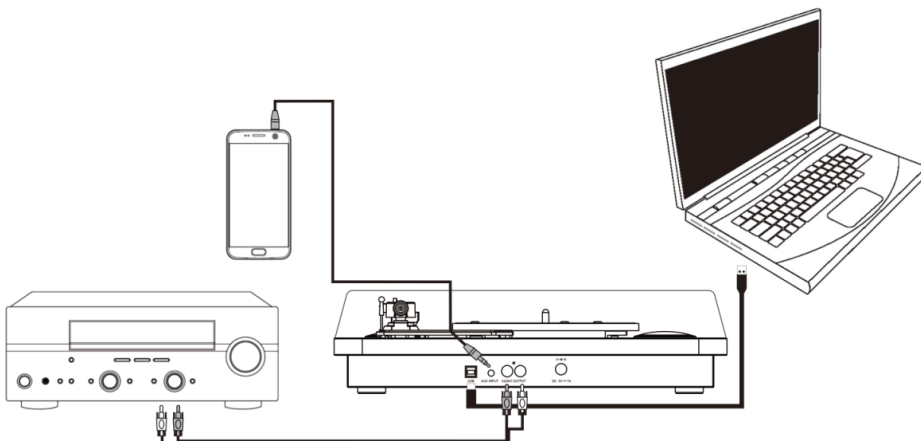
Fare riferimento allo schema seguente per fissare il coperchio antipolvere in plastica.



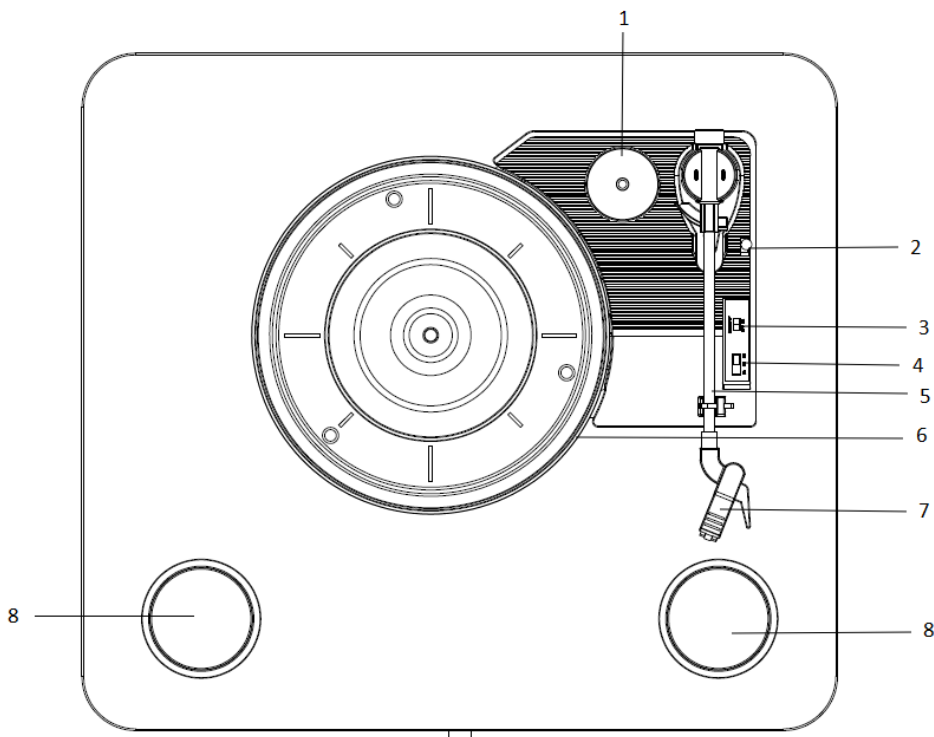
Nota: Fare attenzione durante il montaggio e non premere troppo forte. Rimuovere il coperchio antipolvere nello stesso modo, tirando verso l'alto.

COLLEGAMENTO AD UN SISTEMA AUDIO ESTERNO

Poiché il giradischi dispone di altoparlanti incorporati, non è necessario collegare altri diffusori per ascoltare i dischi in vinile. Tuttavia, se si desiderasse collegare i propri diffusori, fare riferimento allo schema seguente.



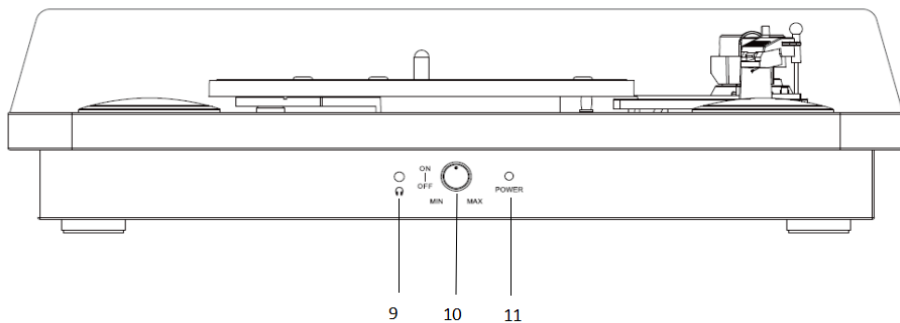
DESCRIZIONE E CARATTERISTICHE



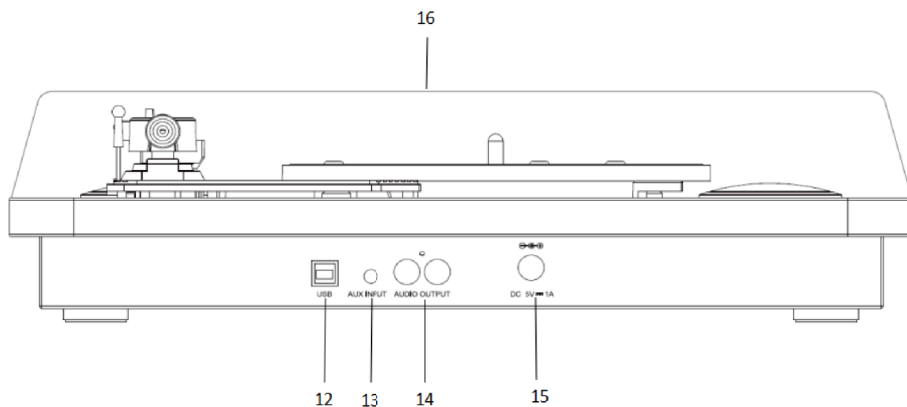
1. **Supporto adattatore 45 giri** - Da utilizzare per la riproduzione di dischi a 45 giri con centro forato.
2. **Leva di sollevamento/abbassamento** - Solleva e abbassa il braccio della testina.
3. **Interruttore di arresto automatico** - Questo interruttore attiva o disattiva l'avvio automatico. Se l'arresto automatico è attivo, il piatto inizia a ruotare quando il braccio della testina viene posizionato sul disco e smette di ruotare quando il disco ha raggiunto la fine. (Se l'arresto automatico non è attivo, il piatto girerà sempre indipendentemente dalla posizione del braccio della testina)

Nota: Se il disco in vinile si arresta prima della fine del brano, portare l'arresto automatico sulla posizione off per il particolare disco. Questo è generalmente raccomandato per i dischi a 45 giri.

4. **Selettore di velocità (33, 45 e 78 giri)** - Questo interruttore controlla i giri del piatto del giradischi.
5. **Braccio della testina** - Il braccio può essere alzato e abbassato manualmente o premendo la leva di sollevamento/abbassamento.
6. **Piatto giradischi** - Appoggiare qui il disco.
7. **Testina** - Stilo e puntina in ceramica. Rimuovere la copertura di plastica dallo stilo prima di riprodurre un disco.
8. **Altoparlanti** - Per ascoltare l'audio del disco in vinile.



9. **Jack per cuffie (3,5 mm)** - Per collegare le cuffie (non incluse) per ascoltare il disco in vinile.
10. **Interruttore di accensione/Manopola di controllo del volume** - Ruotare la manopola di controllo ON/OFF/Volume in senso orario finché non si sente un "clic" e il LED POWER (11) si illumina.
11. Per spegnere il giradischi ruotare la manopola di controllo ON/OFF/Volume in senso antiorario finché non si sente un clic e il LED POWER si spegne.



12. **Uscita audio USB** - Utilizzare il cavo USB in dotazione per collegare il giradischi al computer. La connessione USB invierà l'audio dal giradischi al computer. Consultare la sezione **INSTALLAZIONE DEL SOFTWARE** di questo manuale per informazioni.
13. **Ingresso Aux** - Per collegare al giradischi un'altra sorgente audio, come uno smartphone, ed effettuare la riproduzione attraverso gli altoparlanti incorporati.
14. **Uscita RCA** - L'audio di un disco in vinile riprodotto viene inviato a questa uscita audio coassiale a livello linea. L'uscita non deve essere collegata ai dispositivi a livello phono. (Se non si dispone di un cavo RCA, questo può essere acquistato da un rivenditore di prodotti elettronici).
15. **Porta di connessione dell'adattatore di alimentazione:** utilizzare l'adattatore incluso per il collegamento alla presa a muro.
16. **Copertura antipolvere** - Coperchio antipolvere trasparente.

Uso del giradischi

RIPRODUZIONE DI UN DISCO

1. Prima dell'uso, assicurarsi che il cavo di sicurezza (blocco/blocco del braccio della testina) e il dispositivo di protezione della testina (stilo/cartuccia) siano stati rimossi. Verificare che il braccio della testina sia libero.
2. Collocare il disco scelto sul giradischi.
3. Selezionare la velocità desiderata utilizzando il selettore.
4. Sollevare il braccio del giradischi utilizzando la leva. Spostando il braccio verso il disco, il piatto inizia a ruotare. Abbassare delicatamente la puntina sul bordo esterno del disco utilizzando la leva di sollevamento del braccio.
5. Ruotare la manopola di controllo ON/OFF/Volume per aumentare o diminuire il livello del volume.
6. Quando il disco ha terminato di suonare, il braccio si fermerà automaticamente. Il piatto si arresterà automaticamente se l'interruttore di arresto automatico si trova nella posizione "ON". Se l'interruttore è in posizione "off", il piatto continuerà a girare.

REGISTRAZIONE

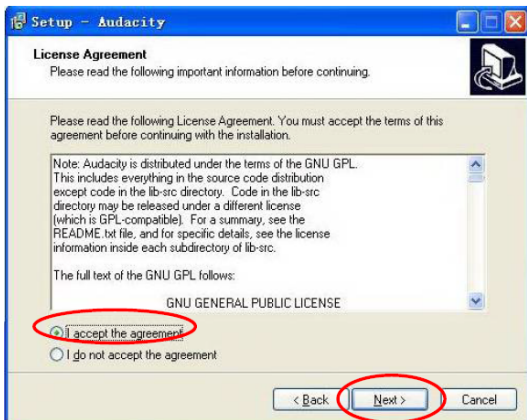
INSTALLAZIONE DEL SOFTWARE

Posizionare il CD in dotazione nel drive del computer e seguire le istruzioni. Il software verrà installato automaticamente come segue:

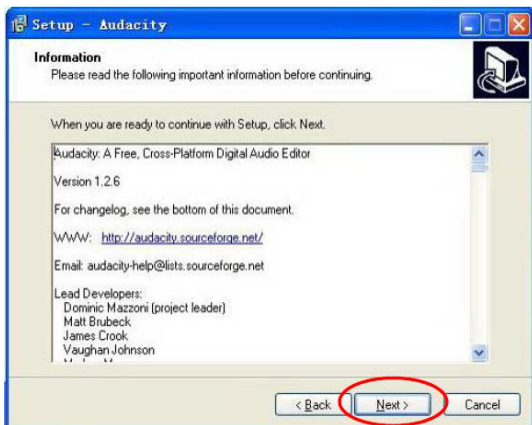
1. Aprire il software, premere due volte il file "Audacity.exe", quindi premere "Next" per proseguire;



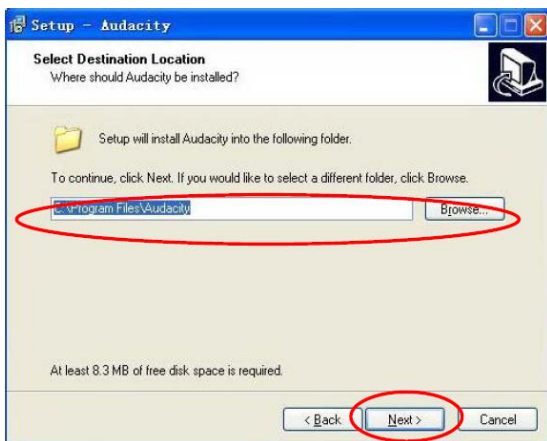
2. Scegliere "Accetto il contratto", e premere "NEXT" per proseguire;



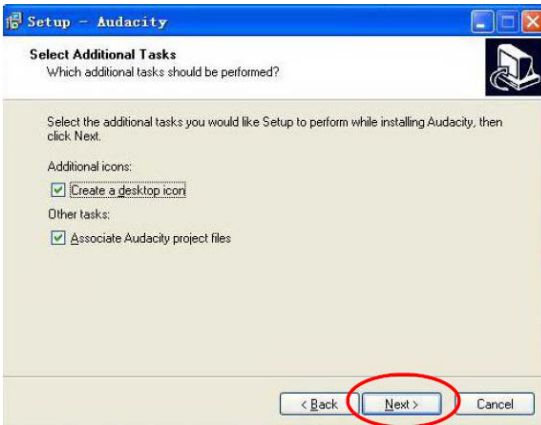
3. Premere "Next" per proseguire;



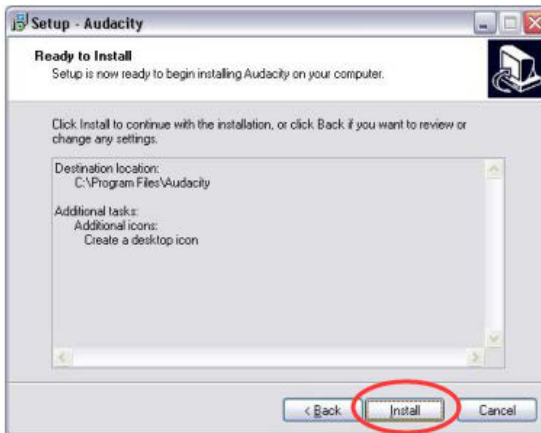
4. Scegliere la destinazione e premere per proseguire;



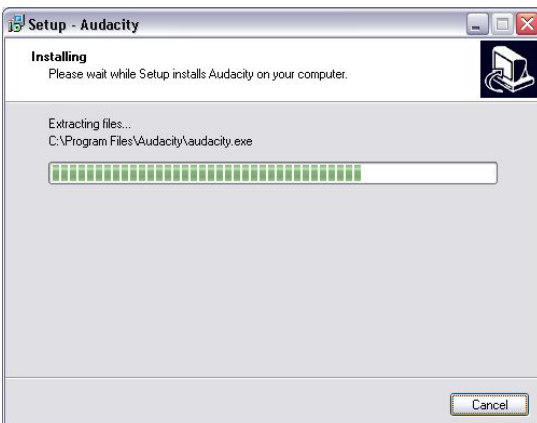
5. Premere "Next" per proseguire;



6. Fare clic su "Install" per continuare:



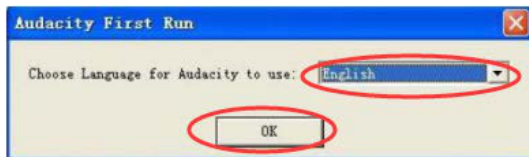
7. Il software avvia l'installazione:



8. Attendere che l'installazione termini e premere "finish" per uscire dall'installazione;



9. Scegliere la lingua preferita;



- Audacity dovrebbe avviarsi automaticamente. In caso contrario passare alla sequenza successiva:
- L'icona Audacity sarà ora visibile sul desktop. Fare doppio clic per avviare il programma; se l'icona non viene visualizzata, seguire il percorso: "drive C" - "Risorse del computer" - "File programmi" - "Audacity". Fare clic con il tasto destro sull'icona che rappresenta la sfera arancione che indossa le cuffie; selezionare "Invia a" poi "Desktop (crea collegamento)".

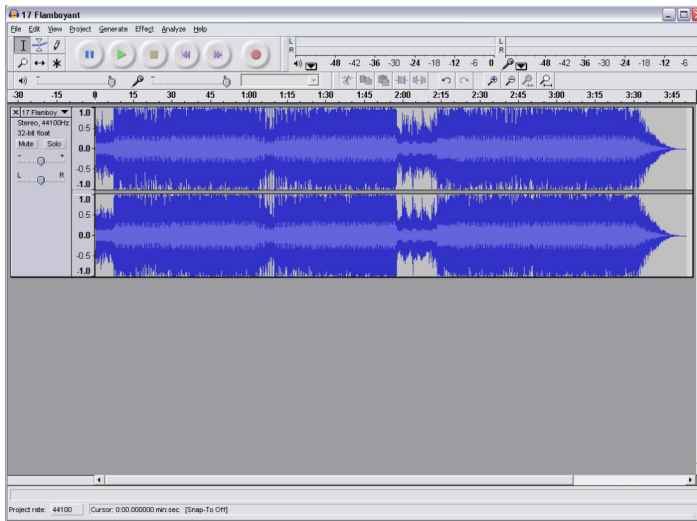
USO DI AUDACITY

- Con il software Audacity installato sul computer, utilizzare il cavo USB in dotazione per collegare la porta USB del giradischi a una porta USB disponibile sul computer.
- Eseguire il software Audacity facendo doppio clic sull'icona Audacity.
- Prima della registrazione, fare clic su "Modifica" nella parte superiore della pagina principale; selezionare "Preferenze" nella parte inferiore del menu.
- Nella sezione di registrazione della finestra aprire il menu del dispositivo utilizzando la freccia verso il basso sul lato destro. Selezionare l'opzione "Periferica audio PnP USB" dal menu. Barrare anche la casella accanto a "Software riprodotto attraverso (Riproduzione nuova traccia durante la registrazione)".
- La casella in basso abilita il numero di canali di registrazione da impostare (1 - Mono, 2 - Stereo); selezionare l'opzione "Stereo".

REGISTRAZIONE SUL COMPUTER UTILIZZANDO AUDACITY



- Avviare la riproduzione del disco come descritto in precedenza, quindi premere Registra nella parte superiore della finestra di Audacity per avviare la registrazione sul computer.
- Una volta conclusa la registrazione, utilizzare i controlli di trasporto nella parte superiore dello schermo. Go to start, Play, Record, Pause, Stop and Go to end of Wave (Vai a start, Riproduci, Registra, Pausa, Stop e Vai alla fine dell'onda) come indicato sotto:



- Utilizzare i menu Modifica, Visualizza, Progetto, Genera, Effetto e Analizza per salvare, esportare e modificare la vostra musica.
- Se il livello di registrazione richiede una regolazione, fare clic su "Inizio", "Impostazioni" e selezionare "Pannello di controllo". In "Pannello di controllo", selezionare "Suoni e periferiche audio", fare clic sulla tabella "Volume" e selezionare "Avanzate".
- Nella finestra principale del volume selezionare le opzioni nell'angolo in alto a sinistra, cliccare sulle proprietà nel menu a tendina.

Nella finestra "Proprietà" selezionare "Periferica audio PnP USB" dal menu a tendina in alto. Fare clic su "OK" per confermare la selezione: verrà visualizzata una finestra

- con un controllo per il livello di registrazione. Alzare questo controllo se la registrazione è troppo bassa o abbassarlo se la registrazione è troppo forte
- NOTA: i picchi della forma d'onda blu nella finestra Audacity dovrebbero fermarsi poco al di sopra e al di sotto

- Prima di modificare la musica, la forma d'onda della registrazione dovrà essere evidenziata.
- Per evidenziare, fare clic con il tasto sinistro del mouse sul lato sinistro della forma d'onda (sotto i controlli Sinistra + Destra) ed essa diventerà più scura.
- A questo punto l'intera forma d'onda può essere modificata. Per modificare (o salvare) solo una parte della forma d'onda, posizionare il mouse all'inizio della parte desiderata, tenere premuto il pulsante sinistro, trascinare il cursore sopra l'area e rilasciarlo quando si raggiunge la fine della sezione. La parte più scura sarà l'unica a subire modifiche.
- In alternativa, fare clic sul menu "Modifica" nella parte superiore sinistra, quindi fare clic su "Seleziona" e scegliere tra: "Tutto" (forma d'onda intera), "Dall'inizio al cursore" o "Dal cursore alla fine".
- NOTA: dopo la registrazione al computer, potrebbe essere necessario rimuovere il cavo USB dalla porta USB per consentire la successiva riproduzione dal computer.

ESPORTAZIONE DEI FILE MUSICALI (.WAV)

- Dopo aver registrato e montato la vostra musica, è necessario salvare i file sul computer. Cliccare sul file e spostarlo verso il basso per esportarlo come formato WAV.
- Fare clic: verrà richiesto il nome del file della musica registrata che sarà salvato nella posizione indicata. A questo punto prendere nota della cartella in cui è stata salvata la musica o salvarla in una cartella a propria scelta.
- Può essere sia una cartella esistente sia una nuova cartella.

ESPORTAZIONE DEI FILE MUSICALI (.MP3)

- Dopo aver registrato e montato la vostra musica, è necessario salvare i file sul computer. Fare clic sul file e spostarlo verso il basso per esportarlo come formato Mp3.
- Fare clic: verrà richiesto il nome del file della musica registrata che sarà salvato nella posizione indicata. Prendere nota della cartella in cui è stata salvata la musica o salvarla in una cartella a propria scelta.
- Può essere sia una cartella esistente sia una nuova cartella.

NOTA: Per attivare la funzione "Esporta in Mp3", sarà necessario copiare un file denominato "lame_enc.dll" dal CD di installazione e incollarlo nella cartella "Audacity" che contiene il software sul disco rigido copiato in precedenza dal CD. Il software rileverà automaticamente il file e lo esporterà come Mp3.

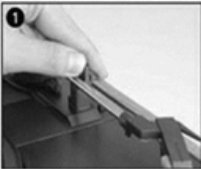
RISOLUZIONE DEI PROBLEMI

Problema	Cause	Soluzioni
Assenza di alimentazione.	Cavo di alimentazione non collegato alla presa a muro. La presa non è attiva.	Assicurarsi che la spina sia collegata. Attivare l'alimentazione.
Assenza di suono se collegato a un impianto stereo domestico.	Volume troppo basso. Il cavo audio da 3,5mm è collegato alla porta di ingresso Aux. Il volume della sorgente Aux-in è troppo basso.	Aumentare il volume. Rimuovere il cavo per riprendere la riproduzione normale. Aumentare il volume di uscita della sorgente Aux-in.
La riproduzione del brano è troppo veloce o troppo lenta.	Regolare l'impostazione della velocità.	Portare il selettore di velocità nella posizione corretta.

MANUTENZIONE

SOSTITUZIONE DELLA PUNTINA

- Fare riferimento alle figure 1 - 8



Spingere il blocco per liberare il braccio del giradischi.



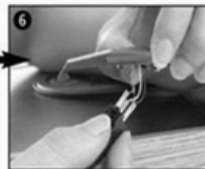
Togliere la copertura della testina per esporre la puntina.



Separare la testina dalla presa delicatamente.



Scollegare completamente la linea audio dalla testina.

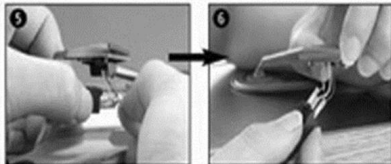


Inserire una nuova puntina, inserire la linea audio e installare la cartuccia nella presa delicatamente.

Nota: Fare estrema attenzione mentre si esegue questa operazione per evitare che il braccio e i fili della linea audio subiscano danni.

INSTALLAZIONE DI UNA NUOVA PUNTINA NELLA CARTUCCIA

- Fare riferimento alle figure 5 - 6



NOTA

Si consiglia di pulire i dischi con un panno antistatico per ottenere i massimi livelli di durata e qualità del suono.

Si sottolinea inoltre che, per lo stesso motivo, la puntina deve essere sostituita periodicamente (circa ogni 250 ore)



Spolverare la puntina con un pennello molto morbido imbevuto di alcool (spazzolare dal lato posteriore al lato anteriore della cartuccia)

DURANTE IL TRASPORTO DEL GIRADISCHI NON DIMENTICARE DI:

- Rimettere il cappuccio protettivo sulla puntina.
- Inserire la sicura di riposo sulla testina del braccio.

TUTTI I DIRITTI RISERVATI, COPYRIGHT DENVER ELECTRONIC A/S, www.denver-electronics.com

www.facebook.com/denverelectronics

TUTTI I DIRITTI RISERVATI, COPYRIGHT DENVER ELECTRONICS A/S

DENVER®

www.denver-electronics.com



Apparecchiature elettriche ed elettroniche contengono materiali, componenti e sostanze che possono essere pericolosi per la salute e per l'ambiente, se il materiale di scarto (apparecchiature elettriche ed elettroniche di scarto) non viene gestito correttamente.

Le attrezzature elettriche ed elettroniche sono contrassegnate dal simbolo del cassonetto dell'immondizia con una croce sopra che vedete a fianco. Questo simbolo significa che le apparecchiature elettriche ed elettroniche non devono essere smaltite con altri rifiuti domestici, ma devono essere oggetto di raccolta separata.

Tutte le città hanno stabilito punti di raccolta, dove le apparecchiature elettriche ed elettroniche possono essere portate gratuitamente presso le stazioni di riciclaggio e altri siti di raccolta o essere raccolte presso le famiglie. Informazioni aggiuntive sono disponibili presso dipartimento tecnico della città.

Importatore:
DENVER ELECTRONICS A/S
Omega 5A, Soeften
DK-8382 Hinnerup
Danimarca
[facebook.com/denverelectronics](https://www.facebook.com/denverelectronics)