

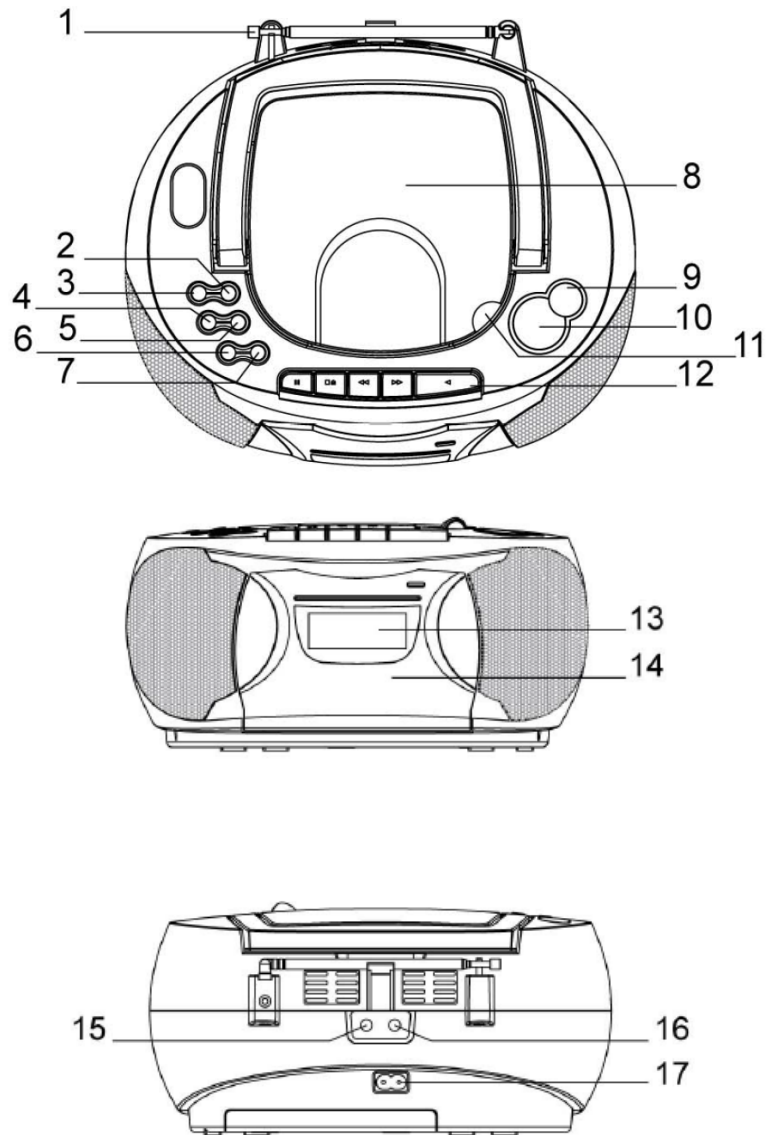
DENVER[®]

PLASSERING AV KONTROLLENE

BRUKSANVISNING

TCP-39

www.denver-electronics.com



Strømbehov: AC 220-240V~50Hz

Strømforbruk: I bruk (maks): 8W/TIME

Ved Standby/Av: <0,5 W/TIME

PLASSERING AV KONTROLLENE

- | | |
|---------------------|------------------------------|
| 1. FM-ANTENNE | 10. VOL+/- |
| 2. SKIP+ | 11. ÅPNE/LUKKE |
| 3. SKIP- | 12. PAUSE, STOPP/LØS UT, |
| 4. M-/RE/PR/KLOKKE | FREMSPOLING, TILBAKESPOLING, |
| 5. M+/EQ | SPILL |
| 6. SPILL/PAUSE/SØK | 13. LCD-DISPLAY |
| 7. STOPP/MEMO/DVALE | 14. KASSETTLUKE |
| 8. CD-DØR | 15. AUX-PLUGG |
| 9. STANDBY/FUNCTION | 16. HODETELEFONPLUGG |
| | 17. AC-INNGANG |

CD-FUNKSJON PROGRAM

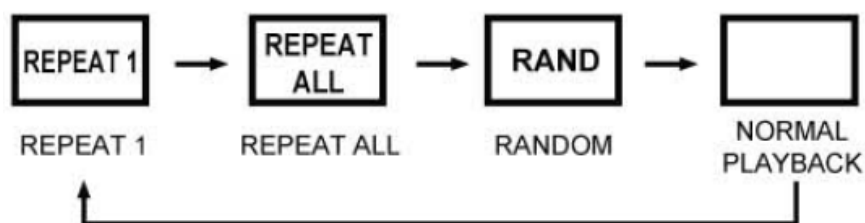
Du kan programmere avspillingsrekkefølgen av inntil 20 spor på en hvilken som helst CD-plate. Husk å trykke på «STOP»-knappen før bruk.

1. Trykk på «RE/PR»-knappen. Displayet vil vise «P01».
2. Velg spor ved å trykke på SKIP+ eller SKIP-.
3. Trykk «RE/PR»-knappen igjen for å bekrefte.
4. Gjenta trinn 2 og 3 for å angi sporene i programminnet.
5. Når alle ønskede spor har blitt programmert.
Trykk på PLAY / PAUSE for å spille programmet.
6. Trykk på STOP-knappen to ganger for å avslutte programmet.

GJENTA

Trykk på «RE/PR»-knappen ved avspilling, og ett enkelt spor eller alle spor kan repeteres. Hvert trykk endrer repetisjonsmodus som følger:

- 1 - GJENTA 1
- 2 - GJENTA ALLE
- 3 - TILFELDIG
- 4 - NORMAL PLAYBACK



English	Norsk
REPEAT 1	GJENTA 1
REPEAT ALL	GJENTA ALLE
RENDOM	TILFELDIG
NORMAL PLAYBACK	NORMAL PLAYBACK

AC-STRØM

Du kan starte det bærbare systemet ved å koble den avtakbare AC-strømledningen til AC-inngangen på baksiden av enheten og inn i støpselet. Sjekk at spenningen på enheten stemmer med spenningen på stedet. Sjekk at AC-strømledningen er korrekt koblet til apparatet.

GENERELL BRUK

- I pausemodus, trykk på «STANDBY/FUNCTION»-knappen for å slå på enheten.
- Trykk på «STANDBY/FUNCTION»-knappen to ganger for å bytte modus.
(CD/KASSETT/FM/AUX-INN.)

- I alle modi, trykk på «STANDBY/FUNCTION»-knappen i to sekunder for å skru av enheten.
- Trykk på «VOL+» eller «VOL-»-knappen for justere volumnivået

KLOKKEINNSTILLINGER

Klokkeinnstillinger må settes i pausemodus.

1. Trykk på «CLOCK»-knappen i to sekunder, displayet vil blinke og vise «24H»
2. Trykk på «SKIP+» eller «SKIP-»-knappen for å velge «12H» eller «24H», trykk på «CLOCK»-knappen for å bekrefte.
3. Juster timen ved å trykke «SKIP+» eller «SKIP-»-knappen, og trykk deretter på «CLOCK»-knappen for å bekrefte.
4. Juster minuttene ved å trykke «SKIP+» eller «SKIP-»-knappen, og trykk deretter på «CLOCK»-knappen for å bekrefte.

EQ

EQ-type: ROCK-JAZZ-POP-KLASSISK-FLAT

Trykk og hold «EQ»-knappen i to sekunder for å starte EQ-innstillinger.

Trykk «EQ»-knappen igjen for å velge korrekt innstilling.

MED ENERETT, OPPHAVSRETT DENVER ELECTRONICS A/S

DENVER®

www.denver-electronics.com



Elektrisk og elektronisk utstyr inneholder materialer, komponenter og stoffer som kan være farlig for din helse og for miljøet, hvis materialet (kassert elektrisk og elektronisk utstyr) ikke håndteres riktig.

Elektrisk og elektronisk utstyr er merket med en søppelbøtte med kryss over, som vist ovenfor. Dette symbolet betyr at elektrisk og elektronisk utstyr ikke skal kastes sammen med husholdningsavfall, men håndteres separat.

Alle byer har opprettet innsamlingspunkter, hvor elektrisk og elektronisk utstyr kan enten leveres inn gratis på resirkuleringsstasjoner og innsamlingspunkter, eller samles inn fra husholdninger. Mer informasjon er tilgjengelig hos lokale tekniske avdelinger.

Importert av:

Inter Sales A/S

Omega 5A, Soeften

DK-8382 Hinnerup

www.facebook.com/denverelectronics