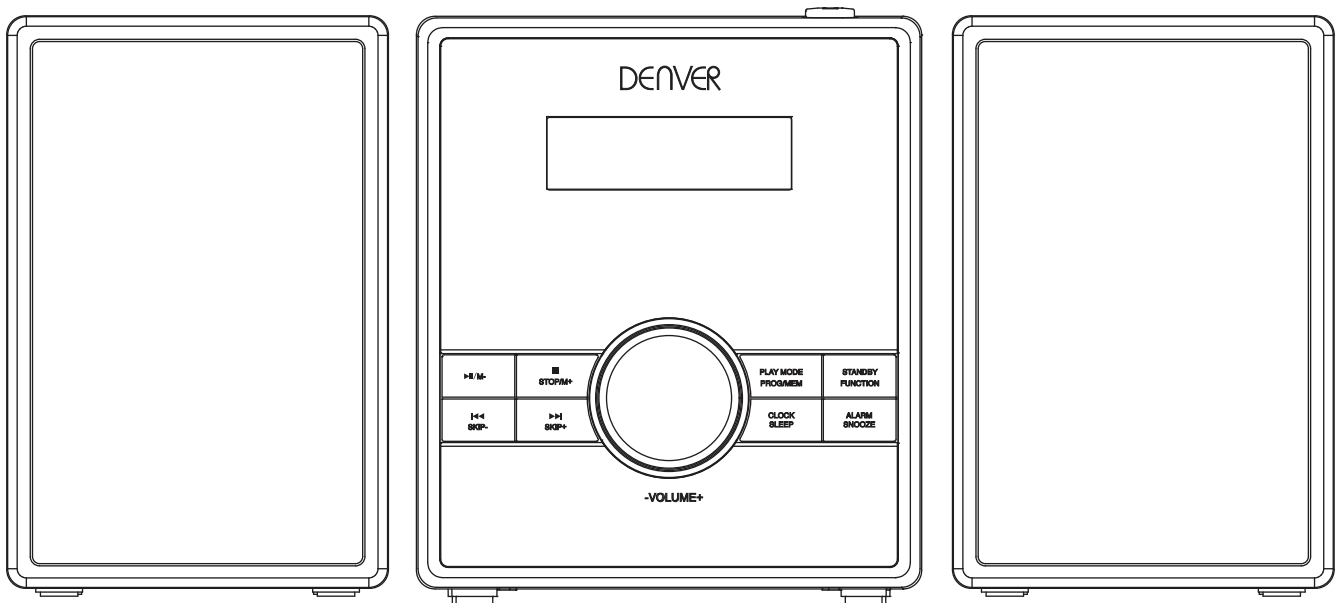


DENVER[®] ELECTRONICS

LEITOR DE CD COM RÁDIO DESPERTADOR FM PLL



MODEL MCA-230MK2



ANTES DE UTILIZAR ESTE PRODUTO, LEIA, COMPREENDA E SIGA ESTAS INSTRUÇÕES.
Certifique-se de que guarda este folheto para futura referência.

www.facebook.com/denverelectronics

INSTRUÇÕES DE SEGURANÇA

| | | |
|---------------------------------------------------------------------------------------------------------------------------------------------------------------------------------------------------------------------------------------------------------------------------------------------------------------------------------------------------------------|----------------------------------------------------------------------------------------------------------------------------------------------------------------------------------------------------------------------------------------------------------------------------------------------------------|-----------------------------------------------------------------------------------------------------------------------------------------------------------------------------------------------------------------------------------------------------------------------------------------------------------|
|  <p>O Relâmpago com cabeça de seta dentro de um triângulo equatorial destina-se a alertar o utilizador da presença de tensão perigosa não isolada dentro da caixa do produto, com uma magnitude suficiente para constituir um risco de choque eléctrico para as pessoas.</p> | <p>CAUTION RISK OF ELECTRIC SHOCK DO NOT OPEN</p> <p>CUIDADO: PARA EVITAR O RISCO DE CHOQUE ELÉCTRICO, NÃO RETIRE A TAMPA (OU A PARTE DE TRÁS). NENHUMA PEÇA UTILIZÁVEL PELO UTILIZADOR NO INTERIOR. AS REPARAÇÕES DEVEM SER REALIZADAS APENAS POR PESSOAL QUALIFICADO.</p> |  <p>The exclamation point O ponto de exclamação num triângulo equatorial destina-se a alertar o utilizador da presença de instruções de funcionamento e manutenção importantes no manual que acompanha o aparelho.</p> |
|---------------------------------------------------------------------------------------------------------------------------------------------------------------------------------------------------------------------------------------------------------------------------------------------------------------------------------------------------------------|----------------------------------------------------------------------------------------------------------------------------------------------------------------------------------------------------------------------------------------------------------------------------------------------------------|-----------------------------------------------------------------------------------------------------------------------------------------------------------------------------------------------------------------------------------------------------------------------------------------------------------|

CUIDADO: PARA EVITAR O CHOQUE ELÉCTRICO, INSIRA A LÂMINA LARGA DA FICHA NA RANHURA LARGA.

AVISO: PARA REDUZIR O RISCO DE INCÊNDIO OU DE CHOQUE ELÉCTRICO, NÃO EXPONHA O APARELHO À CHUVA OU HUMIDADE.

INSTRUÇÕES DE SEGURANÇA

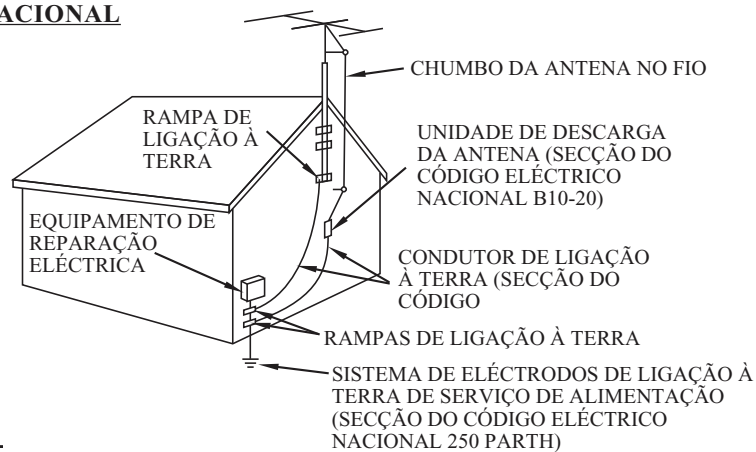
ESTAS INSTRUÇÕES DE SEGURANÇA IMPORTANTES ENCONTRAM-SE INCLUÍDAS, CONFORME APLICÁVEL PARA O APARELHO, TRANSMITINDO AO UTILIZADOR AS INFORMAÇÕES DETALHADAS ABAIXO

1. Ler as instruções – Deve ler todas as instruções de segurança e funcionamento antes de colocar o aparelho em funcionamento.
2. Guardar as informações – Deverá guardar as instruções de segurança e funcionamento para referência futura.
3. Avisos Principais – Todos os avisos e precauções no aparelho e nas instruções de funcionamento deverão ser seguidos.
4. Seguir as instruções – Todas as instruções de funcionamento e utilização devem ser seguidas.
5. Água e Humidade – O aparelho não deve ser utilizado perto da água como, por exemplo, perto de uma banheira, aquário, lava-loiça, tanque, em caves húmidas ou perto de piscinas.
6. Ventilação – O aparelho deve estar situado de modo a não interferir com a respectiva ventilação adequada. Por exemplo, o aparelho não deve estar situado numa cama, sofá, tapete ou superfície semelhante que possa bloquear as aberturas de ventilação, nem estar colocado numa instalação incorporada como, uma estante ou armário, que possa impedir o fluxo de ar através das aberturas de ventilação.
7. Calor – O aparelho deve estar situado longe de fontes de calor, como aquecedores, bocas de ar quente, fornos ou outros aparelhos (incluindo amplificadores) que produzam calor.
8. Fontes de Calor – O produto só deve funcionar com o tipo de fonte de alimentação indicado na etiqueta. Se não tiver a certeza do tipo de fonte de alimentação na sua residência, consulte o fabricante do seu produto ou empresa de energia local. Para os produtos destinados a funcionar com bateria, ou outras fontes, consulte as instruções de funcionamento.
9. Polarização à Terra – Este produto pode estar equipado com uma ficha de linha de corrente alternada polarizada (uma ficha com uma lâmina mais larga que a outra). Esta ficha encaixará na saída de potência apenas de uma forma, uma vez que se trata de uma funcionalidade de segurança. Se não conseguir inserir a ficha totalmente na tomada, tente rodá-la. Se mesmo assim não conseguir encaixar a ficha, contacte o seu electricista para substituir a sua saída obsoleta. Não destrua a finalidade de segurança da ficha polarizada.
10. Protecção do Cabo de Alimentação – Os cabos de alimentação devem estar posicionados de modo a não serem pisados nem oprimidos por objectos colocados sobre ou contra os mesmos, especialmente os cabos nas fichas, receptáculos de conveniência e o ponto onde saem do aparelho.
11. Limpeza – O aparelho deve ser limpo apenas conforme recomendado pelo fabricante.
12. Períodos de não utilização – O cabo de alimentação do aparelho deve ser desligado da tomada sempre que não estiver a ser utilizado durante um longo período de tempo.
13. Entrada de Líquidos e Objectos – Deverá ter cuidado para que não caiam objectos nem líquidos na caixa do produto através das respectivas aberturas.
14. Danos que Requerem Reparação – Desligue este produto da tomada de parede e leve-o ao pessoal de reparação

qualificado nas seguintes condições:

- a) Quando o cabo de alimentação ou tomada estiver danificado.
 - b) Se entornou líquido ou se caíram objectos no produto.
 - c) Se o produto ficou exposto à chuva ou água.
 - d) Se o produto não funcionar quando for utilizado de acordo com as instruções de funcionamento.
- Ajuste apenas os controlos que são abrangidos pelas instruções de funcionamento, uma vez que um ajuste inadequado ou outros controlos poderão interferir com o funcionamento normal do produto.
- e) Se deixar cair ou danificar o produto, de qualquer forma.
 - f) Quando o produto apresentar uma alteração distinta no desempenho – isto indica uma necessidade de reparação.
15. **Reparação** – O utilizador não deve tentar reparar o produto para além do descrito nas instruções de funcionamento. Toda a reparação deverá ser encaminhada para o pessoal de reparação qualificado.
 16. **Cabos de Alimentação** – Um sistema de antena exterior não deverá estar localizado perto de cabos eléctricos aéreos ou outras luzes eléctricas ou circuitos principais, ou onde possa cair para estes cabos eléctricos ou circuitos. Ao instalar um sistema de antena exterior, deverá ter muito cuidado para não tocar nos cabos eléctricos ou circuitos, uma vez que o contacto com os mesmos poderá ser fatal.
 17. Se uma antena exterior estiver ligada ao receptor, certifique-se de que o sistema de antena está ligado à terra de forma a fornecer alguma protecção contra tensões de choque progressivas e estáticas com várias camadas. A secção 810 do Código Eléctrico Nacional ANSI/NEFA 70 fornece informações sobre a ligação à terra adequada do poste e estrutura de suporte, condução de ligação à terra, localização da antena-unidade de descarga, tamanho dos eléctrodos de ligação à terra e requisitos do eléctrodo de ligação à terra (consulte a figura).
 18. **Limpeza** – Desligue este produto da tomada de parede antes de o limpar. Não utilize detergentes líquidos ou erosivos. Utilize um pano húmido para limpar.
 19. **Trovões** – Para protecção adicional deste produto durante uma trovoada, ou quando o produto não estiver a ser supervisionado ou utilizado durante muito tempo, desligue-o da tomada de parede e desligue o sistema de cabo ou antena. Isto irá impedir danos no produto devido à trovoada e tensões de choque progressivas.
 20. **Verificação de Segurança** – Após a conclusão de qualquer reparação neste produto, peça ao técnico de reparação para executar verificações de segurança para determinar se o produto está em boas condições de funcionamento.
 21. **Sobrecarga** – Não sobrecarregue as tomadas de parede, cabos de extensão ou receptáculos de conveniência integrais, uma vez que poderá resultar em risco de incêndio ou choque eléctrico.

EXEMPLO DE LIGAÇÃO À TERRA DA ANTENA SEGUNDO O CÓDIGO ELÉCTRICO NACIONAL



CEN CÓDIGO ELÉCTRICO NACIONAL

Não aplique óleo nem petróleo neste produto.

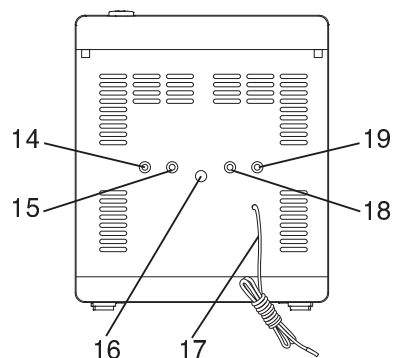
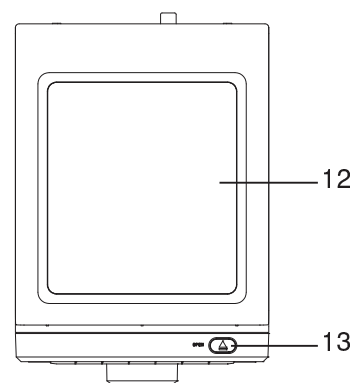
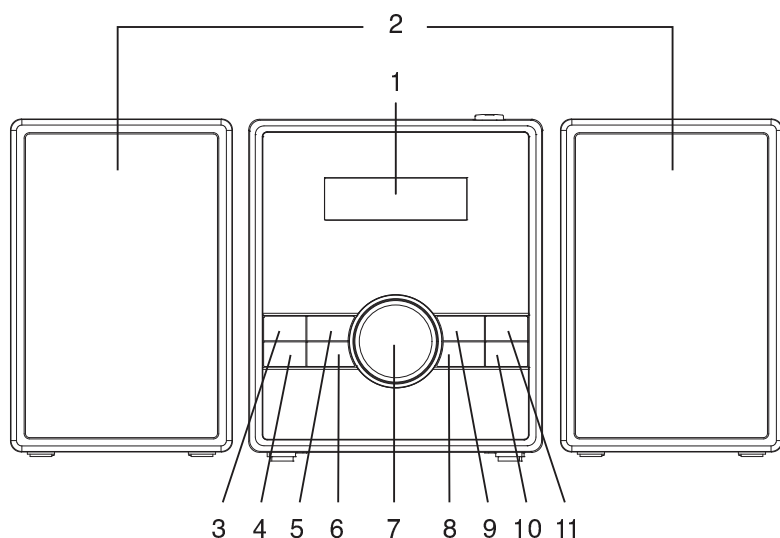
CUIDADO

Será emitida radiação laser invisível quando o produto estiver aberto e desbloqueado. Não desbloqueie os bloqueios de segurança.

OS SÍMBOLOS DOS GRÁFICOS COM MARCAS SUPLEMENTARES ENCONTRAM-SE LOCALIZADOS NA PARTE INFERIOR DA UNIDADE.

O USO DE CONTROLOS, AJUSTES OU PROCEDIMENTOS DE DESEMPENHO INCLUSOS PODERÁ RESULTAR EM EXPOSIÇÃO A RADIAÇÃO PERIGOSA.

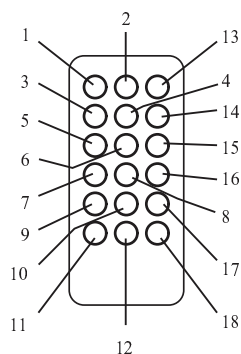
LOCALIZAÇÃO DOS COMANDOS



1. Visor LCD
2. ALTIFALANTE
3. Botão REPRODUZIR / PAUSA / M-
4. Botão SALTAR-
5. Botão STOP / M+
6. Botão SALTAR+
7. Controlo volume
8. Botão RELÓGIO / SILÊNCIO
9. Botão MODO/PROG/MEMÓRIA
10. Botão ALARME / SUSPENDER

11. Botão FUNÇÃO/EM ESPERA
12. Porta do CD
13. Botão Abertura da Porta do CD
14. Tomada AUX
15. Tomada de telefone
16. Tomada CC
17. Antena FM
18. Tomada da coluna direita
19. Tomada da coluna esquerda

CONTROLO REMOTO



1. Botão Espera
2. Botão função
3. Botão Parar
4. Botão aumentar volume (+)
5. Botão SALTAR-
6. Botão Reproduzir/Pausa
7. Botão M-DN
8. Botão Diminuição do volume (-)
9. Botão Alarme

10. Botão Memória
11. Botão Hora
12. Botão de suspensão
13. Botão cortar o som
14. Botão Modo
15. Botão SALTAR+
16. Botão M-UP
17. Botão PROG
18. Botão SUSPENSÃO

Fornecimento de Alimentação da Unidade

Esta unidade foi concebida para funcionar num adaptador de CA/CC.

Funcionamento com Adaptador de CA/CC.

Insira a ficha pequena do adaptador na tomada de CC.

Insira o adaptador de CA/CC em qualquer tomada doméstica com CA~230V 50Hz na direcção vertical ou horizontal.

PARA DEFINIR A HORA DO RELÓGIO

No modo Em Espera desligado.

1. Premir e manter premido o BOTÃO DE RELÓGIO na unidade ou o BOTÃO HORA no controlo remoto, o dígito começa a piscar no visor e, em seguida, prima o botão SALTAR+/SALTAR- para o formato de 24H/12H pretendido e prima o BOTÃO RELÓGIO na unidade ou o BOTÃO HORA no controlo remoto para confirmar
2. Em seguida, prima o botão SALTAR+/SALTAR- para definir a HORA pretendida.
3. Em seguida, prima o BOTÃO RELÓGIO na unidade ou o BOTÃO HORA no controlo remoto novamente. O MINUTO começa a piscar.
4. Prima o botão SALTAR+/SALTAR- para definir o MINUTO pretendido.
5. Prima o BOTÃO RELÓGIO na unidade ou o BOTÃO HORA no controlo remoto para confirmar

PARA DEFINIR A FUNÇÃO DE ALARME

No modo Em Espera desligado

1. Premir e manter premido o botão ALARM, o ícone de alarme 1 e a HORA começarão a piscar.
2. Depois premir SKIP+ / SKIP - para definir a Hora pretendida.
3. Premir de novo o botão ALARM, o MIN começará a piscar.
4. Depois premir SKIP+ / SKIP - para definir o Minuto pretendido.
5. Depois de definir a hora do alarme conforme pretendido, premir ALARM de novo. Pode agora seleccionar se o alarme deve tocar como Campainha, Rádio ou CD.

Despertar com campainha

Premir o botão SALTAR+ / SALTAR - até que apareça no visor "bb". Na hora definida, o alarme emite um sinal sonoro

Despertar com rádio

Premir o botão SALTAR+ / SALTAR - até que apareça no visor "rad". Na hora definida o alarme activar-se-á na estação de rádio que ouviu pela última vez.

Despertar com CD

Premir o botão SALTAR+ / SALTAR - até que apareça no visor "Cd". Esta função apenas funciona quando tiver inserido um CD na entrada do mesmo. O CD será reproduzido à hora definida do alarme.

1. Premir o botão ALARM de novo para confirmar as suas definições para o Alarme 1.
2. O ícone do alarme (Alarme 2) aparece e a HORA fica a piscar.
3. Repetir os passos 2-5 de modo a definir o Alarme 2.

Para seleccionar qual dos 2 alarmes deve ser activado, premir o botão ALARM repetidamente enquanto o aparelho está no modo em espera (visor relógio). O visor mostrará consecutivamente o ícone Alarm

- 1, o ícone Alarm 2, ambos os ícones do Alarme. Premir o botão ALARM uma vez para desactivar o9s alarmes (não será exibido qualquer ícone de alarme).

Desligar o alarme:

Para desligar o alarme enquanto está activo, premir o botão STANDBY. O alarme reiniciará para o dia seguinte.

FUNÇÃO VIBRAR

Se pretender dormir durante mais alguns minutos, premir o botão SNOOZE, este desactivará o som durante 9 minutos e exibirá "SNOOZE" no visor LCD. Para desligar a função vibrar, premir o botão Em Espera.

FUNCIONAMENTO DO RÁDIO

1. Premir o botão STANDBY/FUNCTION no aparelho repetidamente, até que a frequência seja mostrada no visor OU premir o botão STANDBY no controlo remoto até activar o aparelho, depois premir o botão FUNCTION no controlo remoto até que a frequência seja mostrada no visor.

Modo de utilização dos botões do rádio:

- Sintonização Manual
- Premir o botão SKIP+ / SKIP- para procurar a frequência pretendida.
- Sintonização Automática
- i) Manter o botão SKIP+ / SKIP- premido até a frequência ser apresentada no visor.
- ii) Quando encontrar uma estação com sinal suficiente, a sintonização parará ou poderá parar a sintonização automática premindo o botão SKIP+ / SKIP-.

2. Para desligar o rádio, premir o botão STANDBY no controlo remoto OU premir e manter premido o botão STANDBY/FUNCTION no aparelho, até que a hora normal seja exibida no visor.

PREDEFINIR SINTONIZAÇÃO

1. Seleccionar a estação pretendida de acordo com o procedimento de sintonização normal.
2. Prima o botão MEMÓRIA, para "P01" aparecer e começar a piscar no LCD. Em seguida, utilize o botão SALTAR+ / SALTAR- para alterar o número onde a estação será guardada. (De P01 a P20)
3. Guarde a frequência actual premindo novamente MEMÓRIA quando obtiver o número pretendido.
4. Repetir o mesmo procedimento para definir outras frequências pretendidas na Memória N.º 1 à N.º 20.

Nota: A unidade pode ser predefinida até 20 estações.

EVOCAÇÃO DA MEMÓRIA

Evocar as frequências guardadas premindo o botão M- ou M+ e seleccionando de 1 a 20 estações, conforme pretendido.

Nota: Dado que as frequências guardadas só podem ser guardadas durante muito tempo com fornecimento de alimentação. A estação que guardou será perdida e não poderá ser evocada em caso de falha de energia.

REPRODUÇÃO DE UM DISCO COMPACTO (CD)

Nota: Nunca tocar na lente laser no interior do compartimento do CD. Limpar a lente laser com um disco de limpeza de CD se esta ficar suja.

1. Premir o botão STANDBY/FUNCTION repetidamente no aparelho, até que o ícone CD seja mostrado no visor.
2. OU, premir o botão STANDBY no controlo remoto para ligar o aparelho, depois premir o botão FUNCTION no controlo remoto até que o ícone CD seja mostrado no visor.
3. Abrir a PORTA do CD e inserir um CD no tabuleiro com a etiqueta impressa virada para cima.
4. Fechar a PORTA do CD e o disco girará durante alguns segundos e, em seguida, reproduzirá automaticamente.
5. Utilizar o botão SKIP+ / SKIP- para seleccionar uma faixa.
6. Premir novamente o botão PLAY/PAUSE para INTERROMPER a reprodução.
7. Premir o botão STOP para PARAR a reprodução.
8. Para desligar o rádio, premir o botão STANDBY no controlo remoto OU premir e manter premido o botão STANDBY/FUNCTION no aparelho, até que a hora normal seja exibida no visor.

FUNÇÃO DE REPETIÇÃO

1. Premir uma vez o botão MODE durante a reprodução para apresentar o sinal \rightrightarrows no Visor LCD. A mesma faixa será repetida indefinidamente.
2. Premir o botão MODE pela segunda vez para repetir todas as faixas. O sinal "ALL \rightrightarrows " será apresentado no Visor LCD.
3. Para cancelar a REPETIÇÃO DA REPRODUÇÃO, premir o botão MODE repetidamente até o sinal ALL desaparecer.

REPRODUÇÃO ALEATÓRIA

1. No modo de reprodução de CD, premir o botão MODE até aparecer no visor LCD "RAND".
2. Em seguida, activará a reprodução aleatória das faixas.
3. Para cancelar a REPRODUÇÃO ALEATÓRIA, premir de novo o botão MODE, "RAND" desaparecerá do visor.

Saltar & Procurar RETROCEDER/AVANÇAR

1. Os botões SKIP- / SKIP+ do CD podem ser utilizados para saltar para um número de faixa diferente ou para procurar faixas do disco.
2. Premir o botão SKIP- uma vez para ouvir o início da faixa actual. Premir duas vezes ou mais para ouvir as faixas anteriores no disco.
3. Premir o botão SKIP+ para ouvir a faixa seguinte no disco.
4. Manter o botão SKIP- premido, para procurar na faixa actual e retroceder para as faixas anteriores; Quando encontrar a secção da faixa pretendida, libertar o botão para retomar a reprodução normal.
5. Manter o botão SKIP+ premido, para procurar na faixa actual e avançar para as faixas anteriores; Quando encontrar a secção da faixa pretendida, libertar o botão para retomar a reprodução normal.

FUNÇÃO DO PROGRAMA

A função Program pode ser utilizada para programar até 20 faixas para reprodução numa ordem seleccionada.

1. Apenas durante o modo de paragem (quando o CD não estiver em reprodução), premir o Botão PROG para o Ecrã LCD apresentar o texto "PROG" e "P01" e começar a piscar.
2. Premir o botão SKIP+ / SKIP- para atribuir a faixa pretendida.
3. Premir o botão PROG para seleccionar e guardar a faixa na memória.
4. Repetir os passos 2 e 3 para seleccionar até 20 faixas.
5. Para reproduzir as faixas seleccionadas (no modo de programa), premir o botão PLAY/PAUSE. O número da faixa e "PROG" serão exibidos no Visor LCD.
6. Premir o botão SKIP- para ouvir a faixa anterior ou premir o botão SKIP+ a faixa seguinte do programa.
7. Nota: Após a reprodução de todas as faixas programadas, o leitor de CD voltará ao modo de paragem.
8. Para limpar as faixas programadas da memória, premir STOP duas vezes.

FUNÇÃO SILÊNCIO EM ESPERA NO MODO

1. Sintonizar a estação de rádio pretendida ou reproduzir o CD ou modo AUX e ajustar o controlo do volume.
2. Premir o botão SLEEP. Será apresentado "90" no visor do relógio.
3. Premir repetidamente o botão SLEEP para o tempo de suspensão pretendido entre 90, 80, 70, 60, 50, 40, 30, 20, 10 minutos.
4. A unidade irá desligar automaticamente quando o tempo SLEEP expirar.

TOMADA DE ENTRADA AUXILIAR

1. Premir o botão STANDBY/FUNCTION repetidamente no aparelho, até que o ícone AUX seja mostrado no visor.
2. OU, premir o botão STANDBY no controlo remoto para ligar o aparelho, depois premir o botão FUNCTION no controlo remoto até que o ícone AUX seja mostrado no visor.
3. Ligar o cabo de ligação AUX da tomada de saída do seu Leitor Pessoal, como por exemplo o leitor MP3 portátil à tomada de entrada AUX.
4. Premir Iniciar no seu Leitor Pessoal.

TOMADA DE AUSCULTADOR

O seu rádio está equipado com uma TOMADA DO AUSCULTADOR para audição privada. Ligar simplesmente qualquer auscultador estéreo de tipo de ligação de 3,5 mm na TOMADA DO AUSCULTADOR. Com o auscultador ligado, o altifalante no rádio ficará automaticamente desligado. Segurar num disco apenas pelos respectivos rebordos . Não tocar na superfície nem no lado colorido em arco-íris do disco.

DENVER®

www.denver-electronics.com



Equipamentos eléctricos e electrónicos, bem como as pilhas que os acompanham, contêm materiais, componentes e substâncias que podem ser perigosos à sua saúde e ao meio ambiente, caso o lixo (equipamentos eléctricos e electrónicos jogados fora, incluindo pilhas) não seja eliminado correctamente.

Os equipamentos eléctricos e electrónicos, bem como as pilhas, vêm marcados com um símbolo composto de uma lixeira e um X, como mostrado abaixo. Este símbolo significa que equipamentos eléctricos e electrónicos, bem como pilhas, não devem ser jogados fora junto com o lixo doméstico, mas separadamente.

Como o utilizador final, é importante que envie suas pilhas usadas a uma unidade de reciclagem adequada. Assim, certamente as pilhas serão recicladas de acordo com a legislação e o meio ambiente não será prejudicado.

Toda cidade possui pontos de colecta específicos, onde equipamentos eléctricos e electrónicos, bem como pilhas, podem ser enviados gratuitamente a estações de reciclagem e outros sítios de colecta ou buscados em sua própria casa. O departamento técnico de sua cidade disponibiliza informações adicionais quanto a isto.

Importador:
DENVER ELECTRONICS A/S
Stavneagervej 22
DK-8250 Egaa
Dinamarca
www.facebook.com/denverelectronics