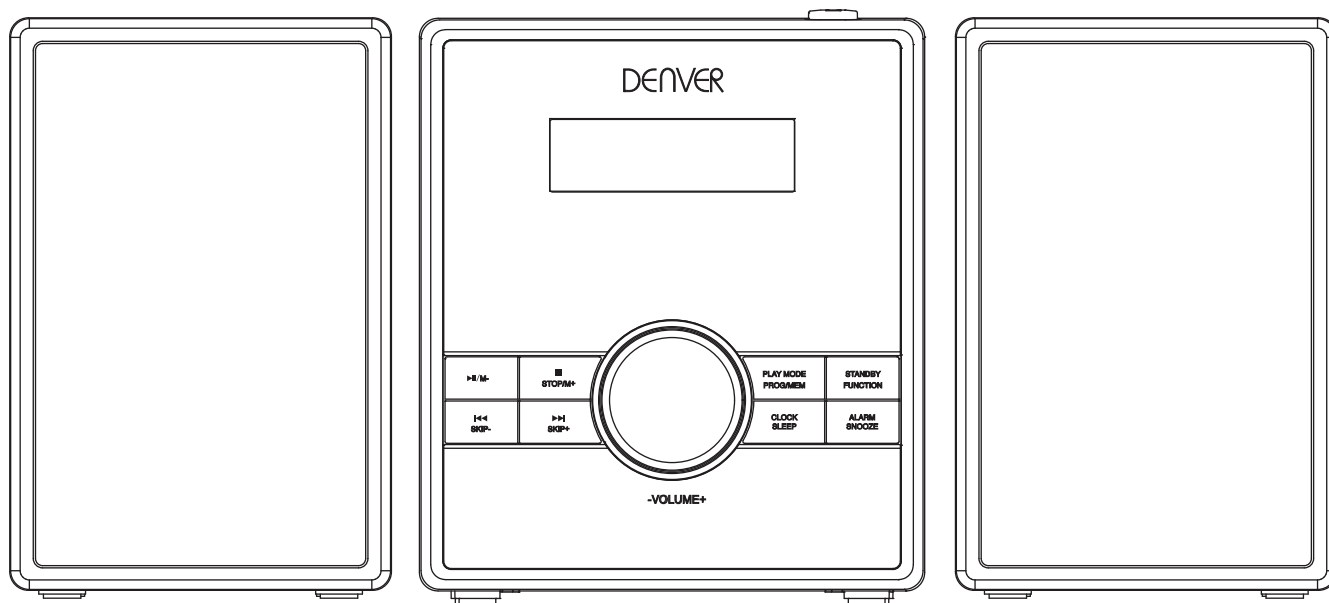


DENVER[®] ELECTRONICS

ODTWARZACZ CD Z RADIEM PLL FM I ZEGAREM Z ALARMEM

MODEL MCA-230MK2

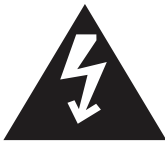



**PRZED UŻYTKOWANIEM TEGO PRODUKTU PROSZĘ ZE ZROZUMIENIEM PRZECZYTAĆ
TE WSKAZÓWKI.**

Broszurę proszę zachować do późniejszego użytku.

www.facebook.com/denverelectronics

WSKAZÓWKI BEZPIECZEŃSTWA

 <p>Symbol błyskawicy ze strzałką na trójkącie równobocznym ostrzega użytkownika o istnieniu nieizolowanego niebezpiecznego napięcia w obudowie produktu, które może mieć wystarczającą moc do stworzenia zagrożenia porażeniem elektrycznym osób.</p>	<p>CAUTION</p> <p>RISK OF ELECTRIC SHOCK DO NOT OPEN</p> <p>OSTRZEŻENIE: ABY ZAPOBIEC PORAŻENIU ELEKTRYCZNEMU, NIE ZDEJMOWAĆ POKRYWY (TYLNEJ). NIE MA WEWNĄTRZ CZĘŚCI PODLEGAJĄCYCH SERWISOWI UŻYTKOWNIKA. SERWIS PROSZĘ POWIERZYĆ WYKWAŁIFIKOWANEMU PERSONELOWI.</p>	 <p>Wykrzyknik na trójkącie równobocznym informuje użytkownika o ważnych instrukcjach działania i konserwacji (serwisowania) w literaturze dołączonej do urządzenia.</p>
---	---	---

OSTRZEŻENIE: ABY UNIKNĄĆ PORAŻENIA ELEKTRYCZNEGO, NALEŻY PRZYSTAWIĆ SZEROKĄ BLASZKĘ WTYCZKI DO SZEROKIEGO WEJŚCIA GNIAZDKA I WŁOŻYĆ DO KOŃCA.

OSTRZEŻENIE: NIE WYSTAWIAĆ URZĄDZENIA NA DESZCZ I WILGOĆ, BO GROZI TO POŻAREM LUB PORAŻENIEM ELEKTRYCZNYM.

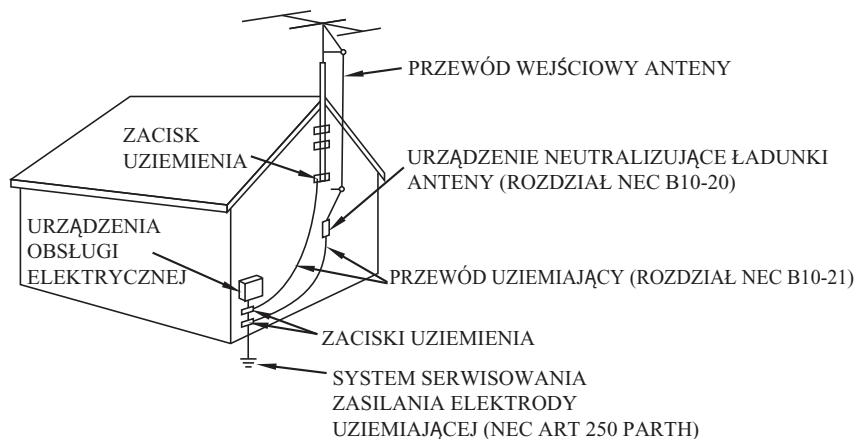
WSKAZÓWKI BEZPIECZEŃSTWA

TE WAŻNE INSTRUKCJE BEZPIECZEŃSTWA ODNOSZĄ SIĘ DO URZĄDZENIA I ZAWIERAJĄ WYMIENIONE PONIŻEJ INFORMACJE DLA UŻYTKOWNIKA

1. Przeczytać instrukcje – Wszystkie instrukcje bezpieczeństwa i działania należy przeczytać przed rozpoczęciem korzystania z urządzenia.
2. Zachować instrukcje – Instrukcje bezpieczeństwa i działania należy zachować, aby można było z nich skorzystać w przyszłości.
3. Zwracać uwagę na ostrzeżenia – Należy stosować się do wszystkich ostrzeżeń i pouczeń na urządzeniu oraz w instrukcji obsługi.
4. Przestrzegać instrukcji - Należy przestrzegać wszystkich instrukcji działania i użytkowania.
5. Woda i wilgoć – Nie wolno korzystać z urządzenia w pobliżu wody, na przykład obok wanny, umywalki, zlewu, zlewozmywaka, basenu lub w wilgotnym otoczeniu bądź w pobliżu basenu, itp.
6. Wentylacja – Urządzenie należy ustawiać tak, aby miejsce lub pozycja nie przeszkadzały we właściwej wentylacji. Na przykład urządzenia nie należy ustawiać na łóżku, fotelu, dywanie lub innej tego typu powierzchni, która może zatykać otwory wentylacyjne, ani w konstrukcjach zabudowanych, takich jak regał lub szafka, ponieważ może to zakłócać przepływ powietrza przez otwory wentylacyjne.
7. Gorąco – Urządzenie należy ustawiać z dala od źródeł ciepła, takich jak grzejniki, nawiewy ciepłego powietrza, kuchenki lub inne urządzenia (w tym wzmacniacze) generujące ciepło.
8. Źródła zasilania - Produkt może być zasilany tylko typem zasilania podanym na etykiecie oznaczeniowej. W razie braku pewności co do typu zasilania w domu należy skonsultować się ze sprzedawcą produktu lub miejscową firmą energetyczną. W przypadku produktów zasilanych bateriami lub z innych źródeł należy przeczytać instrukcję obsługi.
9. Uziemienie/polaryzacja - Produkt może być wyposażony w polaryzowaną wtyczkę prądu przemiennego (wtyczka z jedną blaszką szerszą niż druga). Wtyczkę można włożyć do gniazdka tylko w jeden sposób, ponieważ jest to element bezpieczeństwa. Jeśli nie udaje się wtyczki wetknąć w pełni do gniazdka to proszę spróbować ją włożyć odwrotnie. Jeśli nadal nie można włożyć wtyczki, należy skontaktować się z elektrykiem, aby wymienić niewłaściwe gniazdko. Nie wolno zmieniać charakterystyki bezpieczeństwa wtyczki polaryzowanej.
10. Ochrona kabla zasilania - Kable zasilania należy układać tak, aby nie można było po nich chodzić. Nie powinny być one też mocowane przedmiotami kładzionymi na nie lub przy nich, a szczególną uwagę należy zwrócić na kable, wtyczki, przyłącza i miejsce, gdzie kable wychodzą z urządzenia.
11. Czyszczenie - Urządzenie należy czyścić tylko w sposób zalecany przez producenta.
12. Okresy przerw w użytkowaniu - Kabel zasilania urządzenia należy odłączyć od gniazdka, kiedy urządzenie nie będzie użytkowane przez długi okres czasu.
13. Przedstawianie się przedmiotów i cieczy – Należy zadbać, aby poprzez otwory do obudowy produktu nie przedostały się przedmioty ani ciecze.

14. Uszkodzenie wymagające serwisowania – Wyłączyć produkt z gniazdka i przekazać wykwalifikowanemu personelowi serwisowemu zgodnie z poniższymi warunkami:
- Gdy przewód zasilania lub wtyczka zasilania są uszkodzone.
 - Jeśli na produkt rozlała się ciecz lub wpadły do niego przedmioty.
 - Jeśli produkt był narażony na działanie deszczu lub wody.
 - Jeśli produkt nie działa mimo stosowania zgodnie z instrukcją obsługi.
Regulować tylko te elementy sterowania, które zostały opisane w instrukcji obsługi, ponieważ nieprawidłowa regulacja innych elementów sterowania może zakłócić prawidłowe działanie produktu.
 - Jeśli produkt upadł lub został uszkodzony w jakikolwiek sposób.
 - Jeśli produkt wykazuje wyraźne zmiany wydajności - wskazuje to konieczność serwisowania.
15. Serwisowanie – Użytkownik nie może podejmować samodzielnego serwisowania produktu poza zakresem opisanym w instrukcji obsługi. Każde serwisowanie musi zostać zgłoszone do wykwalifikowanego personelu serwisowego.
16. Linie energetyczne - System anteny zewnętrznej nie może znajdować się w pobliżu napowietrznych linii energetycznych lub innych obwodów oświetlenia elektrycznego lub zasilania, ani też w miejscach, gdzie może upaść na takie linie energetyczne lub obwody. Podczas instalowania systemu anteny zewnętrznej należy zachować szczególną ostrożność, aby nie dotknąć linii energetycznych lub obwodów, ponieważ kontakt może mieć śmiertelne skutki.
17. Jeśli antena zewnętrzna jest podłączona do odbiornika należy się upewnić, że system anteny jest uziemiony, co zapewnia ochronę przeciwko niespodziewanym wzrostom napięcia i nagromadzeniu ładunków elektrostatycznych. W rozdziale 810 NEC ANSI/NEFA 70 znajdują się informacje dotyczące prawidłowego uziemienia masztów i instalacji podpierających, przewodów uziemiających, położenia urządzenia neutralizującego ładunki anteny, rozmiaru elektrod uziemiających i wymagań dotyczących elektrody uziemiającej (patrz rysunek).
18. Czyszczenie - Przed czyszczeniem należy wyjąć wtyczkę produktu z gniazdka. Nie używać ciekłych środków czystości lub aerozoli. Do czyszczenia należy użyć wilgotną ściereczkę.
19. Burze - Aby dodatkowo chronić produkt w czasie burzy lub kiedy jest pozostawiony bez nadzoru i nieużywany przez dłuższy okres czasu, należy wyjąć wtyczkę z gniazdka i odłączyć antenę lub kable. Zapewni to ochronę przed uszkodzeniem produktu z powodu burz lub nagłych wzrostów zasilania.
20. Kontrola bezpieczeństwa – Po zakończeniu serwisowania lub napraw produktu należy poprosić technika serwisowego o wykonanie kontroli bezpieczeństwa w celu sprawdzenia, czy produkt jest w stanie odpowiednim do pracy.
21. Przeciążenie - nie wolno przeciążać gniazdek ściennych, przedłużaczy lub przyłączy, ponieważ może to spowodować pożar lub porażenie elektryczne.

PRZYKŁAD UZIEMIENIA ANTENY WEDŁUG NEC



NEC NATIONAL ELECTRICAL CODE

Nie nakładać oleju ani produktów naftowych na ten produkt.

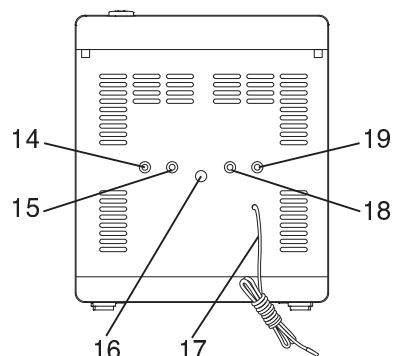
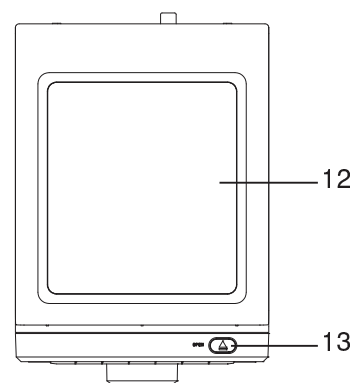
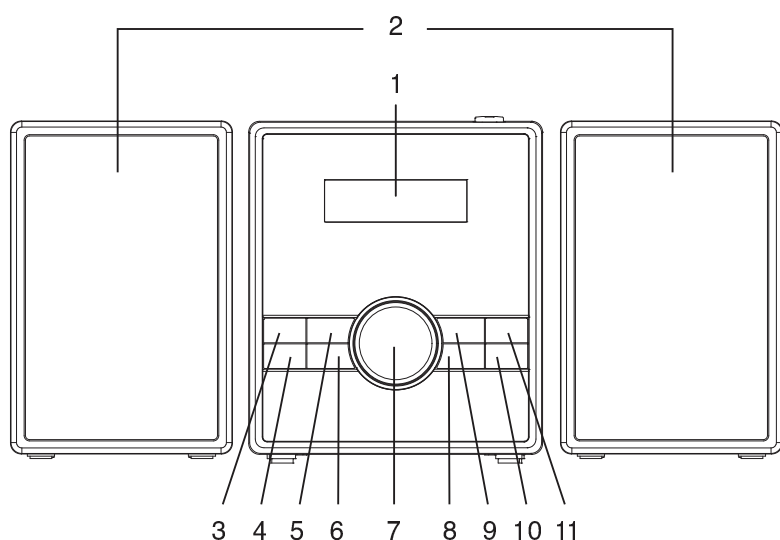
PRZESTROGA

INIEWIDZIALNE promieniowanie laserowe będzie emitowane po otwarciu produktu i zdjęciu blokad. Nie wolno zdejmować blokad bezpieczeństwa.

SYMBOLE GRAFICZNE Z DODATKOWYMI OZNACZENIAMI ZNAJDUJĄ SIĘ NA SPODZIE URZĄDZENIA.

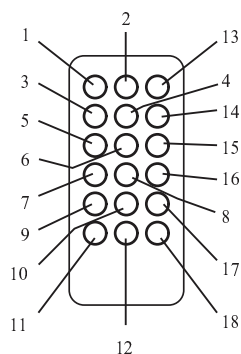
KORZYSTANIE Z ELEMENTÓW STEROWANIA, REGULACJI LUB PROCEDURY WYDAJNOŚCI MOŻE SPOWODOWAĆ NIEBEZPIECZNĄ EMISJĘ PROMIENIOWANIA.

ROZMIESZCZENIE ORGANÓW REGULACYJNYCH



- | | |
|--------------------------------------|----------------------------------|
| 1. Wyświetlacz LCD | 11. Przycisk CZUWANIA / FUNKCJI |
| 2. GŁOŚNIK | 12. Klapa CD |
| 3. Przycisk ODTWARZANIE / PAUZA / M- | 13. Przycisk otwierania klapy CD |
| 4. Przycisk PRZEWIJANIA - | 14. Gniazdo pomocnicze AUX |
| 5. Przycisk STOPU / M+ | 15. Gniazdo słuchawek |
| 6. Przycisk PRZEWIJANIA + | 16. Gniazdo DC |
| 7. Kontrola głośności | 17. Antena FM |
| 8. Przycisk ZEGAR / ZASYPIANIE | 18. Gniazdo głośnika prawego |
| 9. Przycisk TRYB/PROG / PAMIĘĆ | 19. Gniazdo głośnika lewego |
| 10. Przycisk ALARMU / DRZEMKA | |

PILOT ZDALNEGO STEROWANIA



- | | |
|--|----------------------------|
| 1. Przycisk Gotowości | 10. Przycisk pamięci |
| 2. Przycisk funkcji | 11. Przycisk czasu |
| 3. Przycisk stopu | 12. Przycisk drzemki |
| 4. Przycisk zwiększania głośności (+) | 13. Przycisk ściszenia |
| 5. PRZYCISK PRZEWIJANIA - | 14. Przycisk trybu |
| 6. Przycisk odtwarzanie / pauza | 15. Przycisk PRZEWIJANIA + |
| 7. Przycisk M-DN | 16. Przycisk M-wyżej |
| 8. Przycisk Zmniejszenie głośności (-) | 17. Przycisk PROGRAMOWANIA |
| 9. Przycisk alarmu | 18. Przycisk ZASYPIANIA |

Zasilanie urządzenia

To urządzenie jest przeznaczone do pracy z adapterem AC/DC.

Praca z adapterem - zasilaczem AC/DC.

Wetknąć mały wtyk zasilacza do gniazda DC.

Włożyć adapter AC/DC do dowolnego przyłącza z gniazdkiem domowym AC~230V 50Hz w kierunku pionowym lub poziomym.

USTAWIANIE CZASU ZEGARA

W trybie wyłączenia czuwania.

1. Nacisnąć i przytrzymać w urządzeniu PRZYCISK ZEGARA lub PRZYCISK CZASU na pilocie, na wyświetlaczu będzie migotać cyfra, następnie nacisnąć przycisk PRZEWIJANIA+ / PRZEWIJANIA- na pożądaną tryb 24 godz. / 12 godz. i nacisnąć przycisk w urządzeniu PRZYCISK ZEGARA lub PRZYCISK CZASU na pilocie, by potwierdzić
2. Następnie nacisnąć przycisk PRZEWIJANIA+ / PRZEWIJANIA-, by ustawić pożądaną godzinę.
3. Następnie nacisnąć ponownie przycisk w urządzeniu PRZYCISK ZEGARA lub PRZYCISK CZASU na pilocie, będzie migotać MINUTA.
4. Nacisnąć przycisk PRZEWIJANIA+ / PRZEWIJANIA-, by ustawić pożądaną MINUTĘ.
5. Nacisnąć przycisk w urządzeniu PRZYCISK ZEGARA lub PRZYCISK CZASU na pilocie, by potwierdzić.

USTAWIENIE FUNKCJI ALARMU

W trybie wyłączenia czuwania

1. Nacisnąć i przytrzymać przycisk ALARM, ikona alarmu 1 i GODZINA będą migać.
2. Następnie nacisnąć przycisk SKIP+ / SKIP-, aby ustawić żadaną godzinę.
3. Nacisnąć przycisk ALARM, MINUTA będzie migać.
4. Następnie nacisnąć przycisk SKIP+ / SKIP-, aby ustawić żadaną minutę.
5. Po ustawieniu czasu alarmu zgodnie z potrzebą należy ponownie nacisnąć przycisk ALARM. Teraz można wybrać, czy alarm pojawi się jako sygnał dźwiękowy, włączenie radia lub odtwarzacza CD.

Budzenie sygnałem dźwiękowym

Nacisnąć przycisk PRZEWIJANIA+ / PRZEWIJANIA-, aż na wyświetlaczu pojawi się "bb". Brzęczyk alarmu będzie słychać po upływie ustawionego czasu alarmu

Budzenie Radiem

Nacisnąć przycisk PRZEWIJANIA+ / PRZEWIJANIA-, aż na wyświetlaczu pojawi się „rad”. O ustalonej godzinie rozlegnie się alarm poprzez włączenie stacji radiowej jaka była słuchana po raz ostatni.

Budzenie Z Płyty CD

Nacisnąć przycisk PRZEWIJANIA+ / PRZEWIJANIA-, aż na wyświetlaczu pojawi się „Cd”. Ta funkcja działa tylko wtedy, gdy do napędu CD włożona jest płyta kompaktowa. Rozpocznie się odtwarzanie płyty CD w ustawionym czasie alarmu.

1. Nacisnąć ponownie przycisk ALARM, aby potwierdzić ustawienia alarmu 1.
2. Pojawi się ikona alarmu (alarm 2) i zacznie migać GODZINA.
3. Powtórzyć kroki 2-5, aby ustawić Alarm 2.

Aby dokonać wyboru, który z 2 alarmów ma być aktywny, należy naciskać przycisk ALARM, aż urządzenie znajdzie się w trybie czuwania (wyświetlacz zegara). Na wyświetlaczu będą pojawiać się kolejno ikona alarmu 1, ikona alarmu 2, obydwie ikony alarmu. Nacisnąć jeszcze raz przycisk ALARM, aby wyłączyć alarmy (nie będzie wyświetlać się ikona alarmu).

Wyłączanie Alarmu:

Aby wyłączyć aktywny alarm, należy nacisnąć przycisk STANDBY. Alarm zostanie zresetowany na kolejny dzień.

FUNKCJA DRZEMKI

Jeśli użytkownik chce się zdrzemnąć przez kilka minut, może nacisnąć przycisk SNOOZE, który wyłączy dźwięk na 9 minut. Na wyświetlaczu LCD pojawi się napis „SNOOZE”. Aby wyłączyć funkcję drzemki, należy nacisnąć przycisk Standby.

PRACA RADIA

1. Naciskać przycisk STANDBY/FUNCTION na urządzeniu, aż na wyświetlaczu pojawi się częstotliwość LUB nacisnąć przycisk STANDBY na pilocie, aby włączyć urządzenie, następnie nacisnąć przycisk FUNCTION na pilocie, aż na wyświetlaczu pojawi się częstotliwość.

Jak korzystać z przycisków w funkcji radia:

- Ręczne dostrojenie
 - Nacisnąć przycisk SKIP+ / SKIP-, aby wyszukać żadaną częstotliwość.
 - Dostrajanie automatyczne
- i) Nacisnąć i przytrzymać przycisk SKIP+ / SKIP-, aż rozpocznie się wyświetlanie częstotliwości.
ii) Po znalezieniu stacji o odpowiedniej sile sygnału dostrajanie zatrzyma się.
Dostrajanie automatyczne można też zatrzymać naciskając przycisk SKIP+ / SKIP-.

2. Aby wyłączyć radio, należy nacisnąć przycisk STANDBY na pilocie jeden raz LUB nacisnąć i przytrzymać przycisk STANDBY/FUNCTION na urządzeniu, aż na wyświetlaczu pojawi się zwykły czas.

USTAWIENIE WSTĘPNE STACJI

1. Wybrać pożądaną stację wg procedury normalnego dostrajania.
2. Nacisnąć przycisk PAMIĘĆ, na wyświetlaczu LCD pojawi się migoczące „P01”, następnie użyć przycisk PRZEWIJANIA+ / PRZEWIJANIA-, by zmienić numer zapamiętanej stacji. (P01 do P20)
3. Zapisanie bieżącej częstotliwości następuje ponownym przyciśnięciem PAMIĘĆ, po uzyskaniu właściwego numeru.
4. Powtórzyć tę samą procedurę przy ustawianiu innych częstotliwości od Memory (pamięci) nr 1 do nr 20.

Uwaga: W urządzeniu można ustawić do 20-ciu stacji.

PRZYWOŁANIE PAMIĘCI

Przywołanie pożądanego, zapamiętanej częstotliwości, jednej z dwudziestu, następuje naciśnięciem przycisku M- lub M+.

Uwaga: Zapamiętane częstotliwości będą zachowane przez długi czas pod warunkiem zachowania zasilania. Zapamiętanie częstotliwości zostanie utracone i nie będą one mogły być przywołane, jeśli zasilanie zostanie odłączone.

ODTWARZANIE DYSKU KOMPAKTOWEGO (CD)

Uwaga: Nigdy nie dotykać soczewki lasera wewnątrz przedziału CD. Soczewki lasera, jeśli się zabrudzą, czyścić środkiem czyszczenia CD.

1. Naciskać przycisk STANDBY/FUNCTION na urządzeniu, aż na wyświetlaczu pojawi się ikona CD.
2. LUB nacisnąć przycisk STANDBY na pilocie, aby włączyć urządzenie, a następnie nacisnąć przycisk FUNCTION na pilocie, aż na wyświetlaczu pojawi się ikona CD.
3. Otworzyć kłapę CD i umieścić CD na tacy etykietą do góry.
4. Zamknąć kłapę KLAPA CD i dysk zacznie się obracać przez kilka sekund a następnie automatycznie rozpocznie odtwarzanie.
5. Przyciskiem SKIP+ / SKIP- wybiera się ścieżkę.

6. Ponownie nacisnąć przycisk PLAY/PAUSE, aby przerwać odtwarzanie.
7. Nacisnąć przycisk STOP, aby zatrzymać odtwarzanie.
8. Aby wyłączyć urządzenie, należy nacisnąć przycisk STANDBY na pilocie jeden raz LUB nacisnąć i przytrzymać przycisk STANDBY/FUNCTION na urządzeniu, aż na wyświetlaczu pojawi się zwykły czas.

FUNKCJA POWTÓRZENIA

1. Podczas odtwarzania nacisnąć przycisk MODE jeden raz, na wyświetlaczu LCD pojawi się znak \square . Ta sama ścieżka będzie ciągle powtarzana.
2. Nacisnąć przycisk MODE drugi raz, aby powtórzyć wszystkie ścieżki. Na wyświetlaczu LCD pojawi się znak "ALL \square ".
3. Aby anulować REPEAT PLAY, należy naciskać przycisk MODE, aż wszystkie znaki znikną.

ODTWARZANIE LOSOWE

1. W trybie odtwarzania płyty CD nacisnąć przycisk MODE, aż na wyświetlaczu LCD pojawi się napis "RAND".
2. Włączone zostanie losowe odtwarzanie ścieżek.
3. Aby anulować odtwarzanie losowe, należy ponownie nacisnąć przycisk MODE, napis „RAND” zniknie z wyświetlacza.

PRZEWIJANIE DO TYŁU/DO PRZODU pomijanie i wyszukiwanie

1. Przyciski SKIP- / SKIP+ mogą być użyte do przeskoczenia na inny numer ścieżki z wyszukiwaniem ścieżek.
2. Nacisnąć przycisk SKIP-, by słuchać początku aktualnie odtwarzanej ścieżki. Nacisnąć dwa razy lub więcej, aby odtworzyć poprzednie ścieżki na płycie.
3. Nacisnąć przycisk SKIP+, by przeskoczyć do następnej ścieżki dysku.
4. Nacisnąć i przytrzymać przycisk SKIP-, aktualna ścieżka zostanie przeskanowana i cofnie się wstecz, do ścieżki poprzedniej; po znalezieniu pożądanej sekcji ścieżki, zwolnić przycisk i wznowi się normalne odtwarzanie.
5. Nacisnąć i przytrzymać przycisk SKIP+, aktualna ścieżka zostanie przeskanowana i przesunie się do przodu, do ścieżki następnej; po znalezieniu pożądanej sekcji ścieżki, zwolnić przycisk i wznowi się normalne odtwarzanie.

FUNKCJA PROGRAMOWANIA

Programowanie odtwarzania w wybranej kolejności może objąć do 20 ścieżek.

1. W trybie stop (CD nie odtwarza), nacisnąć przycisk "PROG", wyświetlacz LCD Display pokaże tekst "P 01" i rozpocznie on migotanie.
2. Nacisnąć przycisk SKIP+ / SKIP-, by zlokalizować pożądaną ścieżkę.
3. Nacisnąć przycisk PROG, by wybrać i zapisać ścieżkę do pamięci.
4. Powtórzyć kroki 2 do 3 dla wyboru aż do 20-stu ścieżek.
5. Aby odtwarzać wybrane ścieżki (w trybie programowania), nacisnąć przycisk PLAY / PAUSE. Na wyświetlaczu LCD ukaże się numer ścieżki i napis „PROG”.
6. Nacisnąć przyciski SKIP-, by odtworzyć poprzednią ścieżkę programu lub SKIP+, by odtworzyć następną.
7. Uwaga: Po odtworzeniu wszystkich ścieżek, odtwarzacz CD powróci do trybu stop.
8. Aby skasować w pamięci zaprogramowane ścieżki, nacisnąć dwukrotnie STOP.

FUNKCJA ZASYPIANIA W TRYBIE WŁĄCZENIA CZUWANIA

1. Dostroić żadaną stację radiową lub odtwarzanie płyty CD lub tryb AUX i wyregulować sterowanie głośności.
2. Nacisnąć przycisk SLEEP (zасыpianie). Pojawi się na wyświetlaczu zegara "90".

3. Naciskać kolejno przycisk SLEEP (zасыpanie) dla pożądanego czasu zasypiania: 90, 80, 70, 60, 50, 40, 30, 20, 10 minut.
4. Urządzenie wyłączy się automatycznie po ustawionym czasie SLEEP.

GNIAZDO WEJŚCIA POMOCNICZEGO

1. Naciskać przycisk STANDBY/FUNCTION na urządzeniu, aż na wyświetlaczu pojawi się ikona AUX.
2. LUB nacisnąć przycisk STANDBY na pilocie, aby włączyć urządzenie, a następnie nacisnąć przycisk FUNCTION na pilocie, aż na wyświetlaczu pojawi się ikona AUX.
3. Połączyć przewodem wejście źródła pomocniczego AUX z gniazdem wyjścia odtwarzacza osobistego, takiego jak przenośny odtwarzacz MP3.
4. Nacisnąć start w odtwarzaczu osobistym.

GNIAZDO SŁUCHAWEK

Radio jest wyposażone w gniazdo HEADPHONE (słuchawek), do prywatnego odbioru. Wystarczy do gniazda HEADPHONE 3,5 mm włożyć wtyk słuchawek stereo. Po podłączeniu słuchawek głośniki radia zostaną automatycznie odłączone.

Manipulować CD trzymając wyłącznie za krawędzie. Nie dotykać powierzchni ani strony płyty w kolorach tarczy.

DENVER[®]
www.denver-electronics.com



Urządzenia elektryczne i elektroniczne oraz baterie zawierają materiały, komponenty i substancje, które mogą być niebezpieczne dla zdrowia i środowiska, jeśli ze zużytymi materiałami (wyrzucanymi urządzenia elektrycznymi i elektronicznymi oraz bateriami) nie postępuje się właściwie.

Urządzenia elektryczne i elektroniczne oraz baterie są zaznaczone przekreślonym symbolem pojemnika na śmieci, patrz poniżej. Ten symbol oznacza, że urządzenia elektryczne i elektroniczne oraz baterie nie powinny być wyrzucane razem z innymi odpadami domowymi, lecz powinny być wyrzucane oddzielnie.

Ważne jest, abyś jako użytkownik końcowy wyrzucał zużyte baterie w odpowiednich i przeznaczonych do tego miejscach. W ten sposób zapewniasz, że baterie podlegają procesowi recyklingu zgodnie z rozporządzeniami władz i nie będą szkodzić środowisku.

We wszystkich miastach powstały punkty zbiórki, gdzie można oddać bezpłatnie urządzenia elektryczne i elektroniczne oraz baterie do stanowisk recyklingu bądź innych miejsc zbiórki, albo urządzenia i baterie mogą być odebrane z domu. Dodatkowe informacje znajdują się w wydziale technicznym urzędu miasta.

Importeur:
DENVER ELECTRONICS A/S
Stavneagervej 22
DK-8250 Egaa
Danimarca
www.facebook.com/denverelectronics