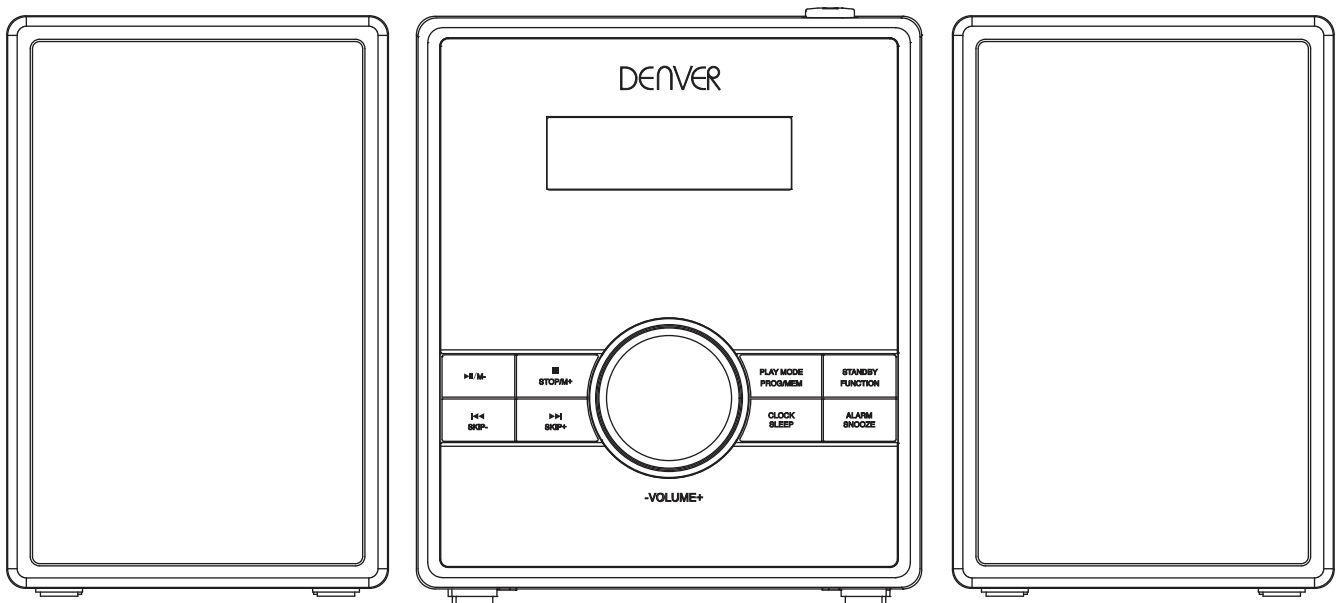


DENVER[®] ELECTRONICS

LECTEUR CD AVEC RADIO-REVEIL PLL FM

MODELE MCA-230MK2



AVANT D'UTILISER CE PRODUIT, IL FAUT LIRE, COMPRENDRE ET SUIVRE LES INSTRUCTIONS DU PRESENT MANUEL.

Veillez à lire et à conserver cette notice pour toute référence ultérieure.

CONSIGNES DE SECURITE

 <p>Le symbole de l'éclair à l'intérieur d'un triangle équilatéral, sert à avertir l'utilisateur de la présence dans le boîtier de l'appareil de pièces non isolées sous tension d'une intensité pouvant constituer un risque d'électrocution.</p>	<p style="text-align: center;">CAUTION</p> <p style="text-align: center;">RISK OF ELECTRIC SHOCK DO NOT OPEN</p> <p>ATTENTION : POUR RÉDUIRE LES RISQUES DE CHOC ÉLECTRIQUE, N'OUVREZ PAS LE COFFRET DE L'APPAREIL (NI LE PANNEAU ARRIÈRE). AUCUNE PIÈCE À L'INTÉRIEUR N'EST RÉPARABLE PAR L'UTILISATEUR. POUR TOUT PROBLÈME, APORTEZ VOTRE APPAREIL À UN CENTRE DE SERVICE COMPÉTENT.</p>	 <p>Le symbole du point d'exclamation, dans un triangle équilatéral, sert à avertir l'utilisateur que d'importantes consignes d'utilisation et d'entretien (localisation des défauts) sont fournies dans la documentation fournie avec l'appareil.</p>
---	--	---

ATTENTION : AFIN DE PREVENIR TOUT RISQUE D'ELECTROCUTION, INSEREZ A FOND LA LAME LA PLUS LARGE DE LA FICHE DANS LA FENTE LA PLUS LARGE DE LA PRISE.

AVERTISSEMENT : POUR REDUIRE TOUT RISQUE D'INCENDIE ET DE CHOC ELECTRIQUE, N'EXPOSEZ PAS CET APPAREIL A LA PLUIE OU A L'HUMIDITE.

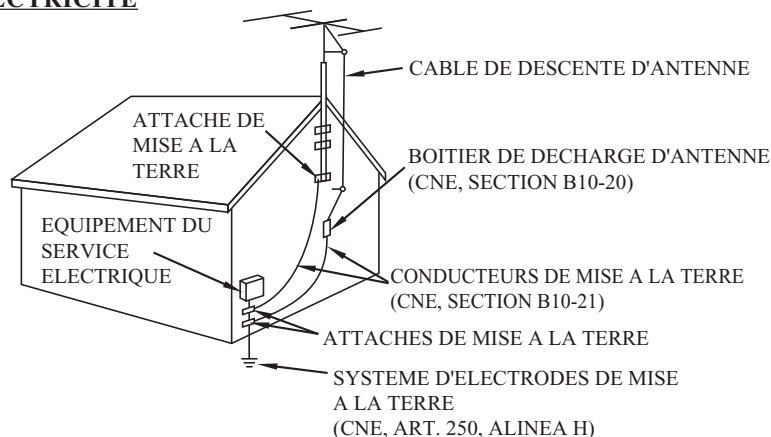
CONSIGNES DE SECURITE

LES PRESENTES IMPORTANTES CONSIGNES DE SÉCURITÉ ETABLIES POUR CET APPAREIL SONT FOURNIES A L'UTILISATEUR AVEC LES INFORMATIONS DETAILLEES CI-DESSOUS

1. Lire le manuel - Avant d'utiliser cet appareil, veuillez lire l'ensemble des instructions concernant la sécurité et d'utilisation.
2. Conserver ce manuel - Les consignes de sécurité et d'utilisation doivent être conservées pour toute référence future.
3. Respecter les avertissements - Respectez tous les avertissements et toutes les instructions d'utilisation de l'appareil.
4. Suivre les instructions - Suivez toutes les instructions de fonctionnement et d'utilisation.
5. Eau et humidité - N'utilisez pas cet appareil à proximité de l'eau, c-à-d près d'une baignoire, lavabo, évier, piscine, cuve de lessive, dans un sous-sol humide ou près d'une piscine, etc.
6. Ventilation - L'appareil doit être placé de manière que son emplacement et sa position ne gênent pas sa propre ventilation. Par exemple, l'appareil ne doit pas être placé sur un lit, sofa, couverture et toute surface similaire qui peut bloquer les fentes de ventilation ; ou dans un endroit encastré, tel qu'une bibliothèque ou une armoire qui peuvent empêcher la circulation d'air par les fentes d'aération.
7. Chaleur - L'appareil doit être placé loin de toute source de chaleur telle que radiateur, bouche de chauffage, cuisinière et d'autres appareils (y compris des amplificateurs) qui produisent de la chaleur.
8. Sources d'alimentation - Cet appareil ne doit être branché qu'à une source d'alimentation de caractéristiques identiques à celles indiquées sur sa plaque signalétique. Consultez votre revendeur ou votre compagnie d'électricité si vous ignorez les caractéristiques de votre installation électrique.
Reportez-vous au guide d'utilisation si votre appareil fonctionne avec des piles ou d'autres sources d'alimentation.
9. Mise à la terre et polarisation - Cet appareil peut être muni d'une fiche d'alimentation à courant alternatif polarisée (dont une lame est plus large que l'autre). Pour raison de sécurité, cette fiche ne s'insère dans la prise de courant que dans un seul sens. S'il est impossible d'insérer complètement la fiche dans la prise, essayez dans l'autre sens. Si la fiche ne s'insère toujours pas, faites remplacer votre prise obsolète par un électricien. N'essayez pas de contourner la fonction de sécurité de cette fiche.
10. Protection des câbles électriques - Les câbles électriques doivent être disposés de manière à ce qu'ils ne soient pas piétinés ou écrasés par les objets placés dessus ou contre eux, tout en faisant particulièrement attention aux fiches, prises et à leurs sorties de l'appareil.
11. Nettoyage - L'appareil doit être nettoyé uniquement selon les recommandations du fabricant.
12. Périodes de non utilisation - Débranchez l'appareil du secteur s'il ne va pas être utilisé endant une longue période.
13. Introduction d'objets et de liquides - Aucun objet ni liquide ne doit être introduit par les fentes et ouvertures du boîtier de l'appareil.

14. Dommages nécessitant une intervention - Débranchez l'appareil de la prise secteur et le confier à un technicien qualifié dans les conditions suivants :
 - a) Lorsque le cordon d'alimentation ou sa fiche est endommagée.
 - b) Lorsqu'un liquide a été renversé sur l'appareil ou des objets se sont introduits à l'intérieur.
 - c) Lorsque l'appareil a été exposé à la pluie ou à l'eau.
 - d) Si l'appareil ne fonctionne pas normalement même en respectant le guide d'utilisation.
L'utilisateur doit se limiter aux réglages indiqués dans le guide d'utilisation, car tout autre réglage non approprié peut gêner le fonctionnement normal de l'appareil.
 - e) Si l'appareil est tombé ou a été endommagé d'une manière ou d'une autre.
 - f) Dès que l'appareil montre des signes de dégradation de performance, il faut le faire réparer.
15. Entretien - L'entretien de l'appareil par l'utilisateur doit se limiter aux opérations décrites dans le guide d'utilisation. Toute réparation doit être effectuée par un technicien qualifié.
16. Lignes électriques – Un système d'antennes extérieur ne doit pas être installé à proximité ou au dessus de lignes électriques, circuits d'éclairage, circuits électriques ou dans un endroit où il pourrait tomber sur de tels circuits ou lignes. Lors de l'installation d'un système d'antennes extérieur, d'extrêmes précautions doivent être prises pour éviter de toucher ces lignes ou circuits électriques car tout contact peut être mortel.
17. Si une antenne extérieure est raccordée au récepteur, assurez-vous que le système d'antennes est mis à la terre afin d'assurer une certaine protection contre les surtensions et les charges statiques. L'article 810 du Code National d'Electricité, ANSI/NEFA n° 70, fournit des directives relatives à la mise à la terre appropriée du pylône et de la structure support, les conducteurs de mise à la terre, l'emplacement du boîtier de décharge de l'antenne, la taille des électrodes de terre et les exigences y afférentes (voir figure).
18. Nettoyage - Débranchez toujours l'appareil de la prise secteur avant de le nettoyer. N'utilisez pas de détergents liquides ou en spray. Nettoyez avec un chiffon humide.
19. Foudre - Par mesure de protection supplémentaire, lors d'orages ou de longues périodes d'inutilisation, débranchez l'appareil de la prise secteur ainsi que l'antenne ou le système de câblodistribution. Cette mesure permet de protéger l'appareil de la foudre et des surtensions des lignes électriques.
20. Contrôle de sécurité – Suite à tout entretien et toute réparation, demandez au technicien en entretien et en réparation de procéder à un contrôle de sécurité afin de s'assurer que l'appareil est en bon état de fonctionnement.
21. Surcharge – Evitez de surcharger les prises secteur, les rallonges électriques et les prises auxiliaires intégrées à l'appareil car cela peut provoquer un incendie ou un choc électrique.

**EXEMPLE DE MISE A LA TERRE D'UNE ANTENNE
SELON LE CODE NATIONAL DE L'ELECTRICITE**



CNE - CODE NATIONAL D'ELECTRICITE

N'appliquez aucune huile ni produit pétrolier sur ce produit.

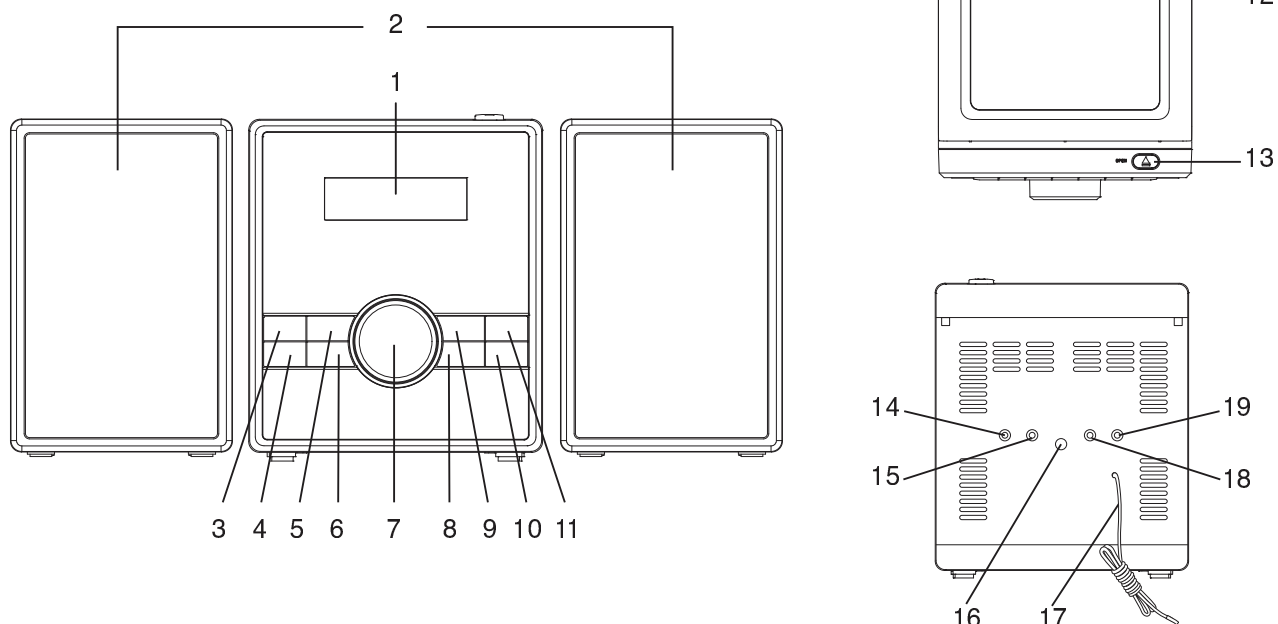
ATTENTION

Rayonnement laser invisible si l'appareil est ouvert ou mal fermé. Ne modifiez pas le système de verrouillage de sécurité.

DES SYMBOLES GRAPHIQUES AVEC DES INSCRIPTIONS SUPPLÉMENTAIRES SE TROUVENT EN DESSOUS DE L'APPAREIL.

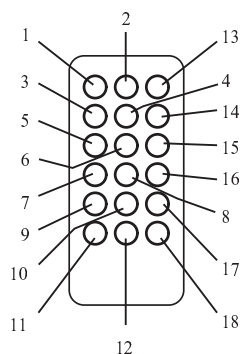
L'UTILISATION DE COMMANDES, REGLAGES OU MANIPULATIONS AUTRES QUE CELLES SPECIFIEES DANS CE MANUEL RISQUE D'EXPOSER L'USAGER A UN RAYONNEMENT DANGEREUX.

EMPLACEMENT DES TOUCHES DE COMMANDE



- | | |
|--|--------------------------------|
| 1. Écran LCD | 11. Touche VEILLE / FONCTION |
| 2. HAUT-PARLEUR | 12. Porte CD |
| 3. Touche LECTURE / PAUSE / M- | 13. Touche ouverture porte CD |
| 4. Touche SAUT ARRIÈRE | 14. Prise AUX |
| 5. Touche ARRÊT / M+ | 15. Sortie casque |
| 6. Touche SAUT AVANT | 16. Prise CC |
| 7. Réglage du volume | 17. Antenne FM |
| 8. Touche HORLOGE / VEILLE AUTOMATIQUE | 18. Connecteur enceinte droite |
| 9. Touche MODE / PROG / MEMOIRE | 19. Connecteur enceinte gauche |
| 10. Touche ALARME / RAPPEL D'ALARME | |

TÉLÉCOMMANDE



- | | |
|-----------------------------------|--|
| 1. Touche Veille | 10. Touche Mémoire |
| 2. Touche Fonction | 11. Touche Heure |
| 3. Touche Stop | 12. Répétition d'alarme |
| 4. Touche augmenter le volume (+) | 13. Touche Couper le son |
| 5. Touche SAUT ARRIÈRE | 14. Touche Mode |
| 6. Touche Lecture/Pause | 15. Touche SAUT AVANT |
| 7. Touche M-Bas | 16. Touche M-Haut |
| 8. Touche Diminuer le volume (-) | 17. Touche PROG |
| 9. Touche alarme | 18. Touche MISE EN VEILLE PROGRAMMÉE (SLEEP) |

Alimentation de l'appareil

Cette unit. est conçue pour fonctionner avec un adaptateur CA/CC.

Fonctionnement avec un adaptateur secteur.

Ins.rez la petite fiche de l'adaptateur secteur dans la prise CC.

Ins.rez l'adaptateur dans prise secteur 230 V 50 Hz dans le sens vertical ou horizontal.

REGLAGE DE L'HEURE

Hors mode veille.

1. Maintenez appuyée la touche HORLOGE de l'appareil ou sur la touche HEURE de la télécommande, les chiffres vont se mettre à clignoter sur l'écran, puis utilisez les touches SAUT AVANT/SAUT ARRIÈRE pour choisir 24H/12H, appuyez ensuite sur la touche HORLOGE de l'appareil ou HEURE la télécommande pour confirmer
2. Utilisez ensuite les touches SAUT AVANT/SAUT ARRIÈRE pour régler les heures,
3. Appuyez ensuite à nouveau sur la touche HORLOGE de l'appareil ou sur la touche TIME de la télécommande, les minutes se mettent à clignoter.
4. Utilisez les touches SAUT AVANT/SAUT ARRIÈRE pour régler les minutes.
5. Appuyez sur la touche HORLOGE de l'appareil ou sur la touche HEURE de la télécommande pour confirmer

Réveil par la sonnerie

Appuyez sur la touche SAUT AVANT / SAUT ARRIÈRE jusqu'à ce que « bb » apparaisse à l'écran. À l'heure fixée, l'alarme se déclenche sur la sonnerie

Reveil A La Radio

Appuyez sur la touche SAUT AVANT / SAUT ARRIÈRE jusqu'à ce que « rad » apparaisse à l'écran. A l'heure fixée, l'alarme syntonise la dernière station radio écoutée.

Reveil Au Lecteur CD

Appuyez sur la touche SAUT AVANT / SAUT ARRIÈRE jusqu'à ce que « Cd » apparaisse à l'écran. Cela n'est possible que si vous avez un CD inséré dans le lecteur CD. Le lecteur CD s'allume lorsque l'heure de l'alarme arrive.

1. Appuyez de nouveau sur la touche ALARM pour confirmer les réglages de l'alarme 1
2. L'icône de l'alarme (Alarme 2) apparaît et les HEURES se mettent à clignoter.
3. Répétez l'étape 2-5 pour régler l'alarme 2.

Pour sélectionner l'alarme, 1 ou 2, à activer, appuyez plusieurs fois sur la touche ALARM en mode veille (heure affichée). L'écran affiche successivement l'icône de l'alarme 1, l'icône de l'alarme 2, les deux icônes d'alarme. Appuyez de nouveau sur la touche ALARM pour désactiver les alarmes (aucun icône d'alarme affiché).

Arrêter l'alarme :

Appuyez sur la touche STANDBY pour arrêter une alarme déclenchée. L'alarme se réinitialise pour le jour suivant.

FONCTION SNOOZE

Si vous voulez rappeler l'alarme au bout de quelques minutes, appuyez sur la touche SNOOZE, le son sera désactivé pendant 9 minutes et "SNOOZE" sera affiché sur l'écran LCD. Appuyez sur la touche STANDBY pour désactiver la fonction rappel d'alarme.

UTILISATION DE LA RADIO

1. Appuyez plusieurs fois sur la touche STANDBY/FUNCTION de l'appareil jusqu'à ce que la fréquence s'affiche à l'écran ou appuyez sur la touche STANDBY de la télécommande pour allumer l'appareil, puis appuyez sur la touche FUNCTION de la télécommande jusqu'à ce que la fréquence s'affiche à l'écran.

Comment utiliser les touches de la radio :

- Recherche manuelle
- Appuyez sur les touches SKIP+ / SKIP- pour rechercher une fréquence donnée.
- Recherche automatique
- i) Maintenez appuyée les touches SKIP+ / SKIP- jusqu'à ce que vous écoutiez la station dont la fréquence est affichée.
- ii) Lorsque le signal d'une station est suffisamment fort, la recherche s'arrête ; vous pouvez également arrêter la recherche automatique en appuyant sur la touche SKIP+ / SKIP-.

2. Pour éteindre la radio, appuyez sur la touche STANDBY de la télécommande ou maintenez appuyée la touche STANDBY/FUNCTION de l'appareil jusqu'à ce que l'affichage normal de l'heure apparaisse.

PREREGLAGAGE

1. Sélectionnez une station selon la procédure de réglage normal.
2. Appuyez sur la touche MEMOIRE, « P01 » se met à clignoter, utilisez SAUT AVANT / SAUT ARRIÈRE pour choisir un numéro où la station sera mémorisée. (P01 à P20)
3. Appuyez à nouveau sur la touche MEMOIRE pour mémoriser la fréquence en cours lorsque vous sur le numéro souhaité.
4. Répétez la même procédure pour mémoriser d'autres fréquences dans les positions mémoire 1 à 20.

Remarque : L'appareil peut mémoriser jusqu'à 20 stations.

RAPPEL DE STATION MEMORISEE

Utilisez les touches M- / M+ pour rappeler les fréquences mémorisées en sélectionnant une position mémoire 1 à 20.

Remarque : Les stations mémorisées sont conservées tant que l'appareil est alimenté. Dès que l'alimentation est coupée, les stations mémorisées seront perdues et ne peuvent plus être rappelées.

LECTURE D'UN DISQUE COMPACT (CD)

Remarque : Ne touchez jamais la lentille laser à l'intérieur du compartiment à CD. Si la lentille laser devient sale, la nettoyer avec un disque de nettoyage pour CD.

1. Appuyez plusieurs fois sur la touche STANDBY/FUNCTION de l'appareil, jusqu'à ce que l'icône du CD apparaisse à l'écran.
2. OU, appuyez sur la touche STANDBY de la télécommande pour allumer l'appareil, puis appuyez plusieurs fois sur la touche FUNCTION de la télécommande jusqu'à ce que l'icône du CD apparaisse à l'écran.
3. Ouvrez la porte du CD et insérez un CD dans le tiroir avec la face imprimée orientée vers le haut.
4. Dès que la porte du CD est fermée, le disque se met à tourner pendant quelques secondes, puis la lecture démarre automatiquement.
5. Utilisez les touches SKIP- / SKIP+ pour sélectionner une piste.
6. Appuyez sur la touche PLAY/PAUSE pour suspendre la lecture.
7. Appuyez sur la touche STOP pour arrêter la lecture.
8. Pour éteindre l'appareil, appuyez sur la touche STANDBY de la télécommande ou maintenez appuyée la touche STANDBY/FUNCTION de l'appareil jusqu'à ce que l'affichage normal de l'heure apparaisse.

FONCTION REPETITION

1. Appuyez une première fois sur la touche MODE pendant la lecture, le symbole \square sera affiché sur l'écran LCD. La piste sera répétée indéfiniment.
2. Appuyez une deuxième fois sur la touche MODE pour répéter toutes les pistes. Le « ALL \square » sera affiché sur l'écran LCD.
3. Pour annuler la lecture répétée, appuyez sur la touche MODE jusqu'à ce que tout symbole disparaisse.

LECTURE ALÉATOIRE

1. En mode lecture CD, appuyez sur la touche MODE jusqu'à ce que "RAND" s'affiche sur l'écran LCD.
2. Vous pouvez ainsi lire les pistes de façon aléatoires.
3. Pour annuler la lecture aléatoire, appuyez de nouveau sur la touche MODE jusqu'à ce que "RAND" disparaisse de l'écran.

Saut AVANT/ARRIERE & Recherche

1. Les touches SKIP- / SKIP+ vous permettent de passer à un numéro de piste différent ou de rechercher dans les pistes à haute vitesse.
2. Appuyez sur la touche SKIP- une fois pour écouter la piste en cours depuis le début. Appuyez dessus deux ou plusieurs fois pour écouter les pistes précédentes du disque.
3. Appuyez sur la touche SKIP+ pour aller à la piste suivante.
4. Tenez la touche SKIP- appuyée, une recherche sera faite dans la piste en cours et reviendra à la piste précédente; lorsque la section de piste de votre choix est détectée, relâchez la touche et la lecture normale reprendra.
5. Tenez la touche SKIP+ appuyée, une recherche sera faite dans la piste en cours et passera à la piste suivante lorsque la section de piste de votre choix est détectée, relâchez la touche et la lecture normale reprendra.

FONCTION PROGRAMME

La fonction Programme peut être utilisée pour programmer jusqu'à 20 pistes à lire dans un ordre donné.

1. En mode CD à l'arrêt uniquement (le CD n'est pas en cours de lecture), appuyez sur la touche PROG, l'écran LCD affichera « P01 » qui commencera à clignoter.
2. Appuyez sur la touche SKIP+ / SKIP- pour allouer la piste de votre choix.
3. Appuyez sur la touche PROG pour sélectionner une piste et la mémoriser.
4. Répétez les étapes 2 et 3 pour sélectionner jusqu'à 20 pistes.
5. Appuyez sur le PLAY/PAUSE pour écouter les pistes sélectionnées (en mode programme). Le numéro de piste, ainsi que « PROG » apparaîtront sur l'écran.
6. Appuyez sur la touche SKIP- pour écouter la piste précédente ou appuyez sur la touche SKIP+ pour écouter la piste programmée suivante.
7. Remarque : Lorsque toutes les pistes programmées sont lues, le lecteur CD retourne au mode arrêt.
8. Appuyez deux fois sur la touche STOP pour effacer de la mémoire les morceaux programmés.

MODE VEILLE AUTOMATIQUE

1. Syntonisez une station radio ou lancez la lecture CD ou passez en mode auxiliaire et réglez le volume.
2. Appuyez sur la touche SLEEP. « 90 » apparaîtra sur l'écran.
3. Appuyez plusieurs fois sur la touche SLEEP pour choisir le délai de veille automatique parmi 90, 80, 70, 60, 50, 40, 30, 20, 10 minutes.
4. L'appareil s'éteint automatiquement à l'expiration du délai de veille automatique.

PRISE D'ENTREE AUXILIAIRE

1. Appuyez plusieurs fois sur la touche STANDBY/FUNCTION de l'appareil, jusqu'à ce que l'icône AUX apparaisse à l'écran.
2. OU, appuyez sur la touche STANDBY de la télécommande pour allumer l'appareil, puis appuyez plusieurs fois sur la touche FUNCTION de la télécommande jusqu'à ce que l'icône du AUX apparaisse à l'écran.
3. Connectez le fil de connexion AUX de la prise de sortie de votre lecteur personnel, tel que lecteur MP3 portable, à la prise d'entrée auxiliaire AUX.
4. La lecture démarrer sur votre lecteur personnel.

PRISE CASQUE

La radio comprend une sortie casque (HEADPHONE) pour une écoute en privé. Il suffit de brancher le connecteur 3,5 mm d'un casque stéréo dans la sortie casque (HEADPHONE). Lorsqu'un casque est branché, le son du haut-parleur de la radio sera automatiquement coupé.

Tenez le disque uniquement par les bords. Ne touchez pas la face de lecture du disque.

TOUS DROITS RÉSERVÉS, COPYRIGHT DENVER ELECTRONICS A/S

DENVER®

www.denver-electronics.com



Les appareils électriques et électroniques et les batteries contiennent des matériaux, composants et substances qui peuvent nuire à votre santé et à l'environnement si ces déchets ne sont pas traités de façon appropriée.

Les appareils électriques et électroniques et les batteries sont marqués par le symbole de poubelle avec roulettes et une croix dessus, voir ci-dessous. Ce symbole indique que les appareils électriques et électroniques et les batteries doivent être collectés et jetés séparément des ordures ménagères.

En tant qu'utilisateur final, il est important que vous jetiez les batteries usagées dans des centres de collecte appropriés. En mettant en rebus les batteries pour être recyclées conformément à la réglementation vous contribuez à préserver l'environnement.

Dans toutes les villes existent des points de collecte où les appareils électriques et électroniques et les batteries peuvent y être déposés sans frais pour le recyclage. Vous pouvez obtenir des informations supplémentaires auprès des autorités locales de la ville.

Importateur :
DENVER ELECTRONICS A/S
Stavneagervej 22,
DK-8250 Egaa,
Denmark
www.facebook.com/denverelectronics