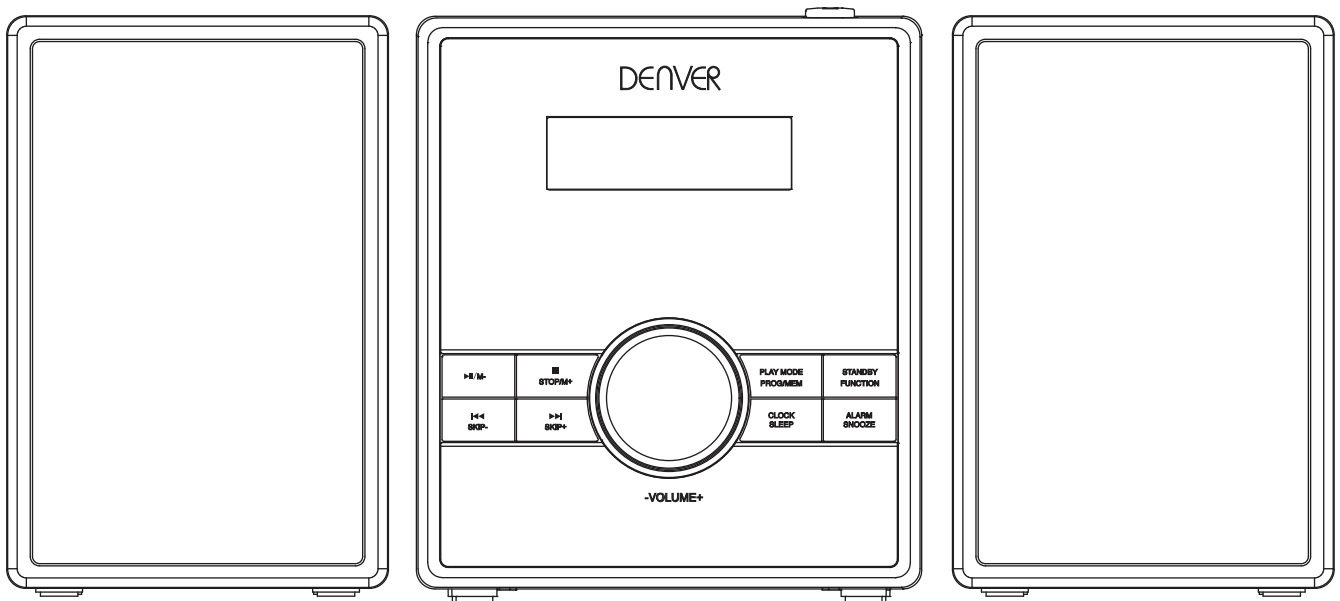


DENVER[®] ELECTRONICS

CD-SOITIN, JOSSA FM-HERÄTYSKELLO PLL-RADIO

MODEL MCA-230MK2




ENNEN TUOTTEEN KÄYTTÄMISTÄ, LUE JA YMMÄRRÄ NÄMÄ OHJEET JA NOUDATA NIITÄ.

Muista säilyttää vihkonen tulevia tarpeita varten.

www.facebook.com/denverelectronics

TURVALLISUUSOHJEET

 <p>Tasasivuisen kolmion sisällä olevan nuolikärkisen salaman tarkoituksena on varoittaa käyttäjää laitteen sisällä olevasta eristämättömästä vaarallisesta jännitteestä, joka voi olla riittävän suuruinen aiheuttamaan sähköiskun ihmiselle.</p>	<p>CAUTION</p> <p>RISK OF ELECTRIC SHOCK DO NOT OPEN</p> <p>HUOMIO: ÄLÄ AVAA LAITTEEN KOTELOA (TAKAKANTTA), EI SISÄLLÄ OSIA, JOITA KÄYTTÄJÄ VOISI KORJATA. KOTELON SISÄLLÄ EI OLE KÄYTTÄJÄN HUOLLETTAVIA OSIA. ANNA HUOLTO PÄTEVÄLLE HUOLTOHENKILÖLLE.</p>	 <p>Tasasivuisen kolmion sisällä oleva huutomerkkin kuva tarkoittaa, että laitteen mukana toimitetuissa ohjeissa on tärkeitä käyttö- ja kunnossapito-ohjeita (huolto).</p>
---	---	---

HUOMIO: SOVITA PISTOKKEEN LEVEÄ OSA LIITÄNNÄN LEVEÄÄN OSAAN KUNNOLLA SÄHKÖISKUN VÄLTÄMISEKSI.

VAROITUS: ÄLÄ ALTISTA TÄTÄ LAITETTA SATEELLE TAI KOSTEUELLE TULIPALON TAI SÄHKÖISKUN VAARAN VÄHENTÄMISEKSI.

TURVALLISUUSOHJEET

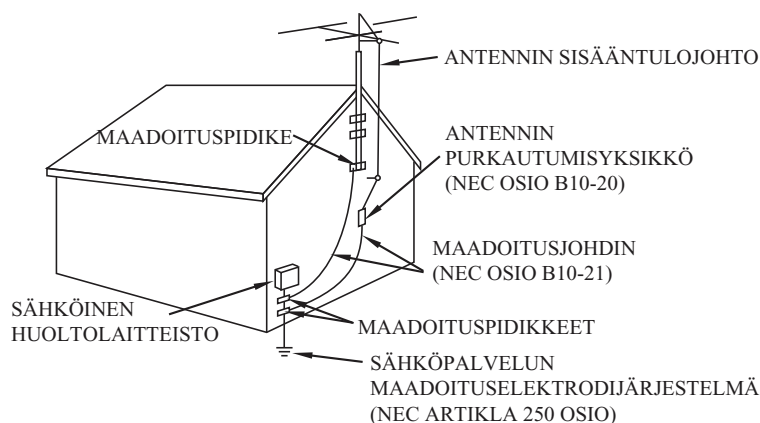
TÄTÄ LAITETTA KOSKEVAT TÄRKEÄT TURVALLISUUSOHJEET OVAT MUKANA JA ANTAVAT KÄYTTÄJÄLLE SEURAAVAT TIEDOT

1. Lue ohjeet - Kaikki turvallisuus- ja käyttöohjeet tulee lukea ennen laitteen käyttöä.
2. Säilytä ohjeet - Turvallisuus- ja käyttöohjeet tulee säilyttää tulevia tarpeita varten.
3. Noudata varoituksia - Kaikkia laitteessa ja käyttöohjeissa olevia varoituksia tulee noudattaa.
4. Noudata ohjeita - Kaikkia käyttöohjeita tulee noudattaa.
5. Vesi ja kosteus - Laitetta ei tule käyttää lähellä vettä, esim. lähellä kylpyammetta, vesiallasta, tiskiallasta, pyykkiastiaa, kosteassa kellarissa tai lähellä uima-allasta tai vastaavaa.
6. Ilmanvaihto - Laite tulee sijoittaa siten, että sen sijainti tai paikka ei estä kunnollista ilmanvaihtoa. Esimerkiksi laitetta ei saa pitää sängyllä, sohvalla, matolla tai samanlaisella pinnalla, joka voi tukkia ilmanvaihtoaukot tai sijoittaa kirjahyllyn tai kaapin sisään, joka voisi haitata ilmanvirtausta tuuletusaukkojen läpi.
7. Lämpö - Laitteen tulee sijaita erillään lämmönlähteistä, kuten lämpöpatterit, lämpösäätelijät, uunit tai muut laitteet (mukaan lukien vahvistimet), jotka tuottavat lämpöä.
8. Virtalähteet-tuote - Tuotetta saa käyttää vain tuotteen etikettiin merkityn virtalähteen kanssa. Jos et ole varma kotisi virtalähteen tyypistä, ota yhteyttä tuotteen jälleenmyyjään tai paikalliseen sähköyhtiöön. Jos laite on tarkoitettu toimimaan akkuvirralla tai muista virtalähteistä, katso käyttöohjetta.
9. Maadoitus polarisaatio - Tämä tuote voidaan varustaa polarisoidulla AC-virtapistokkeella (pistokkeen toinen koskettimista on leveämpi kuin toinen). Tämä pistoke sopii pistorasiaan vain tietyssä asennossa, tämä on turvallisuusominaisuus. Jos et saa työnnettyä pistoketta kokonaan pistorasiaan, käännä pistoke. Jos pistoke ei edelleenkään sovi, pyydä sähköasentajaa vaihtamaan pistorasia. Älä ohita polarisoidun pistokkeen turvallisuustarkoitusta.
10. Virtajohdon suojaaminen - Sähköjohdot tulee reitittää siten, että niiden päälle ei todennäköisesti astuta, eivätkä ne jää puristuksiin muiden esineiden alle tai väliin. Erityistä huomiota on kiinnitettävä virtajohtoihin, jakorasioihin ja laitteen liitäntäkohtiin.
11. Puhdistaminen - Laite tulee puhdistaa vain valmistajan suosittelemilla tavoilla.
12. Laite ei ole käytössä - Irrota laitteen pistoke pistorasiasta, jos laitetta ei käytetä pitkään aikaan.
13. Esineet ja nesteet - On huolehdittava siitä, että esineitä ei putoa eikä nesteitä valu tuotteen kotelossa olevien aukkojen läpi.
14. Huoltoa vaativat vauriot - Irrota laite pistorasiasta ja vie se valtuutettuun huoltoon seuraavissa tilanteissa.
 - a) Jos virtajohto tai pistoke on vahingoittunut.
 - b) Jos nestettä on läikkynyt tai esineitä on pudonnut tuotteen sisään.
 - c) Jos tuote on altistunut sateelle tai vedelle.
 - d) Jos tuote ei toimi, vaikka sitä käytetään käyttöohjeen mukaisesti.

Suorita ainoastaan käyttöohjeissa mainitut säädöt, sillä väärin suoritettavat muut säädöt voivat vaurioittaa koneen normaalia toimintaa.

- e) Jos tuote on pudonnut tai vahingoittunut jollakin tavalla.
f) Selvä muutos laitteen suorituskäytössä on osoitus huollon tarpeesta.
15. Huolto - Käyttäjän ei tule pyrkiä huoltamaan tuotetta enempää kuin käyttöohjeessa on kuvattu. Kaikki muu huolto tulee jättää valtuutetulle huoltoliikkeelle.
16. Sähkölinjat - Ulkoantennijärjestelmää ei saa sijoittaa lähelle ilmajohtoja tai muita valo- tai virtapiirejä tai paikkoihin, joissa se voi pudota tällaisiin voimalinjoihin tai piireihin. Kun asennat ulkoantennia, noudata äärimmäistä varovaisuutta, jotta et koske sähkölinjoihin tai piireihin, koska se voi olla kohtalokasta.
17. Jos ulkopuolinen antenni on kytketty vastaanottimeen, varmista, että antenni on maadoitettu, jotta saadaan suoja jännitepiikkejä ja staattisia purkautumisia vastaan. Kohta 810 kansallisissa sähkökoodeissa ANSI/NEFA 70 antaa tietoja antennin ja tukirakennelman oikeanlaisesta maadoittamisesta, maadoitusjohdosta, antennin purkautumisyksikön sijainnista, maadoituselektrodien koosta ja maadoituselektrodia koskevista vaatimuksista (katso kuva).
18. Puhdistus - Irrota tuote pistorasiasta ennen puhdistusta. Älä käytä nestemäisiä puhdistusaineita tai aerosoleja. Käytä puhdistamiseen kosteaa liinaa.
19. Ukkonen - Lisätäkseen laitteen turvallisuutta ukkosmyrskyn aikana, tai kun laite jätetään valvomatta pitkäksi aikaa, irrota laite pistorasiasta ja irrota antenni- tai kaapelijärjestelmä. Tämä estää laitteen vahingoittumisen salamoinnin tai virtapiikkien seurauksena.
20. Turvallisuustarkastus - Jos laite viedään huollettavaksi tai korjattavaksi, pyydä asentajaa suorittamaan turvallisuustarkastus, jotta varmistetaan, että laite on asianmukaisessa toimintakunnossa.
21. Ylikuormitus - Älä ylikuormita pistorasioita, jatkojohtoja tai jakorasioita välttääksesi tulipalon tai sähköiskun vaaran.

ESIMERKKI ANTENNIN MAADOITUKSESTA KANSALLISTEN SÄHKÖÖN LIITTYVIEN MÄÄRÄYSTEN MUKAISESTI



NEC KANSALLINEN SÄHKÖKODIO

Älä käytä öljyä tai öljytuotteita tähän tuotteeseen.

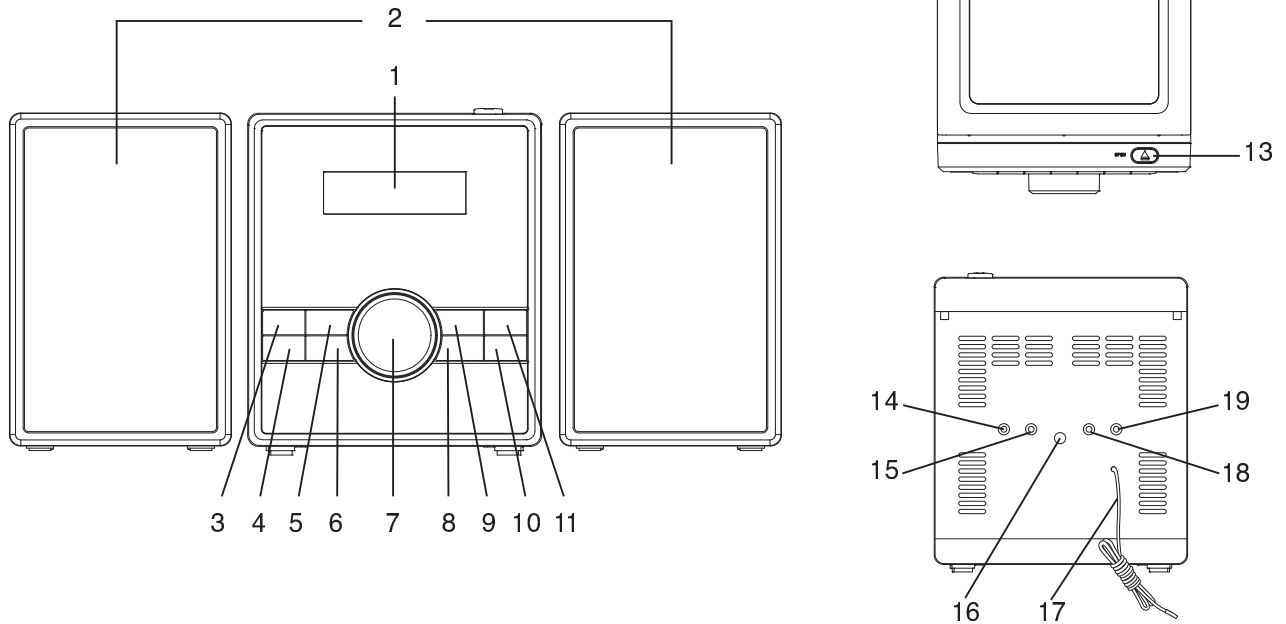
VAROITUS

Näkymättömiä lasersäteitä pääsee ulos, kun tuote on auki ja lukitukset on avattu. Älä avaa turvalukkoja.

GRAAFISET SYMBOLISET LISÄMERKINNÄT SIJAITSEVAT LAITTEEN POHJASSA.

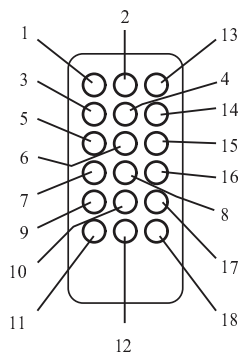
SÄÄTIMIEN KÄYTÖN TAI TOIMINTATAPOJEN SÄÄTÄMINEN VOI AIHEUTTAA ALTISTUMISEN VAARALLISELLE SÄTEILYLLE.

SÄÄTIMIEN SIJAINTI



- | | |
|----------------------------------|-------------------------------------|
| 1. LCD-näyttö | 11. VALMIUSTILA / TOIMINTO -painike |
| 2. KAIUTIN | 12. CD-luukku |
| 3. TOISTO- / TAUKO / M- -painike | 13. CD luukku auki -painike |
| 4. OHITA- painike | 14. AUX-liitäntä |
| 5. PYSÄYTYS / M+ -painike | 15. Kuulokeliitäntä |
| 6. OHITA+ painike | 16. DC-liitäntä |
| 7. Äänenvoimakkuuden säätö | 17. FM-antenni |
| 8. KELLO / LEPOTILA -painike | 18. Oikean kaiuttimen liitin |
| 9. TILA / OHJELMA/MUISTI painike | 19. Vasemman kaiuttimen liitin |
| 10. HÄLYTYK / TORKKU -painike | |

KAUKOSÄÄDIN



- | | |
|---|---------------------|
| 1. Valmiustilapainike | 9. Herätyspainike |
| 2. Toimintopainike | 10. Muistipainike |
| 3. Pysäytyspainike | 11. Aikapainike |
| 4. Äänenvoimakkuuden lisäys (+)
-painike | 12. Torkkupainike |
| 5. OHITA- painike | 13. Mykistyspainike |
| 6. Toisto-/taukopainike | 14. Tilapainike |
| 7. M-ALAS -painike | 15. OHITA+ painike |
| 8. Äänenvoimakkuuden
vähentäminen (-) -painike | 16. M-YLÖS-painike |
| | 17. OHJ. painike |
| | 18. LEPO painike |

Laitteen virtalähde

Tämä laite on suunniteltu toimimaan AC/DC-verkkolaitteella.

Käyttö AC/DC-verkkolaitteella.

Työnnä pieni pistoke verkkolaitteen DC-liitäntään.

Työnnä AC/DC -verkkolaite mihin tahansa sopivaan AC~230V 50Hz pistorasiaan pysty- tai vaakasuunnassa.

KELLONAJAN ASETTAMINEN

Valmiustilassa.

1. Paina laitteen KELLOPAINIKETTA tai kaukosäätimen AIKAPAINIKETTA, numero alkaa vilkkua näytössä. Paina sitten OHITA+/OHITA- painiketta haluttuun 24H / 12H aikaan, ja vahvista valinta paina laitteen KELLOPAINIKETTA tai kaukosäätimen AIKAPAINIKETTA.
2. Aseta sitten haluttu TUNTI painamalla OHITA+/OHITA-.
3. Paina sen jälkeen uudestaan laitteen KELLOPAINIKETTA tai kaukosäätimen AIKAPAINIKETTA, jolloin MINUUTTI alkaa vilkkua.
4. Aseta haluttu MINUUTTI painamalla OHITA+/OHITA-.
5. Vahvista valinta painamalla laitteen KELLOPAINIKETTA tai kaukosäätimen AIKAPAINIKETTA.

HÄLYTYSTOIMINNON ASETTAMINEN

Valmiustilassa

1. Paina ja pidä painettuna ALARM -painiketta, alarm1 -kuvake ja TUNNIT alkaa vilkkua.
2. Paina sitten SKIP+ / SKIP- -painiketta asettaaksesi tunnit.
3. Paina ALARM -painiketta, MIN alkaa vilkkua.
4. Paina sitten SKIP+ / SKIP- -painiketta asettaaksesi minuutit.
5. Asetettuasi haluamasi ajan, paina ALARM -painiketta uudelleen. Voit nyt valita haluatko herätysääneksi summerin, radio vai CD:n.

Herää summerin ääneen

Paina OHITA+ /OHITA- -painiketta kunne näytölle ilmestyy "bb". Summeri hälyttää asetettuna kellonaikana.

Herää Radioon

Paina OHITA+ /OHITA- -painiketta kunne näytölle ilmestyy "rad". Kun asetettu aika on saavutettu, viimeksi kuuntelemasi radiokanava kääntyy päälle.

Herää CD:hen

Paina OHITA+ /OHITA- -painiketta kunne näytölle ilmestyy "Cd". Tämä toiminto toimii vain, kun CD-asemaan on asetettu CD-levy. CD toistaa asetettuna herätysaikana.

1. Paina ALARM -painiketta uudelleen vahvistaaksesi Herätys 1.
2. Herätyskuvake (Herätys2) ilmestyy näytölle ja TUNNIT vilkkuu.
3. Toista vaiheet 2-5 asettaaksesi Herätyksen 2.

Valitaksesi, mikä kahdesta herätyksestä aktivoitavan herätyksen, paina ALARM -painiketta toistuvasti laitteen ollessa valmiustilassa (kellotilassa). Näyttö esittää Herätys 1, Herätys 2 -kuvakkeet, molemmat herätyskuvakkeet. Paina ALARM -painiketta vielä kerran kääntääksesi herätykset pois päältä (herätyskuvaketta ei näy näytöllä)

Herätyksen Sammuttaminen:

Kääntääksesi herätyksen pois päältä sen ollessa aktiivinen, paina STANDBY -painiketta. Herätys toimii jälleen seuraavana päivänä.

TORKKUTOIMINTO

Mikäli haluat torkkua vielä muutaman minuutin, paina SNOOZE -painiketta, jolloin herätysääni käännetään pois päältä 9 minuutin ajaksi ja LCD-näytöllä näkyy "SNOOZE" -teksti. Kääntääksesi torkkutoiminnon pois päältä sen ollessa aktiivinen, paina STANDBY -painiketta.

RADIO-TOIMINTO

1. Paina toistuvasti laitteen STANDBY/FUNCTION -painiketta kunnes radiotaajuus esitetään näytöllä TAI paina kaukosäätimen STANDBY -painiketta ja sitten FUNCTION -painiketta kunnes radiotaajuus esitetään näytöllä.

Radion painikkeiden käyttäminen:

- Manuaalinen virittäminen
- Paina SKIP+ / SKIP- painiketta hakeaksesi halutun taajuuden.
- Automaattinen viritys
- i) Paina ja pidä SKIP+ / SKIP- painiketta, kunnes näytön taajuus alkaa juosta.
- ii) Viritys pysähtyy, kun löytyy asema, jonka voimakkuus on riittävä, voit myös pysäyttää automaattisen virituksen painamalla SKIP+ / SKIP- painiketta.

2. Voit kääntää radion pois päältä painamalla kerran kaukosäätimen STANDBY -painiketta tai painamalla laitteen STANDBY/FUNCTION -painiketta niin kauan, että normaali aika esitetään näytöllä.

PIKAVALINNAT

1. Valitse haluamasi asema normaalilla viritysmenettelyllä
2. Paina MUISTI -painiketta, "P01" tulee näkyviin ja vilkkuu LCD-näytössä. Käytä sitten OHITA+ / OHITA- -painiketta valitaksesi numeron, johon asema tallennetaan. (P01 - P20)
3. Tallenna nykyinen taajuus painamalla MUISTI uudelleen, kun haluamasi numero näkyy.
4. Toista sama toimenpide kaikille haluamillesi taajuuksille käyttäen muistipaikkoja nro 1–20.

Huomautus: Laitteeseen voidaan esiasettaa enintään 20 asemaa.

MUISTISTA PALAUTUS

Palauta muistiin tallennettu taajuus 1–20 asemasta painamalla M- ja M+ painikkeita.

Huomautus: Taajuudet pysyvät muistissa vain niin kauan kuin laite on yhdistettynä verkkovirtaan.

Tallennetut asemat menetetään eikä niitä voi hakea muistista, jos katkaiset virran.

LEVYN (CD) TOISTAMINEN

Huomautus: Älä koskaan kosketa laserlinssiä CD-lokeron sisällä. Puhdista laserin linssi CD-puhdistuslevyllä, jos se on likainen.

1. Paina laitteen STANDBY/FUNCTION -painiketta, kunnes CD-kuvake näkyy näytöllä.
2. TAI paina kaukosäätimen STANDBY -painiketta kääntääksesi laitteen päälle ja paina sitten kaukosäätimen FUNCTION -painiketta, kunnes CD-kuvake näkyy näytöllä.
3. Avaa CD-LUUKKU ja aseta CD-levy levykelkkaan tulostettu tekstipuoli ylöspäin.
4. Sulje CD-LUUKKU ja levy pyörii muutaman sekunnin ja soi sitten automaattisesti.
5. Käytä SKIP+ / SKIP- painiketta valitaksesi raidan.
6. KESKEYTÄ toisto painamalla PLAY/PAUSE-painiketta uudelleen.
7. Paina STOP-painiketta lopettaaksesi toiston.
8. Voit kääntää laitteen pois päältä painamalla kerran kaukosäätimen STANDBY -painiketta tai painamalla laitteen STANDBY/FUNCTION -painiketta niin kauan, että normaali aika esitetään näytöllä.

UDELLEEN TOISTOTOIMINTO

1. Paina MODE-painiketta kerran toiston aikana ⇨ merkki näkyy LCD-näytöllä. Samaa kappaletta toistetaan uudestaan ja uudestaan.
2. Paina MODE-painiketta toisen kerran toistaaksesi kaikki kappaleet. "ALL ⇨"-merkki näkyy LCD-näytöllä.
3. Voit peruuttaa REPEAT PLAY painamalla MODE-painiketta toistuvasti, kunnes all-merkki katoaa.

SATUNNAINEN TOISTO

1. CD:n toistotilassa, paina MODE -painiketta kunnes LCD-näytölle ilmestyy teksti "RAND".
2. Sen jälkeen laite toistaa satunnaisesti.
3. Peruuttaaksesi SATUNNAISEN TOISTON, paina MODE -painiketta uudelleen ja "RAND" -teksti häviää näytöltä.

TAAKSEPÄIN/ETEEPÄIN Ohitus & Haku

1. REW ja SKIP- / SKIP+ painikkeilla voidaan siirtyä eri kappalenumeroon tai skannata levyn raitoja.
2. Painamalla SKIP- painiketta kerran kuulet soivan kappaleen. Paina sitä kaksi kertaa tai useammin kuunnellaksesi edelliset kappaleet levyltä.
3. Painamalla SKIP+ painiketta kuulet seuraavan kappaleen levyltä.
4. Paina ja pidä SKIP- painiketta, nykyinen raita skannataan ja siirrytään taaksepäin edelliseen kappaleeseen (kappaleisiin); Kun haluttu kappaleosuus löytyy, vapauta painike ja normaali toisto jatkuu.
5. Paina ja pidä SKIP+ painiketta, nykyinen raita skannataan ja siirrytään eteenpäin seuraavaan kappaleeseen (kappaleisiin); Kun haluttu kappaleosuus löytyy, vapauta painike ja normaali toisto jatkuu.

OHJELMOINTITOIMINTO

Ohjelmointi-ominaisuutta voidaan käyttää enintään 20 raidan toistamiseen valitussa järjestyksessä.

1. Paina Stop-tilassa (CD-levy ei ole soimassa), "PROG"-painiketta, LCD-näytössä näkyy teksti "PROG" ja "P 01" alkaa vilkkua.
2. Paina SKIP+ / SKIP- painiketta löytääksesi haluamasi kappaleen.
3. Paina PROG -painiketta ja tallenna raita muistiin.
4. Toistamalla vaihetta 2–3 voit valita enintään 20 raitaa.
5. Toista valitut kappaleet (ohjelmatilassa) painamalla PLAY/PAUSE -painiketta. Raidan numero ja "PROG" ilmestyvät LCD-näyttöön.
6. Paina SKIP- kuunnellaksesi edelliseen tai paina SKIP+ kuunnellaksesi seuraavan ohjelmoidun kappaleen.
7. Huomautus: Kun kaikki ohjelmoidut raidat toistettu, CD-soitin palautuu pysäytystilaan.
8. Voit tyhjentää ohjelmoidut raidat muistista painamalla STOP-painiketta kaksi kertaa.

LEPOTOIMINTO VALMIUSTILASSA

1. Viritä haluttu radioasema tai CD-toisto tai AUX-tila ja säädä äänenvoimakkuutta.
2. Paina SLEEP-painiketta. "90" ilmestyy aikanäyttöön.
3. Paina toistuvasti SLEEP-painiketta halutun lepoajan valitsemiseksi 90, 80, 70, 60, 50, 40, 30, 20, 10 minuuttia.
4. Laite kytkeytyy automaattisesti pois päältä, kun SLEEP-aika umpeutuu.

AUX-TULOLIITIN

1. Paina laitteen STANDBY/FUNCTION -painiketta, kunnes AUX-kuvake näkyy näytöllä.
2. TAI paina kaukosäätimen STANDBY -painiketta kääntääksesi laitteen päälle ja paina sitten kaukosäätimen FUNCTION -painiketta, kunnes AUX-kuvake näkyy näytöllä.
3. Yhdistä AUX-liitäntäjohto lähtöliitännästä henkilökohtaisen soittimesi kuten kannettavan MP3-soittimen AUX-tuloliitännään.
4. Paina käynnistä henkilökohtaisesta soittimestasi.

KUULOKKEIDEN LIITIN

Radiosi on varustettu KUULOKELIITÄNNÄLLÄ yksityistä kuuntelua varten. Kytke mikä tahansa 3,5 mm:n pistoke stereokuulokkeista KUULOKELIITÄNTÄÄN. Kun kuulokeliitännä on kytketty kaiuttimeen, radio kytkeytyy automaattisesti pois päältä.

Käsittele levyä vain sen reunoista. Älä kosketa levyn pintaa tai sateenkaaren välistä puolta levystä.

KAIKKI OIKEUDET PIDÄTETÄÄN, TEKIJÄNOIKEUS: DENVER ELECTRONICS A/S

DENVER®

www.denver-electronics.com



Sähkö- ja elektroniikkalaitteet sekä niissä käytettävät paristot sisältävät materiaaleja, komponentteja ja aineita, jotka voivat olla vahingollisia terveydelle ja ympäristölle, jos jättemateriaalia (pois heitettävät sähkö- ja elektroniikkalaitteet sekä paristot) ei käsitellä asianmukaisesti.

Sähkö- ja elektroniikkalaitteet sekä paristot on merkitty alla olevalla rastitun jätteen symbolilla. Symboli kertoo, ettei sähkö- ja elektroniikkalaitteita tai paristoja saa hävittää kotitalousjätteen mukana vaan ne on hävitettävä erikseen.

On tärkeää, että loppukäyttäjänä viet käytetyt paristot oikeaan keräyspaikkaan. Tällä tavoin voit varmistaa, että paristot kierrätetään lain mukaan eivätkä ne vahingoita ympäristöä.

Kaikkiin kaupunkeihin on perustettu keräyspisteitä. Sähkö- ja elektroniikkalaitteet sekä paristot voi viedä itse ilmaiseksi pisteisiin tai ne voidaan kerätä suoraan kotoa. Lisätietoja saat kuntasi tekniseltä osastolta.

Maahantuoja/Importer:
DENVER ELECTRONICS A/S
Stavneagervej 22
DK-8250 Egaa
Tanska/Denmark
www.facebook.com/denverelectronics