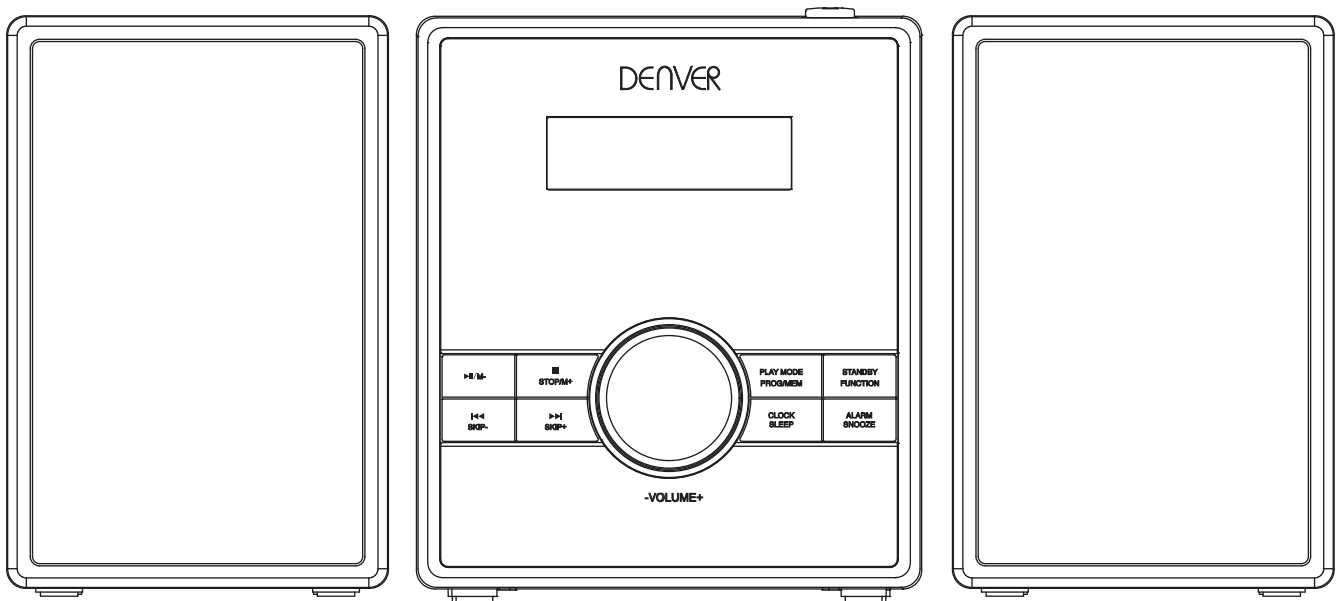


DENVER[®] ELECTRONICS

CD-SPELER MET FM-ALARMKLOK PLL RADIO

MODEL MCA-230MK2



ALVORENS DIT PRODUCT TE GEBRUIKEN, LEES, BEGRIJP, EN VOLG DEZE INSTRUCTIES.
Zorg ervoor dit boekje als toekomstig naslagwerk te bewaren.

VEILIGHEIDSINSTRUCTIES

 <p>Het bliksemschichtsymbool binnenin een gelijkzijdige driehoek is bedoeld de gebruiker te wijzen op de aanwezigheid van ongeïsoleerde gevaarlijke spanning binnenin de productbehuizing, die voldoende krachtig kan zijn om voor personen een risico op elektrische schokken te vormen.</p>	<p style="text-align: center;">CAUTION</p> <p style="text-align: center;">RISK OF ELECTRIC SHOCK DO NOT OPEN</p> <p>OPGELET: OM HET RISICO VOOR ELEKTRISCHE SCHOKKEN TE VERKLEINEN, VERWIJDER HET DEKSEL (OF DE ACHTERKANT) NIET. ER ZIJN GEEN DOOR DE GEBRUIKER HERSTELBARE ONDERDELEN BINNENIN. VERWIJS ONDERHOUD DOOR NAAR GEKWALIFICEERD ONDERHOUDSPERSONEEL.</p>	 <p>Het uitroepteken binnenin een gelijkzijdige driehoek is bedoeld de gebruiker te wijzen op de aanwezigheid van belangrijke gebruik- en onderhoudsinstructies (service) in de documentatie meegeleverd met het apparaat.</p>
---	---	---

OPGELET: OM HET RISICO OP ELEKTRISCHE SCHOKKEN TE VOORKOMEN, BREDE TAND VAN STEKKER IN BREDE INGANG STEKEN, VOLLEDIG INSTEKEN.

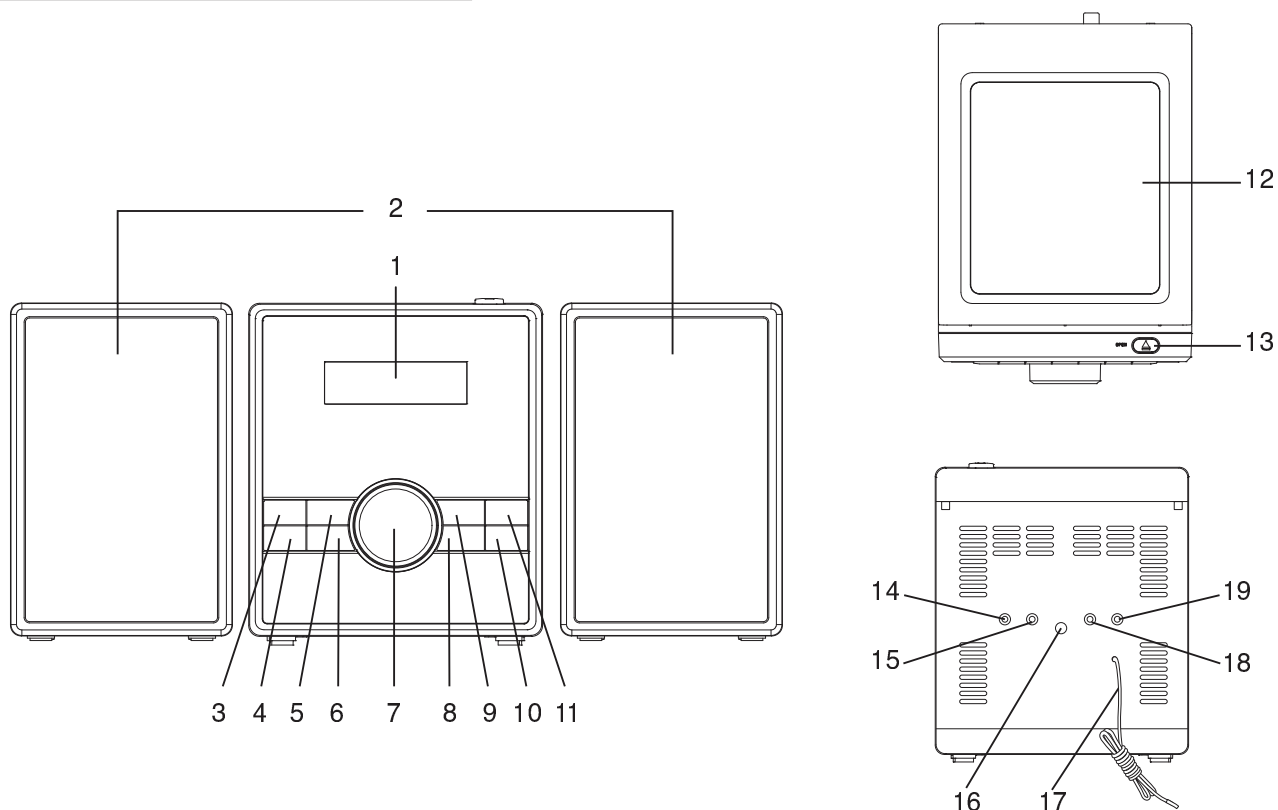
WAARSCHUWING: DIT APPARAAT NOOIT BLOOTSTELLEN AAN REGEN OF VOCHT, OM HET RISICO OP BRAND OF ELEKTRISCHE SCHOKKEN TE VOORKOMEN.

VEILIGHEIDSINSTRUCTIES

DEZE BELANGRIJKE VEILIGHEIDINSTRUCTIES ZIJN VAN TOEPASSING OP EN MEEGELEVERD MET HET APPARAAT, OM DE GEBRUIKER VAN DE VOLGENDE INFORMATIE TE VOORZIEN

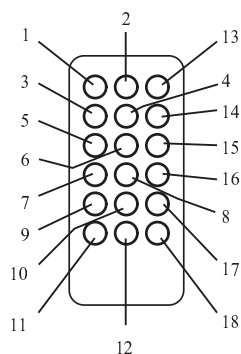
1. Instructies lezen-Alle veiligheid- en gebruiksaanwijzingen dienen vóór ingebruikname van het apparaat te worden gelezen.
2. Instructies bewaren-De veiligheid- en gebruiksaanwijzingen dienen als naslagwerk te worden bewaard.
3. Waarschuwingen in Acht Nemen-Alle waarschuwingen op het apparaat en in de gebruiksaanwijzingen moeten worden nagevolgd.
4. Instructies opvolgen-Alle bediening- en gebruiksaanwijzingen moeten worden opgevolgd.
5. Water en Vocht-Gebruik dit apparaat niet in de buurt van water, bijv. een badkuip, wastafel, gootsteen, wasmachine, in een natte kelder, nabij een zwembad, enz.
6. Ventilatie-Het apparaat dient zodanig te worden geplaatst dat de correcte ventilatie ervan niet wordt belemmerd door de locatie of positie. Plaats het apparaat bijvoorbeeld niet op een bed, sofa, tapijt of dergelijk oppervlak waardoor de ventilatieopeningen kunnen worden geblokkeerd, noch plaats het in een inbouwinstallatie zoals een boekenkast of kabinet, waardoor de luchtstroom door de ventilatieopeningen kan worden gehinderd.
7. Hitte-Plaats het apparaat uit de buurt van hittebronnen zoals radiateurs, hiteroosters, kachels of andere hitteproducerende apparatuur (waaronder versterkers).
8. Voedingsbronnen-Het product dient uitsluitend te worden gebruikt met het voedingstype aangegeven op de nominale specificatielabel. Mocht u twijfelen over het voedingstype in uw huis, neem dan contact op met uw productdealer of plaatselijk stroombedrijf. Lees de gebruiksaanwijzingen voor producten bestemd voor gebruik op batterijen of andere bronnen.
9. Massapolarisatie-Dit product is mogelijk voorzien van een gepolariseerde wisselstroomstekker (een stekker met de ene tand breder dan de andere). Deze stekker past wegens veiligheidsredenen slechts op één manier in het stopcontact. Als u de stekker niet volledig in het stopcontact kunt steken, kunt u proberen de stekker om te draaien. Mocht de stekker nog steeds niet passen, vraag uw elektromonteur dan het oude stopcontact te vervangen. Houd het veiligheidsdoeleinde van de gepolariseerde stekker intact.
10. Voedingskabel Beschermen-Arrangeer voedingskabels zodanig dat niemand er op kan gaan staan of waar kabels ingedrukt kunnen worden door voorwerpen op of tegen de kabels geplaatst, voornamelijk bij stekkers, stopcontacten en het punt waar kabels uit het product komen.
11. Reiniging-Het apparaat dient uitsluitend te worden schoongemaakt volgens de aanbevelingen van de fabrikant.
12. Periodes zonder Gebruik-Haal de voedingskabel uit het stopcontact wanneer u het apparaat voor langere tijd niet

LOCATIE VAN BEDIENINGEN



- | | |
|-----------------------------------|------------------------------------|
| 1. LCD-display | 11. STAND-BY / FUNCTIE -toets |
| 2. LUIDSPREKER | 12. CD-Klepje |
| 3. START / PAUZE / M- -toets | 13. CD-Klepje openen -toets |
| 4. VORIGE- toets | 14. AUX-ingang |
| 5. STOPPEN / M+ -toets | 15. Hoofdtelefoonuitgang |
| 6. VOLGENDE+ toets | 16. DC-ingang |
| 7. Volumeregeling | 17. FM-antenne |
| 8. KLOK / SLAAP -toets | 18. Rechter luidsprekeraansluiting |
| 9. MODUS / PROG / GEHEUGEN -toets | 19. Linker luidsprekeraansluiting |
| 10. ALARM / SLUIMER -toets | |

AFSTANDBEDIENING



- | | |
|-----------------------------|--------------------------|
| 1. Stand-bytoets | 10. Geheugentoets |
| 2. Functietoets | 11. Tijdtoets |
| 3. Stoptoets | 12. Sluimertoets |
| 4. Volumeverhogingtoets (+) | 13. Dempstoets |
| 5. VORIGE- toets | 14. Modustoets |
| 6. Afspelen/Pauzetoets | 15. VOLGENDE+ toets |
| 7. Geheugen-omlaagtoets | 16. Geheugen-Omhoogtoets |
| 8. Volumeverlagingtoets (-) | 17. PROGTOETS |
| 9. Alarmtoets | 18. SLAAPTOETS |

Apparaatvoeding

Dit apparaat is bestemd voor gebruik met een AC/DC adapter.

Gebruik met AC/DC Adapter.

Steek de kleine stekker van de adapter in de DC-ingang.

Steek de AC/DC-adapter in een willekeurig AC~230V 50Hz stopcontact in verticale of horizontale richting.

VOOR HET INSTELLEN VAN DE KLOKTIJD

In Stand-by Uitmodus

1. Hou de KLOKTOETS op het apparaat of de TIJDTOETS op de afstandsbediening ingedrukt, het cijfer op het scherm zal knipperen, druk vervolgens op de VOLGENDE+ / VOLGENDE- toets om de gewenste 24u / 12u te verkrijgen, en druk vervolgens op de KLOKTOETS op het apparaat of de TIJDTOETS op de afstandsbediening om te bevestigen
2. Druk vervolgens op de toets VOLGENDE+ / VOLGENDE- om de gewenste UUR in te stellen.
3. Druk vervolgens op de KLOKTOETS op het apparaat of nog eens op de TIJD TOETS op de afstandsbediening, de MINUTEN zullen knipperen.
4. Druk op de toets VOLGENDE+ / VOLGENDE- om de gewenste MINUUT in te stellen.
5. Druk op de KLOKTOETS op het apparaat of de TIJDTOETS op de afstandsbediening om te bevestigen

DE ALARMFUNCTIE INSTELLEN

In Stand-by Uitmodus

1. Houd de toets ALARM ingedrukt, het alarm1-icoontje en de Uurtijd zullen knipperen.
2. Druk vervolgens op de toets SKIP+ / SKIP- om de gewenste Uurtijd in te stellen.
3. Druk op de toets ALARM en de Minuuttijd zal knipperen.
4. Druk vervolgens op de toets SKIP+ / SKIP- om de gewenste Minuuttijd in te stellen.
5. Druk nogmaals op de toets ALARM nadat de gewenste alarmtijd is ingesteld. U kunt nu kiezen of het alarm moet klinken via Zoemer, Radio of CD.

Gewekt worden door zoemer

Druk op de toets VOLGENDE+ / VOLGENDE- totdat "bb" op de display verschijnt. Op de ingestelde tijd het alarm zal op zoemergeluid overschakelen

Gewekt worden door radio

Druk op de toets VOLGENDE+ / VOLGENDE- totdat "rad" op de display verschijnt. Het alarm zal op de ingestelde tijd inschakelen en het laatst beluisterde radiostation laten horen.

Gewekt worden door CD

Druk op de toets VOLGENDE+ / VOLGENDE- totdat "Cd" op de display verschijnt. Deze functie werkt alleen wanneer u een CD in de CD-houder hebt geplaatst. De CD zal op de ingestelde alarmtijd worden afgespeeld.

1. Druk nogmaals op de toets ALARM ter bevestiging van uw instellingen voor Alarm 1.
2. Het alarmicoontje (AL2) verschijnt en de Uurtijd zal knipperen.
3. Herhaal stappen 2-5 om Alarm 2 in te stellen.

U kunt selecteren welk van de 2 alarmen actief moet zijn door meerdere keren op de toets ALARM te drukken terwijl het apparaat op stand-by staat (klokweergave). De display zal achtereenvolgens het Alarm1-icoontje, het Alarm2-icoontje of beide Alarmicoontjes weergeven. Druk nog een keer op de toets ALARM om alle alarmen te deactiveren (er wordt geen alarmicoontje weergegeven).

Het alarm uitschakelen:

Druk op de toets STANDBY om een actief alarm uit te schakelen. Het alarm zal opnieuw worden ingesteld voor de volgende dag.

SLUIMERFUNCTIE

Als u nog enkele minuten wilt doorslapen, kunt u op de toets SNOOZE drukken, hierdoor wordt het geluid voor 9 minuten gedeactiveerd en "SNOOZE" zal op de LCD-display verschijnen. Druk op de toets STANDBY om de sluimerfunctie uit te schakelen.

RADIOBEDIENING

1. Druk meerdere keren op de toets STANDBY/FUNCTION op het apparaat totdat de frequentie op de display verschijnt OF druk op de toets STANDBY op de afstandsbediening en vervolgens op de toets FUNCTION op de afstandsbediening totdat de frequentie op de display wordt weergegeven.

De radiotoetsen gebruiken:

- Handmatig afstemmen
 - Druk op de SKIP+ / SKIP- toets om naar de gewenste frequentie te zoeken.
 - Automatisch afstemmen
- i) Druk op en houd de SKIP+ / SKIP- toets ingedrukt totdat de frequentie op de display begint te lopen.
- ii) Het afstemmen stopt zodra er een station met goede signaalsterkte wordt gevonden of u kunt het automatisch afstemmen stoppen door op de SKIP+ / SKIP- toets te drukken.

2. Schakel de radio uit door op de toets STANDBY op de afstandsbediening te drukken OF houd de toets STANDBY/FUNCTION op het apparaat ingedrukt totdat de normale tijd op de display verschijnt.

VOORKEURZENDERS AFSTEMMEN

1. Selecteer de zender die u wenst volgens de normale afstemprocedure.
2. Druk op de GEHEUGEN-toets, "P01" zal in de LCD verschijnen en knipperen, gebruik vervolgens de VOLGENDE+ / VOLGENDE- -toets om het nummer te veranderen waar het station zal worden opgeslagen. (P01 tot P20)
3. Sla de huidige frequentie op door nogmaals op de GEHEUGEN toets op de afstandsbediening te drukken wanneer het gewenste opslagnummer verschijnt.
4. Herhaal dezelfde procedure om andere gewenste frequenties in geheugen nr. 1 tot 20 in te stellen.

Opmerking: Het apparaat kan totaal 20 FM-stations vooraf instellen.

GEHEUGEN OPROEPEN

Roep de opgeslagen frequenties op door de "M-" of "M+"toets te drukken, selecteer 1 tot 20 zenders naar wens.

Opmerking: Omdat opgeslagen frequenties alleen langdurig kunnen worden opgeslagen wanneer voeding geleverd wordt. Zullen opgeslagen zenders verloren gaan en kunnen niet terug worden opgeroepen wanneer u de voeding ervan onderbreekt.

EEN COMPACT DISC (CD) AF SPELEN

Opmerking: Raak nooit de laserlens in het CD-compartiment aan. Reinig de laserlens met een CD-reinigingschijf indien het vuil wordt.

1. Druk meerdere keren op de toets STANDBY/FUNCTION op het apparaat totdat het CD-icoontje op de display verschijnt.
2. Of druk op de toets STANDBY op de afstandsbediening om het apparaat in te schakelen en druk vervolgens op de toets FUNCTION op de afstandsbediening totdat het CD-icoontje op de display verschijnt.
3. Open het CD-KLEPJE en plaats een CD in de houder met de bedrukte zijde omhoog.

4. Sluit het CD-KLEPJE en de disk zal enkele seconden draaien en vervolgens automatisch afspelen.
5. Gebruik de SKIP+ / SKIP- toets om een track te selecteren.
6. Druk nogmaals op de PLAY/PAUSE toets om het afspelen te PAUZEREN.
7. Druk op de STOP toets om het afspelen te STOPPEN.
8. Schakel de radio uit door op de toets STANDBY op de afstandsbediening te drukken OF houd de toets STANDBY/FUNCTION op het apparaat ingedrukt totdat de normale tijd op de display verschijnt.

HERHAALFUNCTIE

1. Druk tijdens het afspelen eenmaal op de MODE toets, het \square icoontje zal op de LCD display verschijnen. Dezelfde track zal nu herhaald worden afgespeeld.
2. Druk een tweede keer op de MODE toets om alle tracks te herhalen. Het "ALL \square " icoontje zal op de LCD display verschijnen.
3. Druk meerdere keren op de MODE toets totdat het herhaalicoontje verdwijnt om de herhalende afspeelmodus te annuleren.

AFSPELEN IN WILLEKEURIGE VOLGORDE

1. Druk in CD-afspeelmodus op de toets MODE totdat "RAND" op de LCD-display verschijnt.
2. Hierdoor worden de tracks in willekeurige volgorde afgespeeld.
3. U kunt de WILLEKEURIGE AFSPEELMODUS annuleren door nogmaals op de toets MODE te drukken, "RAND" zal uit de display verdwijnen.

TERUG/VOORUIT Overslaan & Spoelen

1. Druk op de SKIP- / SKIP+ toetsen om van tracknummer te wisselen of de disk te scannen.
2. Druk eenmaal op de SKIP- toets om naar het begin van de huidige track te gaan. Druk twee of meerdere keren in om naar vorige tracks op de disk te gaan.
3. Druk op de SKIP+ toets om naar de volgende track op de disk te gaan.
4. Houd de SKIP- toets ingedrukt om de huidige track te scannen en naar de vorige track(s) te spoelen; Laat de toets los zodra de gewenste tracksectie is gevonden om de normale afspeelmodus te hervatten.
5. Houd de SKIP+ toets ingedrukt om de huidige track te scannen en naar de volgende track(s) te spoelen; Laat de toets los zodra de gewenste tracksectie is gevonden om de normale afspeelmodus te hervatten.

PROGRAMMAFUNCTIE

De programmafunctie kan gebruikt worden om tot 20 tracks te programmeren voor het afspelen in een geselecteerde volgorde.

1. Wanneer alleen in de stopmodus (CD speelt niet) is geschakeld, druk op de "PROG"-toets, de LCD zal de tekst "PROG " weergeven en "P01" zal met knipperen starten.
2. Druk op de SKIP+ / SKIP- toets om de gewenste track toe te wijzen.
3. Druk op de "PROG"-toets om de track te selecteren en in het geheugen op te slaan.
4. Herhaal stap 2 tot 3 om tot maximaal 20 tracks te selecteren.
5. Druk op de PLAY/PAUSE toets om de geselecteerde tracks af te spelen (in programmeermodus). Het tracknummer en "PROG" verschijnen op de LCD-display.
6. Druk op de SKIP- toets om de vorige track te horen of druk op de SKIP+ toets om de volgende geprogrammeerde track te horen.
7. Opmerking: Nadat alle geprogrammeerde tracks zijn afgespeeld, zal de CD-speler naar de stopmodus terugkeren.
8. Om de geprogrammeerde tracks uit het geheugen te wissen, druk twee keer op de "STOP"-toets.

SLAAPFUNCTIE IN STAND-BY AANMODUS

1. Stem af op het gewenste radiostation of op de CD-afspeelmodus of AUX-modus en pas de volumeregeling aan.
2. Druk op de "SLEEP"-toets. De cijfers "90" zullen op de display verschijnen.
3. Druk herhaaldelijk op de "SLEEP"-toets om de gewenste slaaptijd tussen 90, 80, 70, 60, 50, 40, 30, 20, 10 minuten te selecteren.
4. De eenheid zal automatisch uitschakelen wanneer de "SLEEP"-tijd verloopt.

AUX-INGANGAANSLUITING

1. Druk meerdere keren op de toets STANDBY/FUNCTION op het apparaat totdat het AUX-icoontje op de display verschijnt.
2. OF druk op de toets STANDBY op de afstandsbediening om het apparaat in te schakelen en druk vervolgens op de toets FUNCTION op de afstandsbediening totdat het AUX-icoontje op de display verschijnt.
3. Sluit de AUX-aansluitdraad aan vanaf de uitgangsaansluiting van uw persoonlijke speler zoals een draagbare MP3-speler naar de AUX-ingangaansluiting.
4. Start het afspelen vanaf uw persoonlijke speler.

HOOFDTELEFOONUITGANG

Uw radio is voorzien van een HOOFDTELEFOONUITGANG om privé te luisteren. U hoeft slechts een willekeurige stereo hoofdtelefoon met een 3,5 mm stekertype in de HOOFDTELEFOONUITGANG aan te sluiten. Met de hoofdtelefoon aangesloten, zal de luidspreker in de radio automatisch losgekoppeld worden.

Pak een disc bij de rand vast. Raak het oppervlak of de spiegellende zijde van de disc niet aan.



Elektrische en elektronische apparatuur en de inbegrepen batterijen bevatten materialen, componenten en stoffen die schadelijk kunnen zijn voor uw gezondheid en het milieu, indien de afvalproducten (afgedankte elektrische en elektronische apparatuur en batterijen) niet correct worden verwerkt.

Elektrische en elektronische apparatuur en batterijen zijn gemarkeerd met een doorgekruist klike-symbool, zoals hieronder afgebeeld. Dit symbool is bestemd de gebruiker er op te wijzen dat elektrische en elektronische apparatuur en batterijen dient als normaal huishoudelijk afval afgedankt dienen te worden, maar gescheiden moeten worden ingezameld.

Als eindgebruiker is het belangrijk dat u uw verbruikte batterijen inlevert bij een geschikte en speciaal daarvoor bestemde faciliteit. Op deze manier is het gegarandeerd dat de batterijen worden hergebruikt in overeenstemming met de wetgeving en het milieu niet aantasten.

Alle steden hebben specifieke inzamelpunten, waar elektrische of elektronische apparatuur en batterijen kosteloos ingeleverd kunnen worden op recyclestations of andere inzamellocaties. In bepaalde gevallen kan het afval ook aan huis worden opgehaald. Vraag om meer informatie bij uw plaatselijke autoriteiten

Importeur:
DENVER ELECTRONICS A/S
Stavneagervej 22
DK-8250 Egaa
Denmark
www.facebook.com/denverelectronics