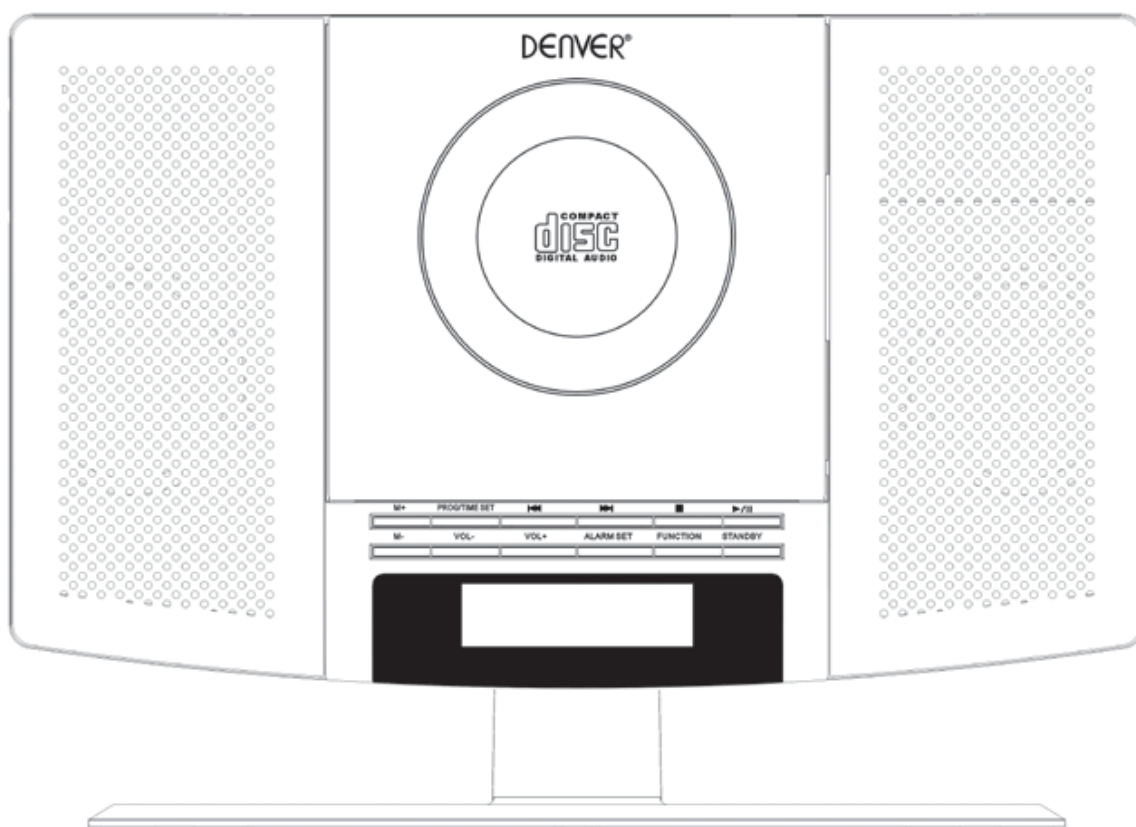


DENVER[®] ELECTRONICS

CD-SPELER MET FM-ALARMKLOK PLL RADIO

MODEL MC5220



ALVORENS DIT PRODUCT TE GEBRUIKEN, LEES, BEGRIJP, EN VOLG DEZE INSTRUCTIES.
Zorg ervoor dit boekje als toekomstig naslagwerk te bewaren.

www.facebook.com/denverelectronics

VEILIGHEIDSINSTRUCTIES

 <p>Het bliksemschichtsymbool binnenin een gelijkzijdige driehoek is bedoeld de gebruiker te wijzen op de aanwezigheid van ongeïsoleerde gevaarlijke spanning binnenin de productbehuizing, die voldoende krachtig kan zijn om voor personen een risico op elektrische schokken te vormen.</p>	<p>CAUTION</p> <p>RISK OF ELECTRIC SHOCK DO NOT OPEN</p> <p>OPGELET: OM HET RISICO VOOR ELEKTRISCHE SCHOKKEN TE VERKLEINEN, VERWIJDER HET DEKSEL (OF DE ACHTERKANT) NIET. ER ZIJN GEEN DOOR DE GEBRUIKER HERSTELBARE ONDERDELEN BINNENIN. VERWIJS ONDERHOUD DOOR NAAR GEKWALIFICEERD ONDERHOUDSPERSONEEL.</p>	 <p>Het uitroepteken binnenin een gelijkzijdige driehoek is bedoeld de gebruiker te wijzen op de aanwezigheid van belangrijke gebruik- en onderhoudsinstructies (service) in de documentatie meegeleverd met het apparaat.</p>
---	---	---

OPGELET: OM HET RISICO OP ELEKTRISCHE SCHOKKEN TE VOORKOMEN, BREDE TAND VAN STEKKER IN BREDE INGANG STEKEN, VOLLEDIG INSTEKEN.

WAARSCHUWING: DIT APPARAAT NOOIT BLOOTSTELLEN AAN REGEN OF VOCHT, OM HET RISICO OP BRAND OF ELEKTRISCHE SCHOKKEN TE VOORKOMEN.

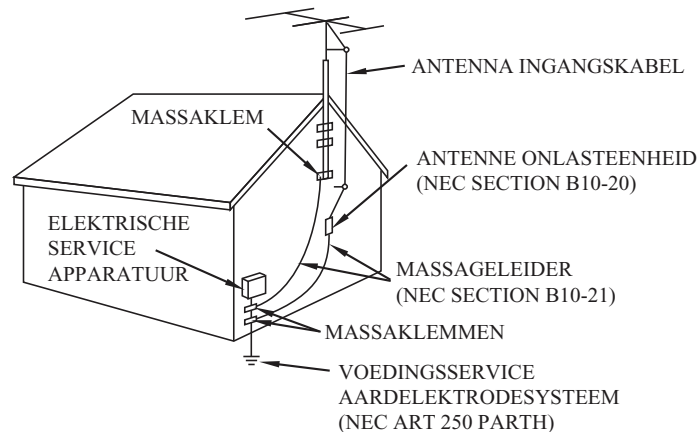
VEILIGHEIDSINSTRUCTIES

DEZE BELANGRIJKE VEILIGHEIDINSTRUCTIES ZIJN VAN TOEPASSING OP EN MEEGELEVERD MET HET APPARAAT, OM DE GEBRUIKER VAN DE VOLGENDE INFORMATIE TE VOORZIEN

1. Instructies lezen-Alle veiligheid- en gebruiksaanwijzingen dienen vóór ingebruikname van het apparaat te worden gelezen.
2. Instructies bewaren-De veiligheid- en gebruiksaanwijzingen dienen als naslagwerk te worden bewaard.
3. Waarschuwingen in Acht Nemen-Alle waarschuwingen op het apparaat en in de gebruiksaanwijzingen moeten worden nagevolgd.
4. Instructies opvolgen-Alle bediening- en gebruiksaanwijzingen moeten worden opgevolgd.
5. Water en Vocht-Gebruik dit apparaat niet in de buurt van water, bijv. een badkuip, wastafel, gootsteen, wasmachine, in een natte kelder, nabij een zwembad, enz.
6. Muur- of Plafondmontage-Het apparaat dient niet op een muur of plafond te worden gemonteerd.
7. Ventilatie-Het apparaat dient zodanig te worden geplaatst dat de correcte ventilatie ervan niet wordt belemmerd door de locatie of positie. Plaats het apparaat bijvoorbeeld niet op een bed, sofa, tapijt of dergelijk oppervlak waardoor de ventilatieopeningen kunnen worden geblokkeerd, noch plaats het in een inbouwinstallatie zoals een boekenkast of kabinet, waardoor de luchtstroom door de ventilatieopeningen kan worden gehinderd.
8. Hitte-Plaats het apparaat uit de buurt van hittebronnen zoals radiateurs, hiteroosters, kachels of andere hitteproducerende apparatuur (waaronder versterkers).
9. Voedingsbronnen-Het product dient uitsluitend te worden gebruikt met het voedingstype aangegeven op de nominale specificatielabel. Mocht u twijfelen over het voedingstype in uw huis, neem dan contact op met uw productdealer of plaatselijk stroombedrijf. Lees de gebruiksaanwijzingen voor producten bestemd voor gebruik op batterijen of andere bronnen.
10. Massapolarisatie-Dit product is mogelijk voorzien van een gepolariseerde wisselstroomstekker (een stekker met de ene tand breder dan de andere). Deze stekker past wegens veiligheidsredenen slechts op één manier in het stopcontact. Als u de stekker niet volledig in het stopcontact kunt steken, kunt u proberen de stekker om te draaien. Mocht de stekker nog steeds niet passen, vraag uw elektromonteur dan het oude stopcontact te vervangen. Houd het veiligheidsdoeleinde van de gepolariseerde stekker intact.
11. Voedingskabel Beschermen-Arrangeer voedingskabels zodanig dat niemand er op kan gaan staan of waar kabels ingedrukt kunnen worden door voorwerpen op of tegen de kabels geplaatst, voornamelijk bij stekkers, stopcontacten en het punt waar kabels uit het product komen.
12. Reiniging-Het apparaat dient uitsluitend te worden schoongemaakt volgens de aanbevelingen van de fabrikant.
13. Periodes zonder Gebruik-Haal de voedingskabel uit het stopcontact wanneer u het apparaat voor langere tijd niet gebruikt.
14. Binnendringen van Voorwerpen en Vloeistoffen-Zorg er goed voor dat er geen voorwerpen of vloeistoffen via de productopeningen in de behuizing terechtkomen.
15. Servicevereisende Beschadiging-Haal in de volgende gevallen de stekker van dit product uit het stopcontact en breng het naar gekwalificeerd onderhoudspersoneel.

- a) Wanneer de voedingskabel of stekker is beschadigd.
 - b) Wanneer vloeistof of voorwerpen in het product terecht zijn gekomen.
 - c) Nadat het product is blootgesteld aan regen of water.
 - d) Als het product niet werkt wanneer gebruikt volgens de gebruiksaanwijzingen.
Pas uitsluitend de bedieningen aan die in de gebruiksaanwijzingen worden beschreven, omdat verkeerde afstelling van andere bedieningen de normale productwerking kunnen aantasten.
 - e) Nadat het product is gevallen of op willekeurige wijze beschadigd is geraakt.
 - f) Wanneer het product een duidelijke verandering in prestatie vertoont-dit betekent dat service is vereist.
16. Reparatie-Probeer het product niet zelf te onderhouden, met uitzondering van wat is beschreven in de gebruiksaanwijzingen. Alle reparaties dienen te worden overgelaten aan gekwalificeerd onderhoudspersoneel.
 17. Hoogspanningkabels-Plaats een buitenantennesysteem niet in de buurt van hoogspanningkabels, of andere elektrische licht- of voedingcircuits, of waar het in dergelijke hoogspanningkabels of circuits kan vallen. Wanneer u een buitenantennesysteem installeert, dient u uiterst voorzichtig te zijn geen hoogspanningkabels of circuits aan te raken, omdat contact hiermee fataal kan zijn.
 18. Als u een buitenantenne op de ontvanger aansluit, dient u ervoor te zorgen dat het antennesysteem is geaard ter bescherming tegen spanningsstoten en statische opbouw. Sectie 810 van de Nationale Elektrischecode ANSI/NEFA 70 verstrekt informatie m.b.t. juiste aarding van de mast en ondersteunende structuur, massageleiding, locatie van onlasteenheden voor de antenne, afmeting van aardelektroden, en de vereisten voor de aardelektrode (zie figuur).
 19. Reiniging-Haal de stekker van dit product uit het stopcontact alvorens te reinigen. Gebruik geen vloeibare reinigingsmiddelen of spuitmiddelen. Reinig met een vochtig doekje.
 20. Onweer-Om dit product tijdens onweer extra te beschermen, of wanneer het voor langere tijd niet wordt gebruikt, dient u de stekker uit het stopcontact te halen en het antenne- of kabelsysteem los te koppelen. Hierdoor voorkomt u productbeschadiging wegens bliksem en stroomstoten.
 21. Veiligheidscontrole-Nadat een willekeurige service of reparatie van dit product is voltooid, dient u de servicemonteur te vragen veiligheidscontroles uit te voeren om te verifiëren dat het product in goede bedrijfsconditie verkeert.
 22. Overbelasting-Laat stopcontacten, verlengkabels of integrale stekkerdozen nooit overbelast raken, omdat dit een risico op brand of elektrische schokken vormt.

VOORBEELD VAN ANTENNE AARDEN VOLGENS NATIONALE ELEKTRICITEITSCODE



NEC NATIONALE ELEKTRICITEITSCODE

Pas geen olie- of petroleumproducten toe op dit product.

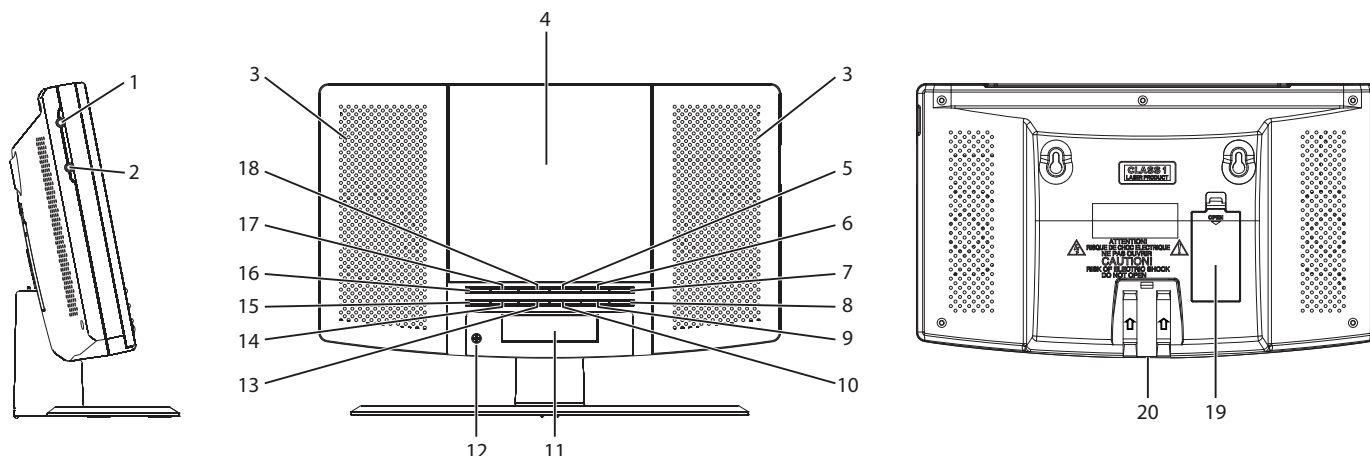
VOORZICHTIG

Onzichtbare laserstraling wordt afgegeven wanneer product open is en beveiligingen falen. Houd de beveiligingen intact.

GRAFISCHE SYMBOLEN MET SUPPLEMENTAIRE MARKERINGEN ZIJN OP DE ONDERZIJDE VAN HET APPARAAT GEPLAATST.

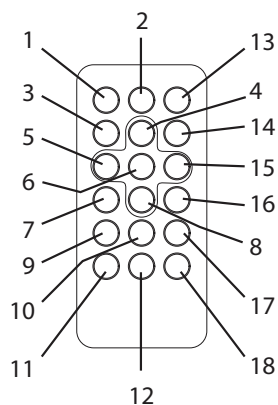
GEBRUIK VAN BEDIENINGEN, AFSTELLINGEN OF PRESTATIEPROCEDURES HIERIN KAN LEIDEN TOT BLOOTSTELLING AAN GEVAARLIJKE STRALING.

LOCATIE VAN BEDIENINGEN



- | | |
|---------------------------|-------------------------------|
| 1. Aux In-aansluiting | 11. LCD-display |
| 2. Hoofdtelefoonuitgang | 12. IR |
| 3. Luidspreker | 13. Vol+ toets |
| 4. CD-deur | 14. Vol- toets |
| 5. ►► toets | 15. M- toets |
| 6. ■ toets | 16. M+ toets |
| 7. ► toets | 17. Prog/Tijdinstellingstoets |
| 8. Stand-bytoets | 18. ◀◀ toets |
| 9. Functietoets | 19. Batterijhouder |
| 10. Alarminstellingstoets | 20. DC-ingang |

AFSTANDBEDIENING



- | |
|--------------------------|
| 1. Stand-bytoets |
| 2. Functietoets |
| 3. Stoptoets |
| 4. Volume + toets |
| 5. Vorige/Uurtoets |
| 6. Afspelen/Pauze-knop |
| 7. M-Omlaagtoets |
| 8. Volume - toets |
| 9. Alarmtoets |
| 10. Geheugentoets |
| 11. Tijdtoets |
| 12. Snoozetoets |
| 13. Demptoets (Mute) |
| 14. Modustoets |
| 15. Volgende/Minuuttoets |
| 16. M-Omhoogtoets |
| 17. Progtoets |
| 18. Slaaptoets |

Apparaatvoeding

Dit apparaat is bestemd voor gebruik met een AC/DC adapter.

Gebruik met AC/DC Adapter.

Steek de kleine stekker van de adapter in de DC-ingang.

Steek de AC/DC-adapter in een willekeurig AC~230V 50Hz stopcontact in verticale of horizontale richting.

HET APPARAAT OP DE MUUR INSTALLEREN

1. De achterzijde van het apparaat is voorzien van twee gaten voor muurmontage, druk de standaard volgens de markering op de standaard naar het kanaal van het apparaat voordat u dit product installeert.
2. Zorg er a.u.b. voor dat de gewenste methode voor muurmontage een product van 5Kg kan ondersteunen als u dit frame op de muur wilt plaatsen. Vraag een plaatselijke hardwarespecialist om advies.
3. Zorg a.u.b. voor twee ankers of spijkers op de muur met een afstand tussen elkaar gelijk aan die van het actuele product op het apparaat.
4. Zorg er a.u.b. voor dat de ankers of spijkers op de muur een gewicht van minimaal 6Kg kunnen ondersteunen.

KLOK INSTELLEN

1. Houd in "STANDBY OFF" modus de PROG/TIME SET toets ingedrukt.
2. Druk op de ◀ toets om de gewenste Uren in te stellen.
3. Druk op de ▶ toets om de gewenste Minuten in te stellen.
4. Druk ter bevestiging op de PROG/TIME SET toets nadat de gewenste tijd is ingesteld.

WAKKER WORDEN MET DE ALARMZOEMER (AL 1):

- a. Schakel het apparaat in de standby-modus.
- b. Druk op de ALARM SET toets, het "🔔 1" icoontje zal op de display knipperen, houd vervolgens de ALARM SET toets nogmaals ingedrukt en de alarmtijd zal op de display knipperen.
- c. Druk op de ◀ toets om de gewenste alarmuren in te stellen.
- d. Druk op de ▶ toets om de gewenste alarmminuten in te stellen.
- e. De zoemer zal op de ingestelde alarmtijd klinken.

WAKKER WORDEN MET DE RADIO:

- a. Schakel het apparaat in de standby-modus.
- b. Druk op de ALARM SET toets, het "🔔 1" icoontje zal op de display knipperen, houd vervolgens de ALARM SET toets nogmaals ingedrukt en de alarmtijd zal op de display knipperen.
- c. Druk op de FUNCTION toets om het "FM"-pictogram te kiezen.
- d. Druk op de ◀ toets om de gewenste alarmuren in te stellen.
- e. Druk op de ▶ toets om de gewenste alarmminuten in te stellen.
- f. De radio zal op de ingestelde alarmtijd inschakelen.

WAKKER WORDEN MET CD:

- a. Schakel het apparaat in de standby-modus.
- b. Druk op de ALARM SET toets, het "🔔 1" icoontje zal op de display knipperen, houd vervolgens de ALARM SET toets nogmaals ingedrukt en de alarmtijd zal op de display knipperen.
- c. Druk op de FUNCTION toets om het "CD"-pictogram te kiezen.
- d. Druk op de ◀ toets om de gewenste alarmuren in te stellen.
- e. Druk op de ▶ toets om de gewenste alarmminuten in te stellen.
- f. De CD zal op de ingestelde alarmtijd worden afgespeeld.

Opmerking: Zorg er a.u.b. voor eerst een disk in de CD-houder te plaatsen.

De AL2 instelling verloopt hetzelfde als de AL1 instelling.

HET ALARM UITSCHAKELEN:

Wanneer het alarm klinkt, kunt u op de STANDBY toets drukken om het alarm uit te schakelen, het alarm zal de volgende dag weer klinken.

HET ALARM UITSCHAKELEN

Om de alarmmodus te annuleren:

Druk in "STANDBY OFF" modus op de ALARM SET toets om de alarmfunctie uit te schakelen. (totdat het alarmicoontje "🔔 " op de LCD display verdwijnt).

VOLUMEREGELING

- Druk op de VOL + toets om het volume te verhogen.
- Druk op de VOL – toets om het volume te verlagen.

BEDIENING VAN DE RADIO

1. Druk op de STANDBY toets om het apparaat in te schakelen.
2. Druk op de FUNCTION toets naar functie RADIO.
3. De radiotoetsen gebruiken
 - i. Handmatig afstemmen
Druk op de ◀◀ of ▶▶ toets om naar de gewenste frequentie te zoeken. Selecteer een hogere frequentie door op de ▶▶ toets te drukken of een lagere frequentie met de ◀◀ toets.
 - ii. Automatisch afstemmen
 - a) Houd de ◀◀ of ▶▶ toets ingedrukt totdat de frequentie op de display wordt doorlopen.
 - b) Het afstemmen stopt zodra er een station wordt gevonden met voldoende signaalsterkte of u kunt het automatisch afstemmen zelf stoppen door op de ◀◀ of ▶▶ toets te drukken.
4. Druk op de STANDBY toets om de radio uit te schakelen.

VOORKEURZENDERS AFSTEMMEN

1. Selecteer de zender die u wenst volgens de normale afstemprocedure.
2. Druk op de MEMORY toets op de afstandsbediening, "P-01" zal op de display knipperen, druk vervolgens op de M-Omhoogtoets of M-Omlaagtoets op de afstandsbediening of op de M+ / M- toets op het apparaat om het nummer te selecteren waarop u het station wilt opslaan. (P01 tot P20) om het nummer te selecteren waarop u het station wilt opslaan. (P01 tot P20)
3. Sla de huidige frequentie op door nogmaals op de MEMORY toets op de afstandsbediening te drukken wanneer het gewenste opslagnummer verschijnt.
4. Herhaal dezelfde procedure om andere gewenste frequenties op te slaan op Geheugennummer 1 tot 20.

Opmerking: Het apparaat kan totaal 20 FM-stations vooraf instellen.

GEHEUGEN OPROEPEN

U kunt de opgeslagen frequenties herroepen door op de M-Omhoogtoets of M-Omlaagtoets op de afstandsbediening of de M+ / M- toets op het apparaat te drukken en naar wens station 1 tot 20 te selecteren.

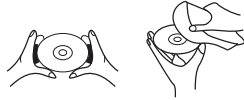
OPMERKING: Omdat opgeslagen frequenties alleen langdurig kunnen worden opgeslagen wanneer voeding geleverd wordt. Zullen opgeslagen zenders verloren gaan en kunnen niet terug worden opgeroepen wanneer u de voeding ervan onderbreekt.

COMPACT DISKS HANTEREN

- Bescherm een disk altijd tegen krassen, vuil, stof, enz. Als een disk met redelijke zorg wordt behandeld, is de disk met een zacht doekje afvegen het enige vereiste onderhoud om uitstekende geluidreproductie ervan te behouden. Bewaar disks in hun originele doosje wanneer niet in gebruik.
- Houd een disk uitsluitend vast aan de randen, raak niet het oppervlak of de regenbooggekleurde zijde van de disk aan.
- Hanteer een disk zoals in de afbeeldingen in deze sectie.
- Gebruik een zacht doekje om een disk schoon te vegen. Gebruik geen benzeen, verdunner of andere chemische reinigingsmiddelen om een disk te reinigen, om beschadiging te voorkomen. Veeg een disk altijd in een rechte lijn schoon vanuit het midden naar de rand. Veeg een disk nooit schoon in een cirkelvormige beweging.
- Stel een disk niet te lang bloot aan direct zonlicht, hoge luchtvochtigheid of hoge temperaturen. Plaats een disk niet op andere apparatuur of in de buurt van hittebronnen.
- Een stoffige aftastlens kan tot onregelmatige werking of geluidsonderbrekingen tijdens het afspelen leiden. Open de diskhouder en blaas het stof weg om de aftastlens te reinigen. Gebruik hiervoor een speciale blazer voor cameralenzen (verkrijgbaar in de meeste camerawinkels).

- Opmerking: Raak de oppervlakte van de lens niet aan. Laat geen enkele vloeistof binnenin het product terechtkomen.
- Reinig de behuizing van de CD-speler door het buitenoppervlak met een zacht en vochtig doekje schoon te vegen.
- Gebruik geen benzol, benzeen of andere agressieve chemische reinigingsmiddelen, om beschadiging van de afwerking te voorkomen.

DOEN:



NIET DOEN:



EEN COMPACT DISC (CD) AF SPELEN

OPMERKING: Raak nooit de laserlens in het CD-compartiment aan. Reinig de laserlens met een CD-reinigingschijf indien het vuil wordt.

1. Druk op de STANDBY toets om het apparaat in te schakelen.
2. Druk op de FUNCTION toets om de CD modus te selecteren.
3. Open het CD-KLEPJE en plaats een CD in de houder met de bedrukte zijde omhoog.
4. Sluit het CD-KLEPJE en de disk zal enkele seconden draaien en vervolgens stoppen.
5. Gebruik de ◀◀ of ▶▶ toets om een track te selecteren.
6. Druk op de ▶ toets om het afspelen te starten.
7. Druk nogmaals op de ▶ toets om het afspelen te pauzeren.
8. Druk op de STOP toets om het afspelen te STOPPEN.

AF SPELEN IN WILLEKEURIGE VOLGORDE

- Druk in CD stopmodus op de MODE toets op de afstandsbediening totdat “RAND” op de LCD Display verschijnt.
- Hierdoor worden de tracks in willekeurige volgorde afgespeeld.

HERHAALFUNCTIE

1. Druk tijdens het afspelen eenmaal op de toets MODE op de afstandsbediening en het symbooltje “↶” zal op de LCD-display verschijnen. De huidige track zal nu herhalend worden afgespeeld.
2. Druk een tweede keer op de toets MODE op de afstandsbediening om alle tracks te herhalen, het symbooltje “↶ ALL” zal op de LCD-display verschijnen.
3. Druk meerdere keren op de toets MODE op de afstandsbediening totdat alle symbooltjes verdwijnen om REPEAT PLAY te annuleren.

TERUGSPOELEN/VOORUITSPOELEN

1. Gebruik de CD Terugspoel- ◀◀ en CD Vooruitspoeltoetsen ▶▶ om een ander tracknummer te selecteren of om de disktracks op hogere snelheid te scannen.
2. Druk eenmaal op de CD Terugspoeltoets ◀◀ om naar het begin van de huidige track te gaan. Druk twee of meerdere keren in om naar vorige tracks op de disk te gaan.
3. Druk op de CD ▶▶ toets om de volgende track van de disk te selecteren.
4. Houd de ◀◀ toets om de huidige track terug te spoelen en naar de vorige track(s) te gaan; laat de toets los zodra het gewenste tracksegment is gevonden om de normale afspeelmodus te hervatten.
5. Houd de ▶▶ toets om de huidige track vooruit te spoelen en naar de volgende track(s) te gaan; laat de toets los zodra het gewenste tracksegment is gevonden om de normale afspeelmodus te hervatten.

PROGRAMMAFUNCTIE

De programmafunctie kan gebruikt worden om tot 20 tracks te programmeren voor het afspelen in een geselecteerde volgorde.

1. Druk in stopmodus (alleen wanneer CD niet speelt) op de PROG/TIME SET toets, de LCD display zal "PROGRAM 01" tonen en "PROGRAM 01" begint te knippen.
2. Druk op de ◀◀ of ▶▶ toets om naar de gewenste track te zoeken.
3. Druk op de PROG/TIME SET toets om de track te selecteren en in het geheugen op te slaan.
4. Herhaal stap 2 tot 3 om tot maximaal 20 tracks te selecteren.
5. U kunt de geselecteerde tracks (in de programmamodus) afspelen door op de ▶/|| toets te drukken. Het tracknummer en "PROGRAM" verschijnen op de LCD-display.
6. Druk op de ◀◀ toets om de vorige geprogrammeerde track te horen of druk op de ▶▶ toets om de volgende geprogrammeerde track te horen.
Opmerking: Nadat alle geprogrammeerde tracks zijn afgespeeld, zal de CD-speler naar de stopmodus terugkeren.
7. Druk op de STOP toets totdat het "PROGRAM" icoontje verdwijnt om de geprogrammeerde tracks uit de geheugen te wissen.

AUX-INGANGAANSLUITING

1. Druk op de STANDBY toets om het apparaat in te schakelen.
2. Stel de FUNCTION toets in op de AUX modus.
3. Sluit de AUX-aansluitdraad aan vanaf de uitgangsaansluiting van uw persoonlijke speler zoals een draagbare MP3-speler naar de AUX-ingangaansluiting.
4. Start het afspelen vanaf uw persoonlijke speler.

HOOFDTELEFOONAANSLUITING

U kunt voor dit product een stereo hoofdtelefoon gebruiken met een Φ 3,5mm stekker. Stel het volumeniveau in op minimum voordat u de hoofdtelefoon aansluit, om beschadiging van uw gehoor of de hoofdtelefoon te voorkomen. Sluit de hoofdtelefoon aan op de hoofdtelefoonuitgang. De luidsprekers zullen automatisch worden ontkoppeld.

Waarschuwing: Langdurige blootstelling aan hoge volumeniveaus kan uw gehoor permanent beschadigen. Terwijl u een hoofdtelefoon draagt, loopt u het risico bepaalde waarschuwingsgeluiden niet te horen.

SLUIMERFUNCTIE

Als u nog enkele minuten langer wilt sluimeren, kunt u op de SNOOZE toets op de afstandsbediening drukken om het geluid voor ca. 9 minuten te deactiveren.

DENVER®

www.denver-electronics.com



Elektrische en elektronische apparatuur en de inbegrepen batterijen bevatten materialen, componenten en stoffen die schadelijk kunnen zijn voor uw gezondheid en het milieu, indien de afvalproducten (afgedankte elektrische en elektronische apparatuur en batterijen) niet correct worden verwerkt.

Elektrische en elektronische apparatuur en batterijen zijn gemarkeerd met een doorgekruist klike-symbool, zoals hieronder afgebeeld. Dit symbool is bestemd om de gebruiker er op te wijzen dat elektrische en elektronische apparatuur en batterijen niet bij het andere huisvuil mogen worden weggegooid, maar gescheiden moeten worden ingezameld.

Als eindgebruiker is het belangrijk dat u uw verbruikte batterijen inlevert bij een geschikte en speciaal daarvoor bestemde faciliteit. Op deze manier is het gegarandeerd dat de batterijen worden hergebruikt in overeenstemming met de wetgeving en het milieu niet aantasten.

Alle steden hebben specifieke inzamelpunten, waar elektrische en elektronische apparatuur en batterijen kosteloos ingeleverd kunnen worden op recyclestations of andere inzamellocaties. In bepaalde gevallen kan het ook aan huis worden opgehaald. Vraag om meer informatie bij uw plaatselijke autoriteiten.

Vul het blanco veld a.u.b. in met het modelnummer van deze speler voor toekomstige referentie

Importeur:
DENVER ELECTRONICS A/S
Stavneagervej 22, DK-8250 EGAA, DENMARK
www.facebook.com/denverelectronics