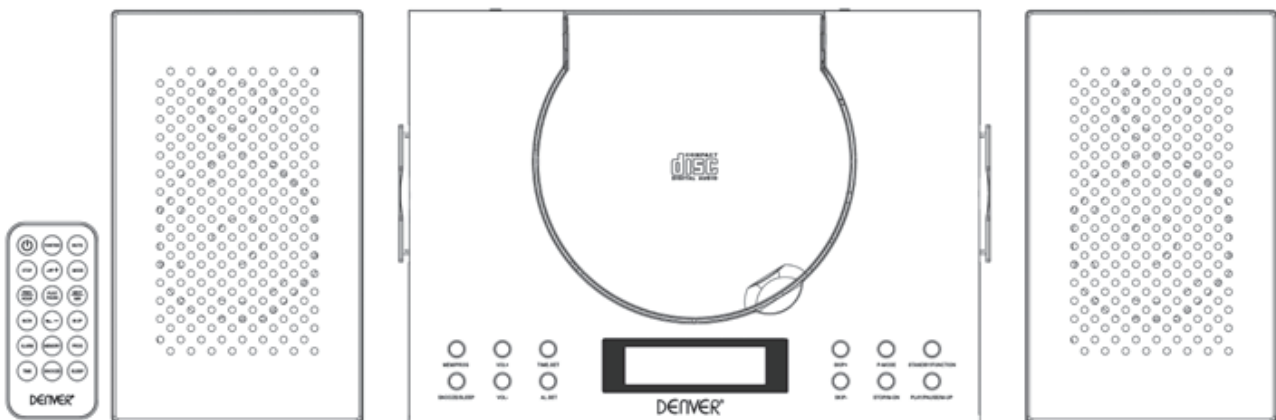


# DENVER<sup>®</sup> ELECTRONICS

## LETTORE CD CON RADIOSVEGLIA FM CON SINTONIA PLL

MODELLO MC-5010

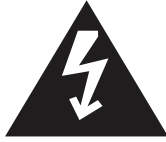



**BEFORE OPERATING THIS PRODUCT, READ, UNDERSTAND, AND FOLLOW THESE INSTRUCTIONS.**

Be sure to save this booklet for future reference.

[www.facebook.com/denverelectronics](http://www.facebook.com/denverelectronics)

# ISTRUZIONI DI SICUREZZA

 <p>Il simbolo del fulmine con la punta a forma freccia all'interno di un triangolo equilatero avverte della presenza di tensione pericolosa non isolata all'interno dell'involucro, la cui intensità può essere tale da determinare il rischio di scariche elettriche per le persone.</p>	<p><b>CAUTION</b></p> <p><b>RISK OF ELECTRIC SHOCK DO NOT OPEN</b></p> <p>ATTENZIONE. PER RIDURRE IL RISCHIO DI SCARICHE ELETTRICHE, NON RIMUOVERE IL COPERCHIO (NÉ LA PARTE POSTERIORE). NON CONTIENE COMPONENTI RIPARABILI DALL'UTENTE. PER L'ASSISTENZA, RIVOLGERSI A PERSONALE QUALIFICATO.</p>	 <p>Il punto esclamativo all'interno di un triangolo equilatero avverte della presenza di importanti istruzioni sul funzionamento e sulla manutenzione nella documentazione in dotazione con l'apparecchio.</p>
---	---	--

**ATTENZIONE :** PER EVITARE SCARICHE ELETTRICHE, FAR CORRISPONDERE LO SPINOTTO LARGO DELLA SPINA ALLA FESSURA LARGA DELLA PRESA E INSERIRLA COMPLETAMENTE.

**AVVERTIMENTO :** TO REDUCE THE RISK OF FIRE OR ELECTRIC SHOCK, DO NOT EXPOSE THE APPLIANCE TO RAIN OR MOISTURE.

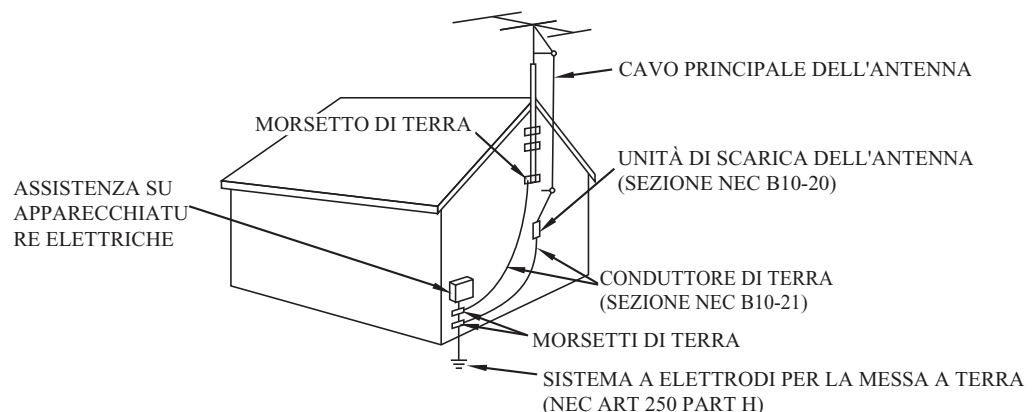
# ISTRUZIONI DI SICUREZZA

QUESTE IMPORTANTI ISTRUZIONI PER LA SICUREZZA SONO IN DOTAZIONE CON LO SPECIFICO APPARECCHIO PER FORNIRE ALL'UTENTE LE INFORMAZIONI RIPORTATE DI SEGUITO.

1. Leggere le istruzioni - Tutte le istruzioni sulla sicurezza e sull'utilizzo devono essere lette prima di mettere in funzione l'apparecchio.
2. Conservare le istruzioni - Le istruzioni sulla sicurezza e sull'utilizzo devono essere conservate per consultarle in futuro.
3. Avvertenze principali - Tutte le avvertenze e le precauzioni sull'apparecchio e nelle istruzioni per l'uso devono essere osservate con cura.
4. Seguire le istruzioni - Tutte le istruzioni operative e di utilizzo devono essere rispettate.
5. Acqua e umidità - L'apparecchio non deve essere utilizzato vicino all'acqua, ad esempio vicino a una vasca da bagno, a un lavabo, a un lavello, in una lavanderia, in uno scantinato umido, vicino a una piscina o in situazioni simili.
6. Installazione a parete o soffitto - L'apparecchio non deve essere installato a parete né a soffitto.
7. Ventilazione - L'apparecchio deve essere posizionato in modo che non interferisca con l'adeguata ventilazione dello stesso. Ad esempio, l'apparecchio non deve essere collocato su un letto, un divano, un tappeto o superfici simili, che potrebbero ostruire le prese d'aria, né montato a incasso, ad esempio in una libreria o in un armadietto, che potrebbero impedire il flusso dell'aria attraverso le prese d'aria.
8. Calore - L'apparecchio deve essere posizionato lontano da fonti di calore, come radiatori, caloriferi, stufe o altri apparecchi (inclusi gli amplificatori) che emettono calore.
9. Fonti di alimentazione - Il prodotto deve essere usato solo con il tipo di alimentazione indicato sull'etichetta. Se non si è sicuri del tipo di alimentazione a disposizione, consultare il rivenditore o l'azienda fornitrice di energia elettrica. Per i prodotti che funzionano a batteria o con altre fonti di alimentazione, consultare le istruzioni per l'uso.
10. Polarità rispetto a terra - Questo prodotto può essere dotato di una spina per corrente alternata polarizzata (spina con uno spinotto più largo dell'altro). Questa spina può essere inserita nella presa in un solo modo. È una caratteristica di sicurezza. Se non si riesce a inserire completamente la spina nella presa, provare a ruotare la spina. Se anche così non si riesce a inserirla, contattare un elettricista per far sostituire la presa. Non escludere la caratteristica di sicurezza della spina polarizzata.
11. Protezione del cavo di alimentazione - I cavi di alimentazione devono essere collocati in modo che non corrano il rischio di essere calpestati né schiacciati da oggetti posti sopra o contro gli stessi, prestando particolare attenzione all'altezza della spina, della presa e del punto in cui il cavo esce dall'apparecchio.
12. Pulizia - L'apparecchio deve essere pulito soltanto seguendo le raccomandazioni del produttore.
13. Periodi di inutilizzo - Se rimane inutilizzato per un lungo periodo, il cavo di alimentazione dell'apparecchio deve essere disinserito dalla presa.
14. Ingresso di oggetti e liquidi - Evitare con cura che cadano oggetti e liquidi sul prodotto attraverso le aperture sull'involucro dello stesso.

15. Danni che richiedono assistenza - Scollegare il prodotto dalla presa a muro e rivolgersi a personale di assistenza qualificato, nei casi elencati di seguito.
- Se il cavo di alimentazione o la spina sono danneggiati.
  - Se sono stati versati liquidi o sono caduti oggetti nel prodotto.
  - Se il prodotto è stato esposto a pioggia o acqua.
  - Se il prodotto non funziona, nonostante venga usato rispettando le istruzioni per l'uso.  
Regolare solo i comandi descritti nelle istruzioni per l'uso; una regolazione impropria di altri comandi può interferire con il normale funzionamento del prodotto.
  - Se il prodotto è caduto o ha subito danni di qualsiasi genere.
  - Quando l'apparecchio manifesta una chiara differenza nelle prestazioni, deve essere sottoposto all'assistenza.
16. Manutenzione - L'utente non deve tentare di intervenire sul prodotto in modi diversi da quelli descritti nelle istruzioni per l'uso. La manutenzione deve essere svolta solo da personale qualificato.
17. Linee elettriche - Non si devono collocare impianti esterni di antenna vicino a linee elettriche aeree o altri circuiti elettrici di illuminazione o di alimentazione, né dove possano cadere su tali linee o circuiti. Quando si installa un impianto esterno di antenna, prestare la massima attenzione per evitare di toccare linee elettriche o circuiti, poiché il contatto potrebbe causare la morte.
18. Se al ricevitore è collegata un'antenna esterna, verificare che l'impianto dell'antenna sia collegato a terra in modo da essere protetto contro i picchi di tensione e l'elettricità statica accumulata. La sezione 810 del codice elettrico nazionale statunitense ANSI/NEFA 70 fornisce informazioni riguardanti la corretta messa a terra della base e della struttura di supporto, i condotti di terra, la posizione dell'unità di scarica dell'antenna, le dimensioni degli elettrodi di terra e i requisiti per l'elettrodo di terra (osservare la figura).
19. Pulizia - Scollegare il prodotto dalla presa a muro prima di pulirlo. Non utilizzare detergenti liquidi o spray. Per la pulizia, usare un panno umido.
20. Fulmini - Per ulteriore protezione del prodotto durante i temporali o quando lo si lascia incustodito e inutilizzato per lunghi periodi, scollegarlo dalla presa a muro e scollegare anche l'antenna o il cavo. In questo modo si eviteranno danni al prodotto causati da fulmini e picchi di corrente.
21. Controlli di sicurezza - Al termine di qualsiasi operazione di manutenzione o riparazione del prodotto, chiedere al tecnico addetto all'assistenza di eseguire i controlli di sicurezza per verificare che il prodotto sia in perfette condizioni di funzionamento.
22. Sovraccarico - Non sovraccaricare le prese a muro, le prolunghe o le prese sull'apparecchio, per evitare rischi di scariche elettriche o di incendio.

#### ESEMPIO DI ANTENNA COLLEGATA A TERRA AI SENSI DEL CODICE ELETTRICO NAZIONALE



#### **CODICE ELETTRICO NAZIONALE NEC**

Non applicare petrolio o prodotti petroliferi al prodotto.

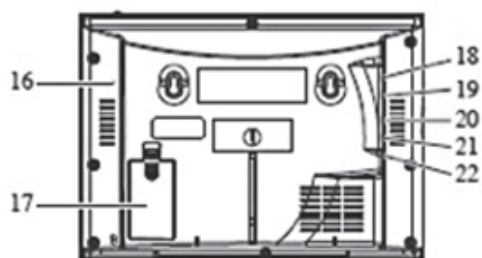
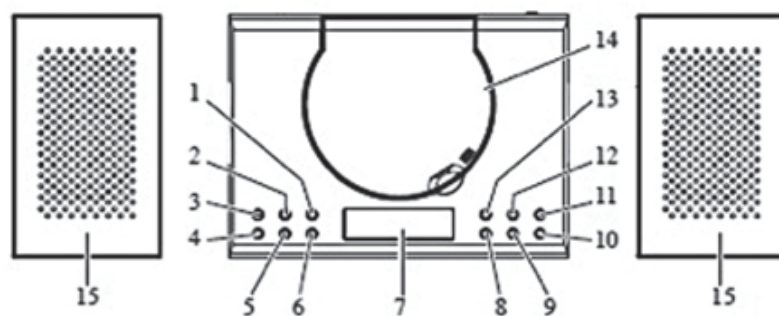
## **ATTENZIONE**

Quando il prodotto è aperto e i blocchi di sicurezza sono esclusi, viene emessa radiazione laser invisibile. Non escludere i blocchi di sicurezza.

NELLA PARTE INFERIORE DELL'UNITÀ SONO DISPONIBILI SIMBOLI GRAFICI CON ISCRIZIONI SUPPLEMENTARI.

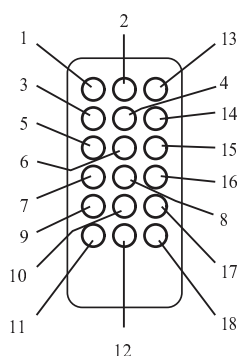
I COMANDI, LE REGOLAZIONI O LE PROCEDURE MANUALI QUI DESCRITTE POSSONO CAUSARE L'ESPOSIZIONE A RADIAZIONI PERICOLOSE.

## UBICAZIONE DEI COMANDI



- |                                      |                                |
|--------------------------------------|--------------------------------|
| 1. PULSANTE TIME SET                 | 12. PULSANTE MODALITÀ P        |
| 2. PULSANTE VOL+                     | 13. PULSANTE SKIP+             |
| 3. PULSANTE MEM/PROG                 | 14. VANO CD                    |
| 4. PULSANTE SNOOZE/SLEEP             | 15. ALTOPARLANTE               |
| 5. PULSANTE VOL-                     | 16. ANTENNA FM                 |
| 6. PULSANTE ALARM SET                | 17. VANO BATTERIA DI RISERVA   |
| 7. DISPLAY LCD                       | 18. JACK AUX                   |
| 8. PULSANTE SKIP-                    | 19. JACK TELEFONO              |
| 9. PULSANTE STOP/M-DN                | 20. JACK ALTOPARLANTE DESTRO   |
| 10. PULSANTE RIPRODUZIONE/PAUSA/M-UP | 21. JACK ALTOPARLANTE SINISTRO |
| 11. PULSANTE STANDBY/FUNCTION        | 22. JACK CC                    |

## TELECOMANDO



- |                                       |                                   |
|---------------------------------------|-----------------------------------|
| 1. Pulsante Standby                   | 10. Pulsante Memory               |
| 2. Pulsante Function                  | 11. Pulsante Time set             |
| 3. Pulsante Stop                      | 12. Pulsante Snooze               |
| 4. Pulsante di aumento volume (+)     | 13. Pulsante disattivazione audio |
| 5. Pulsante SKIP-                     | 14. Pulsante Modalità             |
| 6. Pulsante Riproduzione/Pausa        | 15. Pulsante SKIP+                |
| 7. Pulsante M-DN                      | 16. Pulsante M-UP                 |
| 8. Pulsante di diminuzione volume (-) | 17. Pulsante PROG                 |
| 9. Pulsante Alarm Set                 | 18. Pulsante SLEEP                |

## **Alimentatore**

Questo dispositivo è progettato per funzionare con un alimentatore CA/CC.

Funzionamento con alimentatore CA/CC.

Inserire il jack dell'alimentatore nel jack CC.

Inserire la spina dell'alimentatore CA/CC in una presa domestica CA ~ 230 V 50 Hz in verticale o in orizzontale.

## **PRECAUZIONI DI SICUREZZA DELLA BATTERIA**

- Tenere le batterie lontano da bambini o animali domestici.
- Inserire le batterie attenendosi alla polarità corretta (+/-). Laddove la polarità delle batterie non venga correttamente allineata, ne possono derivare danni a persone o cose.
- Rimuovere le batterie vecchie o scariche dal prodotto. Rimuovere la batteria quando il prodotto non viene utilizzato per lunghi periodi per prevenire danneggiamenti dovuti a ruggine o corrosione alle batterie.
- Non smaltire le batterie nel fuoco; evitare di esporre le batterie a fuoco o altre fonti di calore.
- Smaltimento batterie: Le batterie vecchie o scariche devono essere idoneamente smaltite e riciclate in conformità a tutte le leggi in vigore. Per ulteriori informazioni, rivolgersi all'autorità locale per la gestione dei rifiuti solidi.
- Attenersi alle istruzioni di sicurezza, utilizzo e smaltimento della batteria fornite dal produttore.

## **BATTERIA DI BACKUP**

Due batterie 1,5V "AA" (non incluse) possono essere installate come opzione di backup per mantenere l'indicazione dell'ora in caso di mancanza di corrente. In caso di mancanza di corrente, l'ora non verrà visualizzata sul display LCD dell'orologio, tuttavia l'orologio continuerà a funzionare e l'ora attuale sarà mantenuta. Il display LCD dell'orologio e le altre funzioni riprenderanno al ritorno della corrente in caso di utilizzo di batteria di backup. In caso di necessità la batteria di backup deve essere sostituita. Rimuovere la batteria se l'orologio non è utilizzato o sarà conservato per un periodo prolungato.

## **IMPOSTARE L'OROLOGIO**

1. In modalità STANDBY OFF, premere e tenere premuto il pulsante TIME SET, poi premere SKIP+ / SKIP- per selezionare il formato desiderato 24H/12H . Poi premere nuovamente il pulsante TIME SET.
2. Poi premere il pulsante SKIP+ / SKIP- per impostare l'ora desiderata.
3. Poi premere il pulsante SKIP+ / SKIP- per impostare i minuti desiderati.
4. Dopo aver impostato l'ora desiderata, premere il pulsante TIME SET per confermare.

## **IMPOSTARE LA FUNZIONE SVEGLIA**

In modalità Standby

1. Premere e tenere premuto il pulsante ALARM SET, l'icona alarm1 e l'ORA lampeggeranno.
2. Poi premere il pulsante SKIP+ / SKIP- per impostare l'ora desiderata.
3. Premere il pulsante ALARM SET, i MINUTI lampeggeranno.
4. Poi premere il pulsante SKIP+ / SKIP- per impostare i minuti desiderati.
5. Dopo aver impostata la sveglia, premere nuovamente il pulsante AL.SET. Ora è possibile selezionare se la sveglia deve svegliarvi con il segnale acustico, la radio o il CD. (L'icona alarm 1 lampeggia ancora sul display).

## **Sveglia con segnale acustico**

Questa è l'impostazione predefinita (non ci sono indicazioni sopra l'ora).

## **Sveglia con la radio**

Premere il pulsante SKIP+ / SKIP- fino a quando sul display non verrà visualizzato "FM" (sopra l'ora). All'orario impostato la sveglia si sintonizzerà sull'ultima stazione radio ascoltata.

### **Sveglia con il CD**

Premere il pulsante SKIP+ / SKIP- fino a quando sul display non verrà visualizzata l'icona CD (sopra l'ora). Questa funzione è disponibile solo se c'è un CD inserito nel vano CD. Questo CD verrà riprodotto all'orario impostato per la sveglia.

1. Premere nuovamente il pulsante AL. SET per confermare le impostazioni per Alarm 1.
2. L'icona sveglia (Alarm 2) appare e l'ORA lampeggia.
3. Ripetere le fasi da 2 a 6 per impostare l'Alarm 2.

Per scegliere quale delle 2 sveglie deve essere attiva, premere ripetutamente il pulsante ALARM SET fino a quando l'unità non sarà in modalità standby (display orologio). Sul display verrà visualizzata consecutivamente l'icona Alarm 1, l'icona Alarm 2 o entrambe le icone Alarm. Premere nuovamente il pulsante ALARM SET per disattivare le sveglie (non verrà visualizzata alcuna icona sveglia).

### **Disattivazione della sveglia:**

Per spegnere la sveglia mentre è attiva, premere il pulsante STANDBY. La sveglia verrà reimpostata per il giorno successivo.

### **FUNZIONE SNOOZE**

Se desidera impostare qualche altro minuto per la ripetizione della sveglia, premere il pulsante SNOOZE, questo disattiverà il suono per 9 minuti e sul display LCD verrà visualizzato "SNOOZE". Per spegnere la funzione Snooze, premere il pulsante Standby.

### **REGOLARE IL VOLUME**

1. Premere il pulsante VOL+ per aumentare il volume.
2. Premere il pulsante VOL- per diminuire il volume.

### **FUNZIONAMENTO RADIO**

1. Premere ripetutamente il pulsante STANDBY/FUNCTION sull'unità fino a quando sul display verrà visualizzata la frequenza OPPURE, premere il pulsante STANDBY sul telecomando per accendere l'unità, poi premere il pulsante FUNCTION sul telecomando fino a quando sul display non verrà visualizzata la frequenza.

Come utilizzare i pulsanti della radio:

- Sintonizzazione manuale
  - Premere il pulsante SKIP+ / SKIP- per cercare la frequenza desiderata.
  - Sintonizzazione automatica
    - i) Premere e tener premuto il pulsante SKIP+ / SKIP- fino a quando la frequenza sullo schermo non inizia a cambiare.
    - ii) Una volta trovata una stazione con segnale abbastanza forte, la ricerca si fermerà, altrimenti è possibile interrompere la sintonizzazione automatica premendo il pulsante SKIP+/SKIP-.
2. Per spegnere l'unità, premere il pulsante STANDBY sul telecomando OPPURE premere e tenere premuto il pulsante STANDBY/FUNCTION sull'unità fino a quando sul display non viene visualizzata l'ora normale.

### **PREIMPOSTAZIONE SINTONIZZAZIONE**

1. Selezionare la stazione desiderata utilizzando la normale procedura di sintonizzazione.
2. Premere il pulsante MEM/PROG sull'unità o il pulsante MEMORY sul telecomando, sul LCD appare e lampeggia "P01". Poi usare il pulsante M-UP o M-DN per modificare il numero per la

- memorizzazione della stazione. (da P01 a P20).
3. Memorizzare la frequenza attuale premendo il pulsante MEM/PROG oppure premere nuovamente il pulsante MEMORY sul telecomando quando si ha il numero desiderato.
  4. Ripetere la stessa procedura per registrare le altre frequenze desiderate nelle memorie da 1 a 20.
- Nota: Il numero massimo di stazioni memorizzabili è 20.

### **RICHIAMARE LE MEMORIE**

Richiamare le frequenze memorizzate premendo il pulsante M-UP o il pulsante M-DN per selezionare da 1 a 20 la stazione desiderata.

NOTA: Le frequenze memorizzate possono essere memorizzate per lungo tempo solamente in presenza di alimentazione. Le stazioni memorizzate andranno perse e non potranno più essere richiamate se l'alimentazione viene scollegata.

### **RIPRODURRE UN COMPACT DISK (CD)**

Nota: Non toccare mai la lente del laser all'interno del comparto CD. Se si sporca, pulire la lente del laser con un disco per la pulizia dei lettori CD.

1. Premere ripetutamente il pulsante STANDBY/FUNCTION sull'unità fino a quando sul display non viene visualizzata l'icona CD.
2. Oppure, premere il pulsante STANDBY sul telecomando per accendere l'unità, poi premere il pulsante FUNCTION sul telecomando fino a quando sul display non viene visualizzata l'icona CD.
3. Aprire il VANO CD e inserire un disco nell'alloggiamento con l'etichetta stampata verso l'alto.
4. Chiudere il VANO CD e il disco girerà per qualche secondo e poi si fermerà.
5. Usare il pulsante SKIP+ / SKIP- per scegliere una traccia.
6. Premere il pulsante PLAY/PAUSE per iniziare la riproduzione.
7. Premere nuovamente il pulsante PLAY/PAUSE per interrompere la riproduzione.
8. Per arrestare l'album temporaneamente, premere il pulsante PAUSE, per riprendere, premere nuovamente.
9. Premere il pulsante STOP per INTERROMPERE la riproduzione.
10. Per spegnere l'unità, premere una volta il pulsante STANDBY sul telecomando OPPURE premere e tenere premuto il pulsante STANDBY/FUNCTION sull'unità fino a quando sul display non viene visualizzata l'ora normale.

### **FUNZIONE RIPETIZIONE**

1. Premere il pulsante MODE una volta durante la riproduzione: sullo schermo LCD comparirà la scritta  $\square$ .
2. Premere il pulsante MODE una seconda volta per ripetere tutte le tracce. Sullo schermo LCD comparirà la scritta "ALL  $\square$ ".
3. Per annullare la FUNZIONE RIPETIZIONE, premere ripetutamente il pulsante MODE finché la scritta non scompare.

### **RIPRODUZIONE CASUALE**

1. In modalità riproduzione CD, premere il pulsante MODE finché sullo schermo LCD non compare la scritta "RAND".
2. Questo attiverà la riproduzione casuale delle tracce.
3. Per disattivare la RIPRODUZIONE CASUALE, premere nuovamente il pulsante MODE: la scritta "RAND" scomparirà dallo schermo.

### **Salta e scorri INDIETRO/AVANTI**

1. È possibile utilizzare i pulsanti SKIP-/SKIP+ per cambiare traccia o per scorrere all'interno di una traccia.
2. Premere una volta il pulsante SKIP- per tornare all'inizio della traccia corrente. Premerlo due o più volte per riprodurre una traccia precedente.
3. Premere il pulsante SKIP+ per passare alla traccia successiva.

4. Premere e tenere premuto il pulsante SKIP- per scorrere all'indietro la traccia corrente; quando viene trovato il punto desiderato, rilasciare il pulsante e ripartirà la riproduzione normale.
5. Premere e tenere premuto il pulsante SKIP+ per scorrere in avanti la traccia corrente; quando viene trovato il punto desiderato, rilasciare il pulsante e ripartirà la riproduzione normale.

### **FUNZIONE PROGRAMMA**

La funzione programma può essere utilizzata per riprodurre fino a venti (20) tracce in un ordine selezionato.

1. Soltanto in modalità stop (il CD non è in riproduzione), premere il pulsante PROG, sul display appare la scritta "PROGRAM 01" e "PROGRAM 01" inizia a lampeggiare.
2. Premere il pulsante SKIP+ / SKIP- per impostare la traccia desiderata.
3. Premere il pulsante PROG per selezionare la traccia e registrarla in memoria.
4. Ripetere i passi da 2 a 3 per selezionare fino a 20 tracce.
5. Per riprodurre le tracce selezionate (nella modalità programma), premere il pulsante PLAY/PAUSE. Il numero della traccia e la scritta "PROGRAM" appare sul display LCD.
6. Premere il pulsante SKIP- per ascoltare la traccia precedente o premere il pulsante SKIP+ per ascoltare la traccia successiva.
7. Nota: Una volta riprodotte tutte le tracce programmate, il lettore CD tornerà alla modalità stop.
8. Per cancellare le tracce programmate dalla memoria, premere STOP due volte.

### **JACK INGRESSO AUX**

1. Premere ripetutamente il pulsante STANDBY/FUNCTION sull'unità fino a quando sul display non viene visualizzata l'icona AUX.
2. Oppure, premere il pulsante STANDBY sul telecomando per accendere l'unità, poi premere il pulsante FUNCTION sul telecomando fino a quando sul display non viene visualizzata l'icona AUX.
3. Collegare il cavo AUX dal jack di uscita del vostro lettore, ad es. lettore MP3, al jack dell'ingresso AUX.
4. Far partire la riproduzione sul lettore.

### **JACK CUFFIE**

La radio è dotata di un JACK CUFFIE per l'ascolto privato. Semplicemente inserire uno spinotto stereo da 3,5 mm nel JACK CUFFIE. Con le cuffie collegate, l'altoparlante nella radio verrà automaticamente scollegato.

Toccare il disco solo per i bordi. Non toccare la superficie o la superficie di stampa del disco.

### **FUNZIONE SLEEP IN MODALITÀ STANDBY ON**

1. Premere FUNCTION per la sorgente desiderata.
2. Sintonizzare la stazione radio desiderata o la riproduzione CD o la modalità AUX e regolare il controllo volume.
3. Premere il pulsante SLEEP. La scritta "90" apparirà sul display.
4. Premere ripetutamente il pulsante SLEEP per selezionare il tempo di sonno desiderato tra 90, 80, 70, 60, 50, 40, 30, 20, 10 minuti.
5. Una volta raggiunto il tempo SLEEP, l'unità si spegne automaticamente.



TUTTI I DIRITTI RISERVATI, COPYRIGHT DENVER ELECTRONICS A/S

DENVER®

[www.denver-electronics.com](http://www.denver-electronics.com)



L'attrezzatura elettrica e elettronica incluse le batterie contengono materiali, componenti e sostanze che possono essere dannose per la salute e l'ambiente se il materiale di scarto (attrezzatura elettrica ed elettronica gettata e batterie) non è gestito correttamente.

L'attrezzatura elettrica ed elettronica e le batterie sono segnate con una croce sul simbolo del cestino, visto sotto. Questo simbolo significa che l'attrezzatura elettrica ed elettronica e le batterie non dovrebbero essere eliminate con altri rifiuti domestici ma dovrebbero esserlo separatamente.

È importante inviare le batterie usate alle strutture appropriate e indicate. In questo modo vi accertate che le batterie siano riciclate secondo la legislatura e non danneggiano l'ambiente.

Tutte le città hanno stabilito punti di raccolta dove l'attrezzatura elettronica ed elettrica e le batterie possono essere inviate senza spese alle stazioni di riciclaggio e altri siti di raccolta o raccolti da casa. Informazioni aggiuntive sono disponibili al dipartimento tecnico della città.

Importato da:  
DENVER ELECTRONICS A/S  
Stavneagervej 22  
DK-8250 Egaa  
Danimarca  
[www.facebook.com/denverelectronics](https://www.facebook.com/denverelectronics)