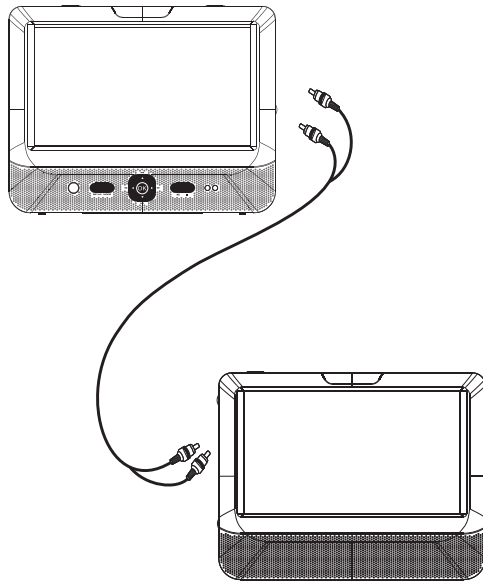


DENVER®



**BEDIENUNG SANLEITUNG
MTW-984 TWIN**

Wichtige Sicherheitshinweise

1. Warnung: Um das Risiko eines Elektroschocks zu reduzieren, keine Abdeckungen entfernen. Im Geräteinneren befinden sich keine zu wartenden Teile. Wenden Sie sich stets an qualifiziertes Personal.
2. Warnung: Zur Vermeidung von Feuer und Stromschlag, Gerät weder Regen noch Feuchtigkeit aussetzen.
3. Das Gerät darf keinen Flüssigkeitstropfen oder -Spritzern ausgesetzt werden. Auf dem Gerät dürfen keine mit Flüssigkeit gefüllten Objekte, wie z. B. Vasen, abgestellt werden.
4. Den Player nicht direktem Sonnenlicht oder Wärmequellen, wie Radiatoren oder Öfen aussetzen.
5. Decken Sie keine Belüftungsöffnungen ab. Schlitze und Öffnungen am Gerät dienen der Belüftung. Die Öffnungen dürfen niemals dadurch blockiert werden, dass der Player auf ein Kissen, Sofa oder eine ähnliche Oberfläche gestellt wird.
6. Stellen Sie den Player nicht auf einen instabilen Wagen, Ständer, Dreifuß, Gestell oder Tisch. Das Gerät kann herunterfallen und es kann zu Beschädigungen oder Verletzungen kommen.
7. Stellen Sie niemals schwere oder scharfe Gegenstände auf den LCD-Bildschirm oder auf das Gehäuse.
8. Verwenden Sie nur den mitgelieferten Netzadapter. Durch die Verwendung eines anderen Netzadapters werden alle Garantieansprüche null und nichtig.
9. Der Netzstecker des Adapters dient zur Unterbrechung der Stromversorgung und soll weiterhin betriebsbereit bleiben.

10. Ziehen Sie bei Nichtnutzung den Netzstecker.

11. **WARNUNG:** Eine zu hohe Lautstärke der Kopfhörer kann zu Hörverlust führen.


12. **WARNUNG:** Nur Befestigungs- und Zubehörteile verwenden, die vom Hersteller empfohlen werden. Der Player wird von einem Netzadapter mit Strom versorgt. Der Netzadapter dient zur Unterbrechung der Stromversorgung und soll weiterhin betriebsbereit bleiben.


Dieses Symbol bedeutet, dass das Produkt innerhalb der EU nicht mit dem Hausmüll entsorgt werden darf. Zur Vermeidung von Umwelt- oder Gesundheitsschäden durch unkontrollierte Entsorgung recyceln Sie das Gerät auf verantwortungsvolle Weise, um die Wiederverwertung von natürlichen Ressourcen zu unterstützen. Geben Sie Ihr Gerät zur Entsorgung bei einer Sammelstelle für Elektroschrott oder bei Ihrem Fachhändler ab. Dort wird eine umweltgerechte Entsorgung sichergestellt.





Sicherheitshinweise


ACHTUNG
STROMSCHLAGGEFAHR
NICHT ÖFFNEN

 Warnung: Dieser digitale Videodisk-Player verwendet ein Lasersystem. Steuerungen oder Einstellungen anders als in dieser Bedienungsanleitung beschrieben können zur Freisetzung gefährlicher Strahlung führen

 Warnung: Um eine direkte Aussetzung des Laserstrahls zu vermeiden, öffnen Sie nicht das Gehäuse. Sichtbare Laserstrahlung, wenn das Gehäuse geöffnet ist.

 Warnung: Niemals in den Laserstrahl blicken

 Vorsicht: Stellen Sie dieses Gerät nicht in einem geschlossenen Raum auf, wie z.B. auf einm Bücherregal oder einem ähnlichen Ort.

 Warnung: Es darf kein USB-Verlängerungskabel mit einer Länge von mehr als 250 mm am USB-Port verwendet werden.

Anmerkungen zum Copyright

Es ist gesetzlich verboten, urheberrechtlich geschütztes Material ohne Erlaubnis zu kopieren, auszustrahlen, anzuzeigen, über Kabel zu senden, öffentlich wiederzugeben oder zu mieten. Dieses Produkt verwendet die von Macrovision entwickelte Kopierschutzfunktion. Auf einigen Disks wurden Kopierschutz-Signale aufgezeichnet.

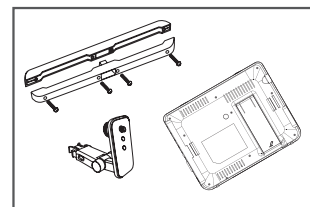
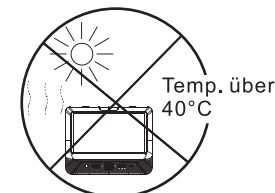
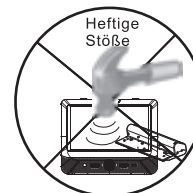
Bei der Aufzeichnung und Wiedergabe dieser Disks treten Bildstörungen auf. Dieses Produkt verwendet eine Kopierschutztechnologie, die durch US-Patente und andere Rechte zum Schutz geistigen Eigentums geschützt ist.

Patente und anderes geistiges Eigentum gehören der Macrovision Corporation und anderen Eigentümern. Die Verwendung dieser Schutzverfahren muss von Macrovision Corporation genehmigt werden und ist ausschließlich für den Heimeinsatz und andere beschränkte Nutzungsbereiche gedacht, falls nicht anders von Macrovision Corporation autorisiert. Reverse-Engineering und Auseinanderbauen ist nicht gestattet.

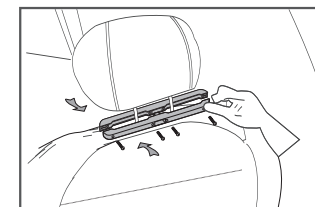
SERIENNUMMER:

Sie finden die Seriennummer auf der Rückseite des Geräts. Diese Nummer gilt ausschließlich für dieses Gerät und wird nicht für andere Geräte benutzt. Sie sollten hier die Daten notieren und diese Anleitung als einen Kaufbeleg aufbewahren.

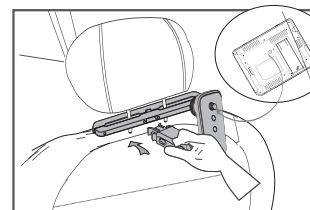
Modell-Nr. _____
Serien-Nr. _____
Kaufdatum _____



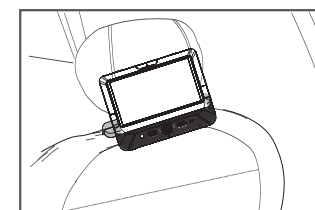
1. Nehmen Sie die Halterung ab, indem Sie die Tasten auf beiden Seiten der Halterung drücken.
2. Nehmen Sie die 4 Schrauben aus der Halterung.



3. Setzen Sie die Halterung an den Trägern der Kopfstütze an und schrauben Sie sie fest.



4. Setzen Sie den anderen Teil der Halterung an.



5. Setzen Sie den Player in die Halterung ein und ziehen Sie die Schraube an.

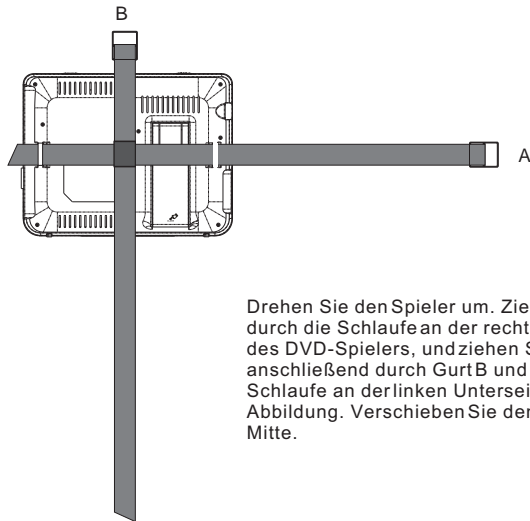
Installation in Autos mit den Gurten

1. Befestigen Sie die Gurte je nach Bedarf an dem DVD-Spieler / Bildschirm.

Der DVD-Spieler wird in dieser Position in die Halterung passen; siehe Abbildung unten.



Drehen Sie den Spieler um, damit die Rückseite vor Ihnen liegt.

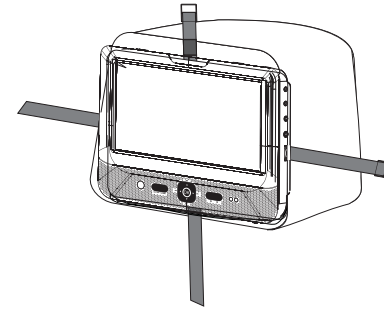


Drehen Sie den Spieler um. Ziehen Sie Gurt A durch die Schlaufe an der rechten Unterseite des DVD-Spielers, und ziehen Sie den Gurt anschließend durch Gurt B und durch die Schlaufe an der linken Unterseite; siehe Abbildung. Verschieben Sie den Gurt B zur Mitte.

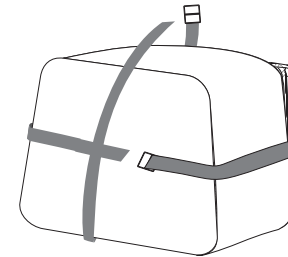
GER-5

2. Befestigung der Gurte an der Kopfstütze.

a. Befestigung der Gurte an der Kopfstütze.



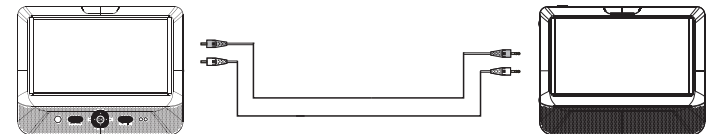
Führen Sie die Gurte um die Kopfstütze herum und schließen Sie die 2 dreizackigen Schnallen. Die Schnallen müssen fest verschlossen sein.



Ziehen Sie die Gurte fest. Stecken Sie die losen Enden ordentlich in den Gurt.

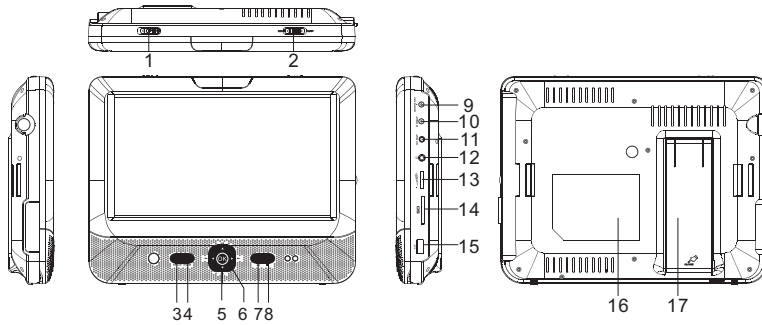
HINWEIS:

Bevor Sie das MTW-984 TWIN im Auto verwenden können, muss die Installation abgeschlossen sein. Für die Installation des MTW-984 TWIN wird empfohlen, den DVD-Spieler an der LINKEN Kopfstütze zu befestigen, damit das Kabel ungehindert zum Bildschirm laufen kann; siehe Abbildung unten:



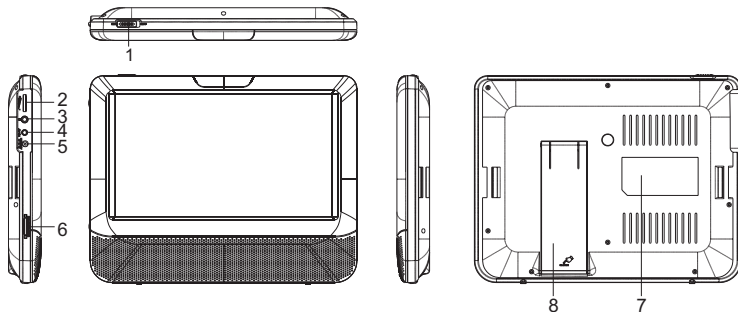
GER-6

Aufbau des Hauptgeräts



- | | |
|--|--------------------------------|
| 1. Öffnen-Taste | 9. DC IN 9-12V |
| 2. Betriebstaste EIN/AUS | 10. DC OUT |
| 3. SETUP-Taste | 11. AV OUT |
| 4. MODUS | 12. Kopfhörerbuchse |
| 5. ▲▼◀▶ | 13. Lautstärkeregler |
| 6. OK (gleiche Funktion wie die Taste "ENTER" auf der Fernbedienung) | 14. SD-Kartenschlitz |
| 7. Wiedergabe/Pause | 15. USB-Port |
| 8. STOPP-Taste | 16. Position des Typenschildes |
| | 17. Bügel |

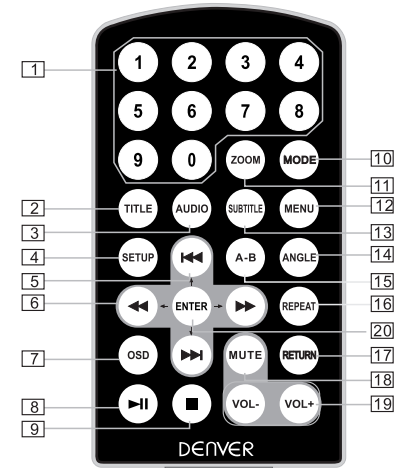
Ansicht des Bildschirms



- | | |
|---------------------|-------------------------------|
| 1. Taste EIN/AUS | 5. DC IN 9-12V |
| 2. Lautstärkeregler | 6. Helligkeitsregler |
| 3. Kopfhörerbuchse | 7. Position des Typenschildes |
| 4. AV IN | 8. Bügel |

GER-7

Fernbedienung



- | | |
|---|--|
| 1. Nummertasten | 10. MODE (Auswahl der Eingabequelle) |
| 2. TITLE (Titelinformationen anzeigen) | 11. ZOOM (Bild während der Wiedergabe vergrößern/verkleinern) |
| 3. AUDIO (Audiosprache auswählen) | 12. MENU (Hauptmenü öffnen oder schließen) |
| 4. SETUP (Setup-Menü öffnen oder schließen) | 13. SUBTITLE (Während der Wiedergabe einer DVD die Untertitelsprache auswählen) |
| 5. ◀▶▶ Zurück/Weiter (Während der Wiedergabe zum/zur vorhergehenden/nächsten Kapitel oder Szene springen) | 14. ANGLE (Während der Wiedergabe einer Disc mit mehreren Winkeleinstellungen den Blickwinkel auswählen) |
| 6. ◀▶▶ Vorspulen/Zurückspulen (Mit 2-, 4-, 8-, 16- oder 32-facher Geschwindigkeit vor-/zurückspulen) | 15. A-B (Einen bestimmten Abschnitt A-B wiederholen; Taste erneut drücken, um die Funktion zu beenden) |
| 7. OSD (Während der Wiedergabe Disc-Informationen anzeigen, z.B. verstrichene und verbleibende Zeit) | 16. REPEAT (Titel, Kapitel oder Track wiederholen) |
| 8. ▶ Wiedergabe/Pause | 17. RETURN (Zum Hauptmenü zurückkehren) |
| 9. ■ Stopp (Einmal drücken, um die Wiedergabe zu unterbrechen; danach ▶ drücken, um die Wiedergabe an der gestoppten Stelle fortzusetzen. Stopp-Taste zweimal drücken, um die Wiedergabe vollständig zu beenden.) | 18. MUTE (Ton stumm stellen) |
| | 19. VOL +/- (Lautstärke einstellen) |
| | 20. ENTER (Bestätigen) |

GER-8

System-Setup

<p>Einstellungsmenü -- Hauptseite</p> <p>Setup seite</p> <p>Video einstellungsseite</p> <p>Bevorzugte Einstellungen</p>	<p>Drücken Sie die Taste „Setup“, um das Hauptmenü zu öffnen.</p> <p>Drücken Sie auf der Seite General Setup die Taste ▶▶▶, um diese Option zu markieren.</p> <p>Drücken Sie ENTER zum Bestätigen.</p> <p>Wählen Sie mit ◀◀▶▶ eine Einstellung.</p> <p>Drücken Sie ENTER zum Bestätigen Ihrer Auswahl.</p> <p>Drücken Sie ◀◀ zum Beenden.</p>
--	--

<p>Setup seite</p> <p>Anzeigeformat 16:9</p> <p>Winkelmarkierung Ein</p> <p>Bildschirmsparche Deu</p> <p>Bildschirmschoner Ein Aus</p> <p>Auto- standby Aus 3 Stunden</p> <p style="text-align: right;">4 Stunden</p> <p>▲▼:Verschieben ◀:Zurück ▶:Eintrag</p>	<p>Unter dieser Option können Sie die Zeit für den automatischen Standby einstellen.</p> <p>Die Standardeinstellung ist Off.</p>
---	--

Allgemeine Einstellungen

<p>Setup seite</p> <p>Anzeigeformat 16:9 4:3PS</p> <p>Winkelmarkierung Ein 4:3BL</p> <p>Bildschirmsparche Deu 16:9</p> <p>Bildschirmschoner Ein</p> <p>Auto- standby Aus</p> <p>▲▼:Verschieben ◀:Zurück ▶:Eintrag</p>	<p>Unter dieser Option können Sie das Bildseitenformat (Normal/PS, Normal/LB, Wide) einstellen</p> <p>Die Standardeinstellung ist „Wide“</p> <p>Hinweis</p> <p>☆ Diese Funktion ist abhängig vom Anzeigeformat, mit dem die DVD aufgezeichnet wurde.</p> <p>☆ Wählen Sie Wide (16:9) für 16:9 Breitbildfernseher.</p>
<p>Setup seite</p> <p>Anzeigeformat 16:9</p> <p>Winkelmarkierung Ein Ein</p> <p>Bildschirmsparche Deu Aus</p> <p>Bildschirmschoner Ein</p> <p>Auto- standby Aus</p> <p>▲▼:Verschieben ◀:Zurück ▶:Eintrag</p>	<p>Unter dieser Option können Sie den Winkel während der Wiedergabe einstellen.</p> <p>Optionale Einstellung: ON, OFF</p> <p>Die Standardeinstellung ist ON</p>
<p>Setup seite</p> <p>Anzeigeformat 16:9 Deutsch</p> <p>Winkelmarkierung Ein Portugiesisch</p> <p>Bildschirmsparche Deu Spanisch</p> <p>Bildschirmschoner Ein Holländisch</p> <p>Auto- standby Aus Schwedisch</p> <p style="text-align: right;">Polnisch</p> <p style="text-align: right;">Finnisch</p> <p>▲▼:Verschieben ◀:Zurück ▶:Eintrag</p>	<p>Unter dieser Option können Sie Englisch als OSD-Sprache einstellen.</p> <p>Standardeinstellung: English</p>
<p>Setup seite</p> <p>Anzeigeformat 16:9</p> <p>Winkelmarkierung Ein</p> <p>Bildschirmsparche Deu</p> <p>Bildschirmschoner Ein Ein</p> <p>Auto- standby Aus Aus</p> <p>▲▼:Verschieben ◀:Zurück ▶:Eintrag</p>	<p>Unter dieser Option haben Sie die Möglichkeit, den Bildschirmschoner zu aktivieren.</p> <p>Die Standardeinstellung ist ON.</p>

Videoeinstellungen

<p>Video- einstellungsseite</p> <p>Tv- Modell PAL PAL</p> <p>Qualität NTSC</p> <p>Panelqualität</p> <p>▲▼:Verschieben ◀:Zurück ▶:Eintrag</p>	<p>Unter dieser Option können Sie den TV-Typ (PAL, NTSC) einstellen</p> <p>Die Standardeinstellung ist PAL.</p>
<p>Video- einstellungsseite</p> <p>Tv- Modell PAL</p> <p>Qualität</p> <p>Panelqualität</p> <p>▲▼:Verschieben ◀:Zurück ▶:Eintrag</p>	<p>Videoqualität von AV-OUT einstellen</p>
<p>Video- einstellungsseite</p> <p>Tv- Modell PAL</p> <p>Qualität</p> <p>Panelqualität</p> <p>▲▼:Verschieben ◀:Zurück ▶:Eintrag</p>	<p>Videoqualität der ANZEIGE einstellen</p>

Voreinstellungen

<p>Bevorzugte Einstellungen</p> <table border="0"> <tr><td>Audio</td><td>Eng</td><td>Deutsch</td></tr> <tr><td>Untertitel</td><td>Aus</td><td>Portugiesisch</td></tr> <tr><td>Disk-Menü</td><td>Eng</td><td>Spanisch</td></tr> <tr><td>Elternkontrolle</td><td></td><td>Holländisch</td></tr> <tr><td>Standardeeinstell.</td><td></td><td>Schwedisch</td></tr> <tr><td></td><td></td><td>Polnisch</td></tr> <tr><td></td><td></td><td>Finisch</td></tr> </table> <p>▲ ▼:Verschieben ◀:Zurück ▶:Eintrag</p>	Audio	Eng	Deutsch	Untertitel	Aus	Portugiesisch	Disk-Menü	Eng	Spanisch	Elternkontrolle		Holländisch	Standardeeinstell.		Schwedisch			Polnisch			Finisch	<p>Unter dieser Option können Sie die gewünschte Audiosprache für DVDs einstellen. Hinweis Die Audiosprache ist abhängig von dem auf der DVD aufgenommenen Inhalt.</p>			
Audio	Eng	Deutsch																							
Untertitel	Aus	Portugiesisch																							
Disk-Menü	Eng	Spanisch																							
Elternkontrolle		Holländisch																							
Standardeeinstell.		Schwedisch																							
		Polnisch																							
		Finisch																							
<p>Bevorzugte Einstellungen</p> <table border="0"> <tr><td>Audio</td><td>Eng</td><td>Deutsch</td></tr> <tr><td>Untertitel</td><td>Aus</td><td>Portugiesisch</td></tr> <tr><td>Disk-Menü</td><td>Eng</td><td>Spanisch</td></tr> <tr><td>Elternkontrolle</td><td></td><td>Holländisch</td></tr> <tr><td>Standardeeinstell.</td><td></td><td>Schwedisch</td></tr> <tr><td></td><td></td><td>Polnisch</td></tr> <tr><td></td><td></td><td>Finisch</td></tr> <tr><td></td><td></td><td>Aus</td></tr> </table> <p>▲ ▼:Verschieben ◀:Zurück ▶:Eintrag</p>	Audio	Eng	Deutsch	Untertitel	Aus	Portugiesisch	Disk-Menü	Eng	Spanisch	Elternkontrolle		Holländisch	Standardeeinstell.		Schwedisch			Polnisch			Finisch			Aus	<p>Wählen Sie Ihre bevorzugte Sprache, um Untertitel auf dem Bildschirm anzuzeigen. Die Standardeinstellung ist OFF</p>
Audio	Eng	Deutsch																							
Untertitel	Aus	Portugiesisch																							
Disk-Menü	Eng	Spanisch																							
Elternkontrolle		Holländisch																							
Standardeeinstell.		Schwedisch																							
		Polnisch																							
		Finisch																							
		Aus																							
<p>Bevorzugte Einstellungen</p> <table border="0"> <tr><td>Audio</td><td>Eng</td><td>Deutsch</td></tr> <tr><td>Untertitel</td><td>Aus</td><td>Portugiesisch</td></tr> <tr><td>Disk-Menü</td><td>Eng</td><td>Spanisch</td></tr> <tr><td>Elternkontrolle</td><td></td><td>Holländisch</td></tr> <tr><td>Standardeeinstell.</td><td></td><td>Schwedisch</td></tr> <tr><td></td><td></td><td>Polnisch</td></tr> <tr><td></td><td></td><td>Finisch</td></tr> </table> <p>▲ ▼:Verschieben ◀:Zurück ▶:Eintrag</p>	Audio	Eng	Deutsch	Untertitel	Aus	Portugiesisch	Disk-Menü	Eng	Spanisch	Elternkontrolle		Holländisch	Standardeeinstell.		Schwedisch			Polnisch			Finisch	<p>Mit dieser Funktion können Sie die Menüsprache, die auf der Disc aufgezeichnet ist, auswählen. Hinweis: Die Menüsprachen sind abhängig von den auf der Disc verfügbaren Informationen.</p>			
Audio	Eng	Deutsch																							
Untertitel	Aus	Portugiesisch																							
Disk-Menü	Eng	Spanisch																							
Elternkontrolle		Holländisch																							
Standardeeinstell.		Schwedisch																							
		Polnisch																							
		Finisch																							
<p>Bevorzugte Einstellungen</p> <table border="0"> <tr><td>Audio</td><td>Eng</td><td>1 Kinder</td></tr> <tr><td>Untertitel</td><td>Aus</td><td>2 G</td></tr> <tr><td>Disk-Menü</td><td>Eng</td><td>3 PG</td></tr> <tr><td>Elternkontrolle</td><td></td><td>4 PG 13</td></tr> <tr><td>Standardeeinstell.</td><td></td><td>5 PGR</td></tr> <tr><td></td><td></td><td>6 R</td></tr> <tr><td></td><td></td><td>7 NC 17</td></tr> <tr><td></td><td></td><td>8 Erwachsene</td></tr> </table> <p>▲ ▼:Verschieben ◀:Zurück ▶:Eintrag</p>	Audio	Eng	1 Kinder	Untertitel	Aus	2 G	Disk-Menü	Eng	3 PG	Elternkontrolle		4 PG 13	Standardeeinstell.		5 PGR			6 R			7 NC 17			8 Erwachsene	<p>Diese Option erlaubt es Ihnen, für Kinder ungeeignete Szenen nach einem Bewertungssystem zu sperren. Bewertungsstufen der Elternsicherung: KID SAFE, G, PG, PG 13, PGR, R, Nc17, ADULT. Die Standardeinstellung ist ADULT. Das Herstellerpasswort lautet: 8888.</p>
Audio	Eng	1 Kinder																							
Untertitel	Aus	2 G																							
Disk-Menü	Eng	3 PG																							
Elternkontrolle		4 PG 13																							
Standardeeinstell.		5 PGR																							
		6 R																							
		7 NC 17																							
		8 Erwachsene																							
<p>Bevorzugte Einstellungen</p> <table border="0"> <tr><td>Audio</td><td>Eng</td><td></td></tr> <tr><td>Untertitel</td><td>Aus</td><td></td></tr> <tr><td>Disk-Menü</td><td>Eng</td><td></td></tr> <tr><td>Elternkontrolle</td><td></td><td></td></tr> <tr><td>Standardeeinstell.</td><td></td><td>Wiederherste</td></tr> </table> <p>▲ ▼:Verschieben ◀:Zurück ▶:Eintrag</p>	Audio	Eng		Untertitel	Aus		Disk-Menü	Eng		Elternkontrolle			Standardeeinstell.		Wiederherste	<p>Wählen Sie diese Option und drücken Sie die Taste für die Rückstellung.</p>									
Audio	Eng																								
Untertitel	Aus																								
Disk-Menü	Eng																								
Elternkontrolle																									
Standardeeinstell.		Wiederherste																							

Elektronische Parameter

Punkt		Standardanforderung
Spannungs V ersorgung		AC 100-240 V, 50/60 Hz
Leistungsaufnahme		<9W
Luftfeuchtigkeit im Betrieb		5% bis 90 %
Ausgangsspannung	VIDEO-AUSGANG	1 V _{p-p} (75Ω)
	AUDIO-AUSGANG	1.0 V _{rms} (1 KHz, 0 dB)
	Audio	Lautsprecher: 1Wx2, Kopfhörerbuchse

System

Laser	Halbleiterlaser, Wellenlänge 650 nm
Signalsystem	NTSC/PAL
Frequenzbereich	20Hz bis 20kHz (1dB)
Signal-/Rauschabstand	Mehr als 80 dB (Nur ANALOGE AUSGANGS-Buchsen)
Dynamikbereich	Mehrals 80dB (DVD/CD)

Hinweis: Änderungen am Design und an den Spezifikationen ohne vorherige Ankündigung vorbehalten.

ALLE RECHTE VORBEHALTEN URHEBERRECHTE DENVER ELECTRONICS A/S

DENVER®

www.denver-electronics.com



Elektrische und elektronische Geräte sowie Batterien enthalten Materialien, Komponenten und Substanzen, welche für Sie und Ihre Umwelt schädlich sein können, sofern die Abfallmaterialien (entsorgte elektrische und elektronische Altgeräte sowie Batterien) nicht korrekt gehandhabt werden.

Elektrische und elektronische Geräte sowie Batterien sind mit der durchgestrichenen Mülltonne, wie unten abgebildet, kenntlich gemacht. Dieses Symbol bedeutet, dass elektrische und elektronische Altgeräte sowie Batterien nicht mit dem Hausmüll entsorgt werden dürfen, sie müssen separat entsorgt werden.

Als Endverbraucher ist es notwendig, dass Sie Ihre erschöpften Batterien bei den entsprechenden Sammelstellen abgeben. Auf diese Weise stellen Sie sicher, dass die Batterien entsprechend der Gesetzgebung recycelt werden und keine Umweltschäden anrichten.

Städte und Gemeinden haben Sammelstellen eingerichtet, an denen elektrische und elektronische Altgeräte sowie Batterien kostenfrei zum Recycling abgegeben werden können, alternativ erfolgt auch Abholung. Weitere Informationen erhalten Sie bei der Umweltbehörde Ihrer Gemeinde.

Bitte tragen Sie im Leerfeld die Modellnummer des Players zum späteren Nachschlagen ein.

Imported by:
DENVER ELECTRONICS A/S
Stavneagervej 22
DK-8250 EGAA
DENMARK
www.facebook.com/denverelectronics