

# Transmissor DAB-11 FM DAB & FM integrado no carro

## Manual de instruções



### Caraterísticas:

1. Transmissor de rádio DAB+/DAB para o amplificador de rádio existente no seu carro através da tecnologia de transmissão FM.
2. BUSCA Rápida para procurar as estações DAB/frequência FM seguintes disponíveis.
3. A função do transmissor FM é combinada neste modelo
4. A função Saída de Linha, para obter a melhor qualidade de som através da ligação da Entrada Auxiliar do carro
5. Com a função de carregamento 2.1 AMP , carrega os seus dispositivos móveis de uma só vez.
6. Recebe energia a partir do isqueiro do carro
7. Com conetor curvo para ajustar o ângulo do dispositivo
8. Solução: Silicon labs
9. Com reparação seguinte
10. Com RDS
11. Suporta os seguintes idiomas: Inglês, Alemão e Norueguês

### Especificação:

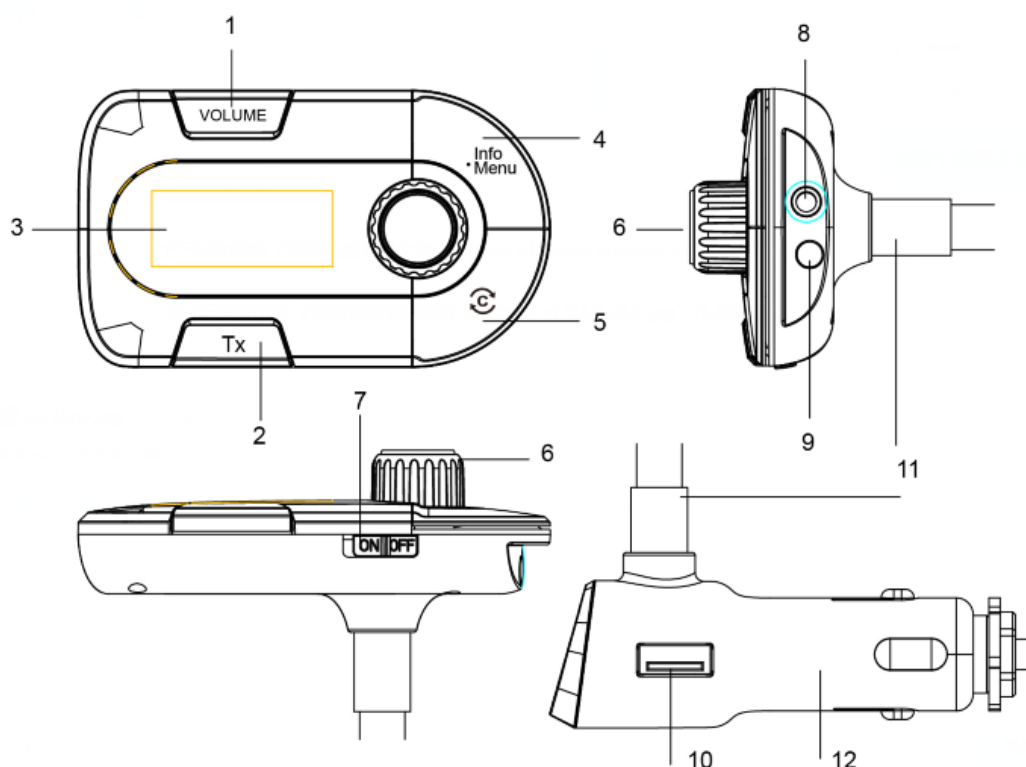
1. Intervalo de frequência: Banda DAB III 174-240MHz
2. Alcance de transmissão FM: 87,6-107,9 MHz
3. Conetor de Saída: 3,5 mm saída estéreo a ligar à entrada auxiliar estéreo do carro (se disponível)
4. Visor LCD: **37\*23 mm**
5. Saída de carga do carro: 5V/2.1 AMP
6. Saída USB para carregar

PRECAUÇÕES: 

PARA REDUZIR O RISCO DE CHOQUE ELÉTRICO, NÃO REMOVER NENHUMA TAMPA. NÃO EXISTEM PEÇAS REPARÁVEIS PELO UTILIZADOR NO INTERIOR DO PRODUTO, PELO QUE DEVE CONSULTAR O PESSOAL DE REPARAÇÃO QUALIFICADO RELATIVAMENTE A QUALQUER REPARAÇÃO.

Para limpar o rádio DAB-11, limpar a estrutura com um pano sem pelos e ligeiramente humedecido. Não usar nenhum detergente de limpeza que contenha álcool, amoníaco ou abrasivos.

### **Generalidades do produto**

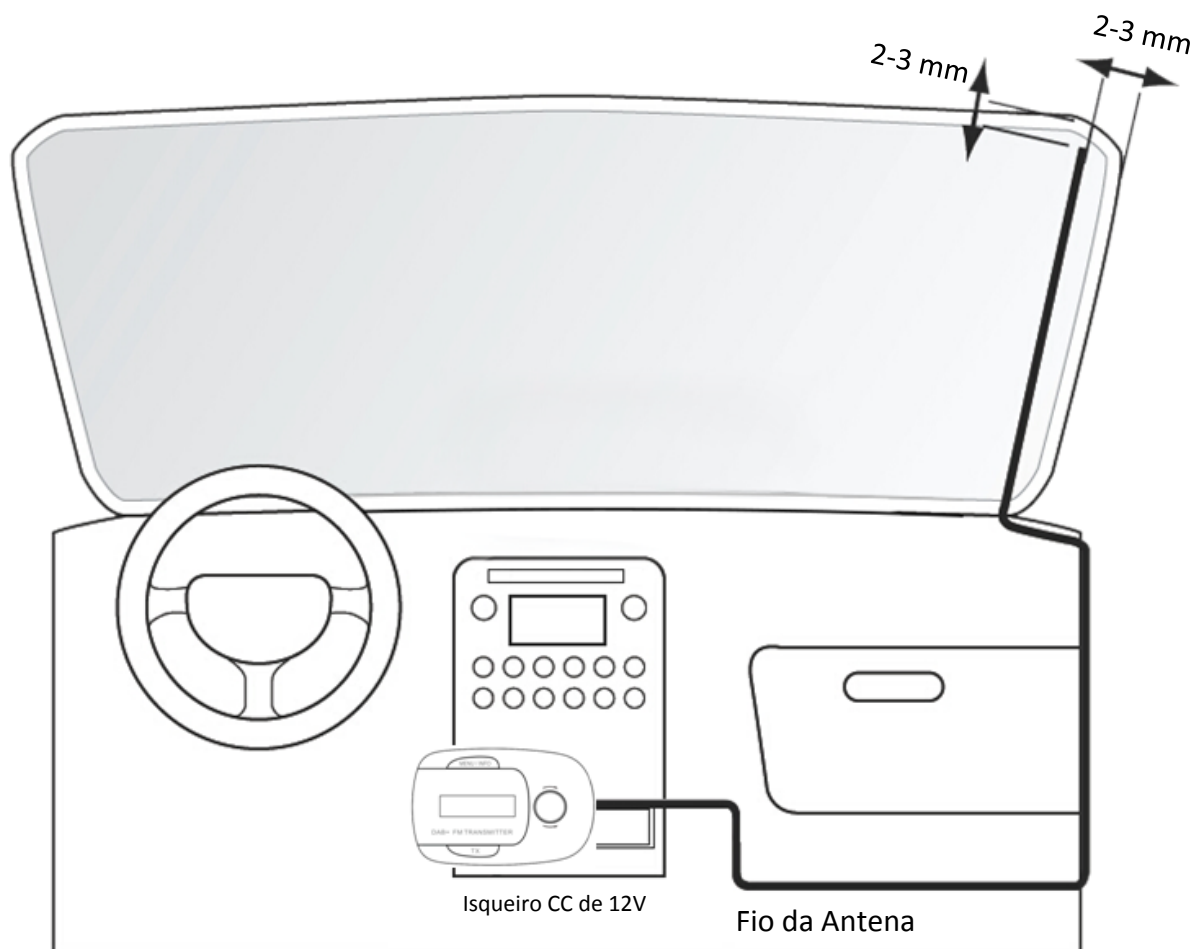


1. Botões do volume
2. Transmissão FM
3. Visor LCD
4. Botão Menu/Info
5. Procura automaticamente estações DAB/melhor frequência de transmissão
6. Controlo do botão de girar
7. Interruptor LIGAR/DESLIGAR
8. Conetor de saída áudio
9. Conetor da antena
10. Saída do carregador 5V/2.1A
11. Conetor fixo com pescoço de gancho
12. Ficha da fornecimento de alimentação

## Instalação



1. Inserir a “Ficha de Fornecimento de Alimentação” na entrada de alimentação do isqueiro do carro (Entrada: 12-24V)
2. Ligar a unidade utilizando o interruptor “LIGAR/DESLIGAR”
3. Pode ajustar a direção do aparelho com o pescoço de ganço
4. Instalar a antena externa segundo o diagrama abaixo:



### **Como utilizar:**

1. Inserir a Ficha de Fornecimento de Alimentação na entrada de alimentação do isqueiro do carro (Entrada: 12-24V)
2. Ligar o aparelho usando o interruptor LIGAR/DESLIGAR
3. Executará uma Pesquisa Completa automaticamente das estações DAB dentro de 5 segundos após aparecer no visor “Pesquisa completa”
4. Premir o botão TX em DAB-11 irá para “Modo Transmissão FM” e o ecrã exibirá a frequência de transmissão FM atual, deve tomar nota do número. Pode alterar manualmente para outras frequências para melhor se adaptar à região onde está a conduzir. É recomendado sintonizar o rádio FM do seu carro numa frequência FM que esteja livre, de modo que o rádio não tenha interferências e para obter uma melhor qualidade de áudio.
5. Ligar o seu sistema de áudio do carro.
6. Mudar a frequência FM do rádio do carro para coincidir com a definição de frequência de transmissão FM DAB-11

**Premir e manter premido o botão "MENU/INFO" durante 2 segundos e rodar o botão de "Controlo do Botão de Girar" no sentido horário, e para ver algumas opções, abaixo indicadas por ordem:**

- 1) **Pesquisa completa:** premir o “Controlo do Botão de Girar” e rodar para começar uma pesquisa automática completa
- 2) **Sintonização manual:** premir o “Controlo do Botão de Girar” e rodar para começar uma pesquisa manualmente das estações e premi-lo de novo para definir
- 3) **Definir o volume:** premir o “Controlo do Botão de Girar” e rodar para ajustar o volume, e premi-lo de novo para configurar
- 4) **Reiniciar o sistema:** Manter premido o “Controlo do Botão de Girar” até que seja exibido “OK”.

### **USAR A SAÍDA AUX**

Para obter uma melhor qualidade de som, pode utilizar a função SAÍDA DE LINHA abaixo:

- Ligar o fio de ligação AUX (incluído) a partir da saída da tomada do adaptador do carro DAB-11 à tomada de entrada AUX do carro
- O sinal de áudio do adaptador DAB do carro será transferido diretamente para as colunas do carro

# DENVER®

www.denver-electronics.com



Equipamento elétrico e eletrônico contém materiais, componentes e substâncias que podem ser perigosas para a sua saúde e para o ambiente, se o material usado (equipamentos elétricos e eletrônicos) não for processado corretamente.

Equipamento elétrico e eletrônico está marcado com um caixote do lixo com uma cruz por cima, mostrado acima. Este símbolo significa que o equipamento elétrico e eletrônico não deve ser eliminado em conjunto com outros resíduos domésticos, mas deve ser eliminado separadamente.

Todas as cidades têm pontos de recolha instalados, nos quais o equipamento elétrico e eletrônico pode tanto ser submetido sem custos a estações de reciclagem e outros locais de recolha, ou ser recolhido na própria residência. O departamento técnico da sua cidade disponibiliza informações adicionais quanto a isto.

Importador:

DENVER ELECTRONICS A/S

Omega 5A, Soeften

DK-8382 Hinnerup

Dinamarca

[www.facebook.com/denverelectronics](http://www.facebook.com/denverelectronics)