

# DAB- & UKW-Sender für Fahrzeuge DAB-11

## Bedienungsanleitung



### Merkmale:

1. Schnurlose Übertragung von DAB+/DAB Radiosendern an den bestehenden Radioverstärker des Autos unter Verwendung von UKW-Übertragungstechnologie
2. SUCHFUNKTION für die schnelle Suche des nächsten verfügbaren DAB-/ UKW-Senders
3. Dieses Modell ist mit einer UKW-Sendefunktion kombiniert
4. Line-Ausgangsfunktion für optimale Soundqualität via Anschluss an den Aux-Eingang des Autos.
5. 2,1A Ladefunktion für die Aufladung von Mobilgeräten unterwegs
6. Stromversorgung über den Zigarettenanzünder des Autos
7. Mit Schwanenhals für die einfache Einstellung des Winkels
8. Lösungsvorschlag: Silicon Labs
9. Mit folgenden Diensten
10. Mit RDS
11. Unterstützt die folgenden Sprachen: Englisch, Deutsch und Norwegisch

### Technische Daten:

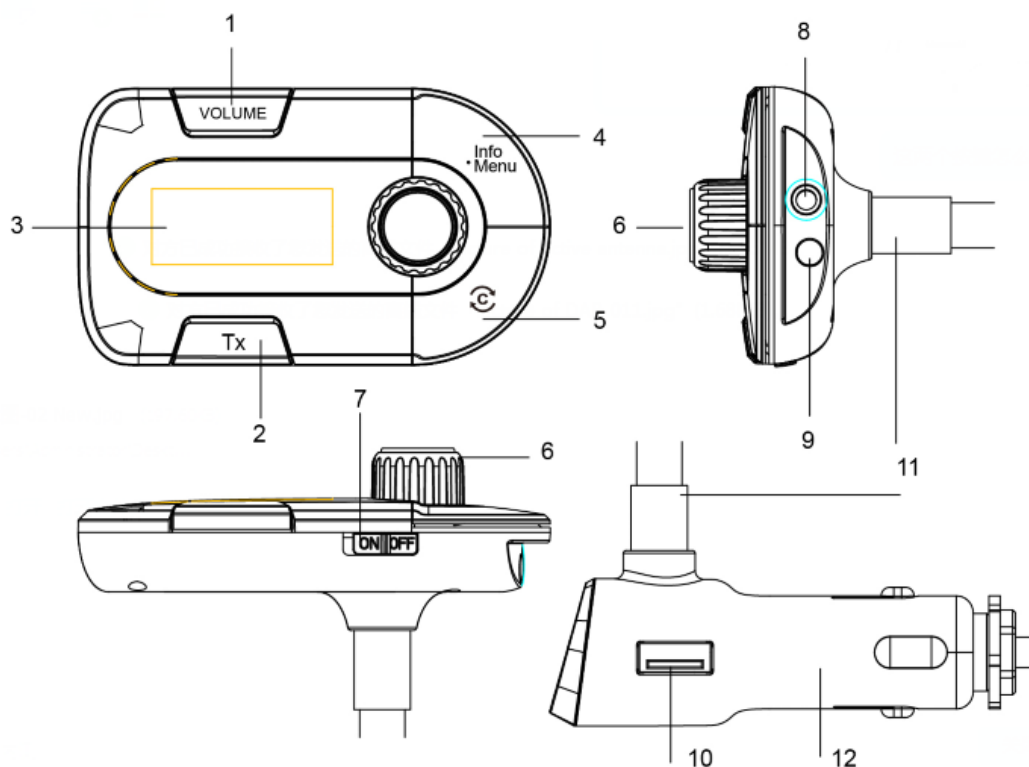
1. Frequenzbereich: DAB Band III 174-240MHz
2. UKW-Frequenzbereich: 87,6-107,9MHz
3. Ausgänge: 3,5 mm Stereoausgang für die Verbindung mit dem Stereo-Aux-Eingang des Autos (sofern vorhanden)
4. LCD-Display: **37x23 mm**
5. Ladeausgang des Autos 5V/2,1A
6. USB-Ausgang für Ladefunktion

VORSICHT: 

UM DIE GEFAHR EINES STROMSCHLAGS ZU VERMEIDEN, DÜRFEN KEINE ABDECKUNGEN ENTFERNT WERDEN. ES BEFINDEN SICH KEINE VOM NUTZER ZU WARTENDEN TEILE IM INNEREN. WARTUNGSARBEITEN NUR VON QUALIFIZIERTEN FACHKRÄFTEN DURCHFÜHREN LASSEN.

Wischen Sie das Gehäuse des DAB-11 Radios für die Reinigung mit einem leicht angefeuchteten, fusselreifen Lappen ab. Verwenden Sie keine Reiniger mit Alkohol, Ammoniak oder Scheuermitteln.

### Übersicht des Produkts

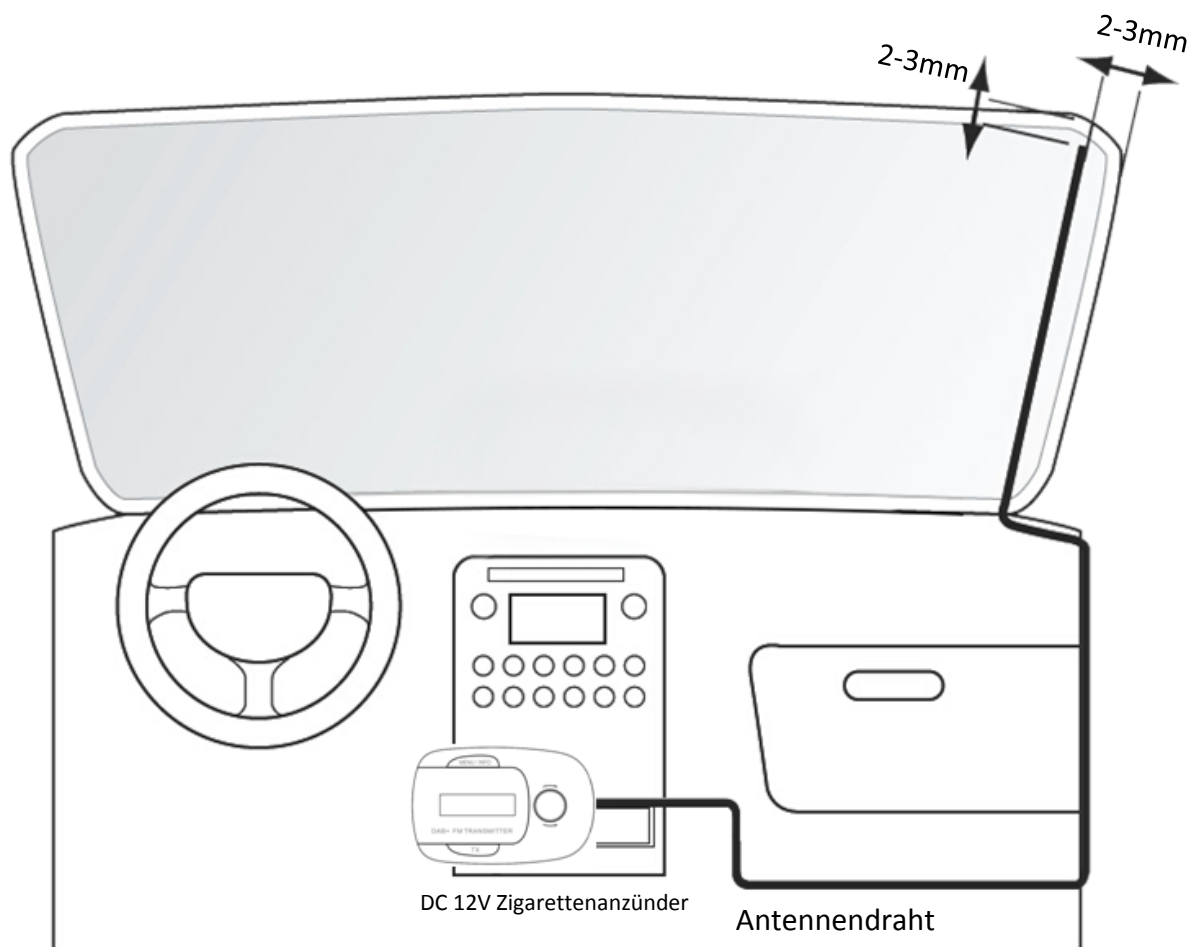


1. Lautstärkeregler
2. FM-Übertragung
3. LCD-Display
4. Menü/Info
5. Automatische Suche nach DAB-Sender/bester Sendefrequenz
6. Drehregler
7. EIN/AUS
8. Audioausgang
9. Antennenbuchse
10. Ausgangsladegerät 5V/2,1A
11. Schwanenhals mit Anschlussbuchse
12. Netzstecker

## Installation



1. Schließen Sie den „Netzstecker“ an den Zigarettenanzünder des Autos an (Eingang: 12-24V)
2. Schalten Sie das Gerät mit der Taste „EIN/AUS“ ein
3. Richten Sie das Gerät durch Einstellung des Schwanenhalses aus
4. Installieren Sie die externe Antenne gemäß nachfolgender Abbildung:



### **Bedienungshinweise:**

1. Schließen Sie den Netzstecker an den Zigarettenanzünder des Autos an (Eingang: 12-24V)
2. Schalten Sie das Gerät mit der Taste „EIN/AUS“ ein
3. Das Gerät führt innerhalb von 5 Sekunden nach der Anzeige von „Full Scan“ automatisch eine vollständige Suche nach DAB-Sendern durch
4. Drücken Sie am DAB-11 die TX-Taste, um den „UKW-Übertragungsmodus“ zu aktivieren und die aktuelle UKW-Sendefrequenz anzuzeigen. Notieren Sie diese Nummer. Sie können je nach aktuellem Standort manuell andere Frequenzen einstellen. Wir empfehlen, an Ihrem UKW-Radio eine nicht belegte UKW-Frequenz einzustellen, um den Empfang des Autoradios nicht zu stören und um eine bessere Soundqualität zu gewährleisten.
5. Schalten Sie Ihr Autoradio ein.
6. Passen Sie die UKW-Frequenz des Autoradios an die Sendefrequenzeinstellung des DAB-11 an

**Halten Sie die Taste „MENU/INFO“ 2 Sekunden lang gedrückt und drehen Sie den „Drehregler“ im Uhrzeigersinn, um nacheinander folgende Optionen anzuzeigen.**

- 1) **Vollständige Suche:** Drücken und drehen Sie dann den „Drehregler“, um die vollständige Sendersuche zu starten
- 2) **Manuelle Sendersuche:** Drücken und drehen Sie dann den „Drehregler“, um die manuelle Sendersuche zu starten. Drücken Sie den Regler erneut zum Bestätigen
- 3) **Lautstärke einstellen:** Drücken und drehen Sie dann den „Drehregler“, um die Lautstärke einzustellen. Drücken Sie den Regler erneut zum Bestätigen
- 4) **Systemrückstellung:** Drücken Sie den „Drehregler“, bis im Display „OK“ angezeigt wird

### **AUX-AUSGANG**

Mit der nachfolgend erläuterten LINE-AUSGANGSFUNKTION können Sie eine bessere Soundqualität erzielen:

- Verbinden Sie das AUX-Kabel (mitgeliefert) mit der Ausgangsbuchse des DAB-11 Autoadapters und mit dem AUX-Eingang Ihres Autos.
- Das Audiosignal des DAB-Adapters wird direkt an die Autolautsprecher übertragen.

# DENVER®

www.denver-electronics.com



Elektrische und elektronische Geräte enthalten Materialien, Bauteile und Substanzen, die Ihrer Gesundheit oder der Umwelt schaden können, falls das Abfallmaterial (entsorgte elektrische und elektronische Geräte) nicht ordnungsgemäß entsorgt wird.

Elektrische und elektronische Geräte sind mit einer durchkreuzten Mülltonne gekennzeichnet. Dieses Symbol bedeutet, dass die elektrischen und elektronischen Geräte nicht mit dem restlichen Haushaltsmüll sondern getrennt davon entsorgt werden müssen.

In allen Städten befinden sich Sammelstellen, an denen elektrische und elektronische Geräte entweder kostenlos bei Recyclingstellen abgegeben werden können oder auch direkt eingesammelt werden. Weitere Informationen erhalten Sie bei der Umweltbehörde Ihrer Gemeinde.

Importeur:  
DENVER ELECTRONICS A/S  
Omega 5A, Soeften

DK-8382 Hinnerup

Dänemark

[www.facebook.com/denverelectronics](http://www.facebook.com/denverelectronics)