

Autoradio DAB & FM DAB-11

Guide d'utilisation



Caractéristiques :

1. Transmission sans fil pour radio DAB+/DAB à l'amplificateur de votre autoradio par la technologie de transmission FM
2. SCANNER rapidement pour chercher les fréquences de stations DAB /FM suivantes disponibles
3. La fonction d'émetteur FM est combinée dans ce modèle
4. Fonction de sortie de ligne pour obtenir la meilleure qualité de son avec la connexion à l'Aux de la voiture
5. Avec la fonction de chargement 2,1 A, chargez vos appareils mobiles de cette façon
6. Prend l'alimentation à l'allume-cigare de la voiture
7. Avec le col de cygne, il est facile d'ajuster l'angle de l'appareil
8. Solution : Labos silicone
9. Avec le service suivant
10. Avec RDS
11. Compatible avec les langues suivantes : Anglais, Allemand et Norvégien

Spécifications :

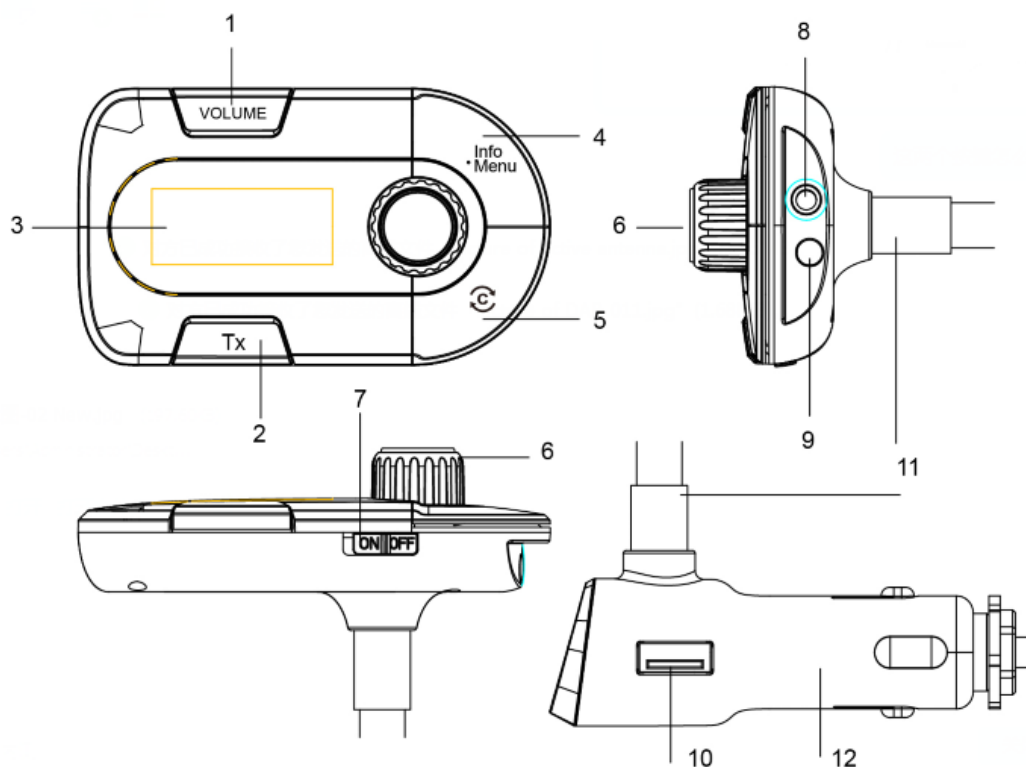
1. Gamme de fréquences : DAB Band III 174-240MHz
2. Plage de transmission FM : 87,6 à 107,9MHz
3. Connecteur de sortie : Sortie stéréo 3,5mm se connectant à l'entrée Aux de la voiture (le cas échéant)
4. Écran LCD : **37 x 23mm**
5. Sortie de charge de la voiture : 5V/2,1A
6. Sortie USB pour le chargement

ATTENTION : 

POUR REDUIRE LES RISQUE D'ELECTROCUTION, NE PAS RETIRER DE COUVERCLE. PIECES INTERNES IRREPARABLES PAR L'UTILISATEUR, VOIR AVEC DU PERSONNEL QUALIFIE POUR LES REPARATIONS.

Pour nettoyer la radio DAB-11, l'essuyer avec un chiffon non-pelucheux légèrement humide. Ne pas utiliser de fluide contenant de l'alcool, d'ammoniac ou abrasif.

Vue d' ensemble du produit

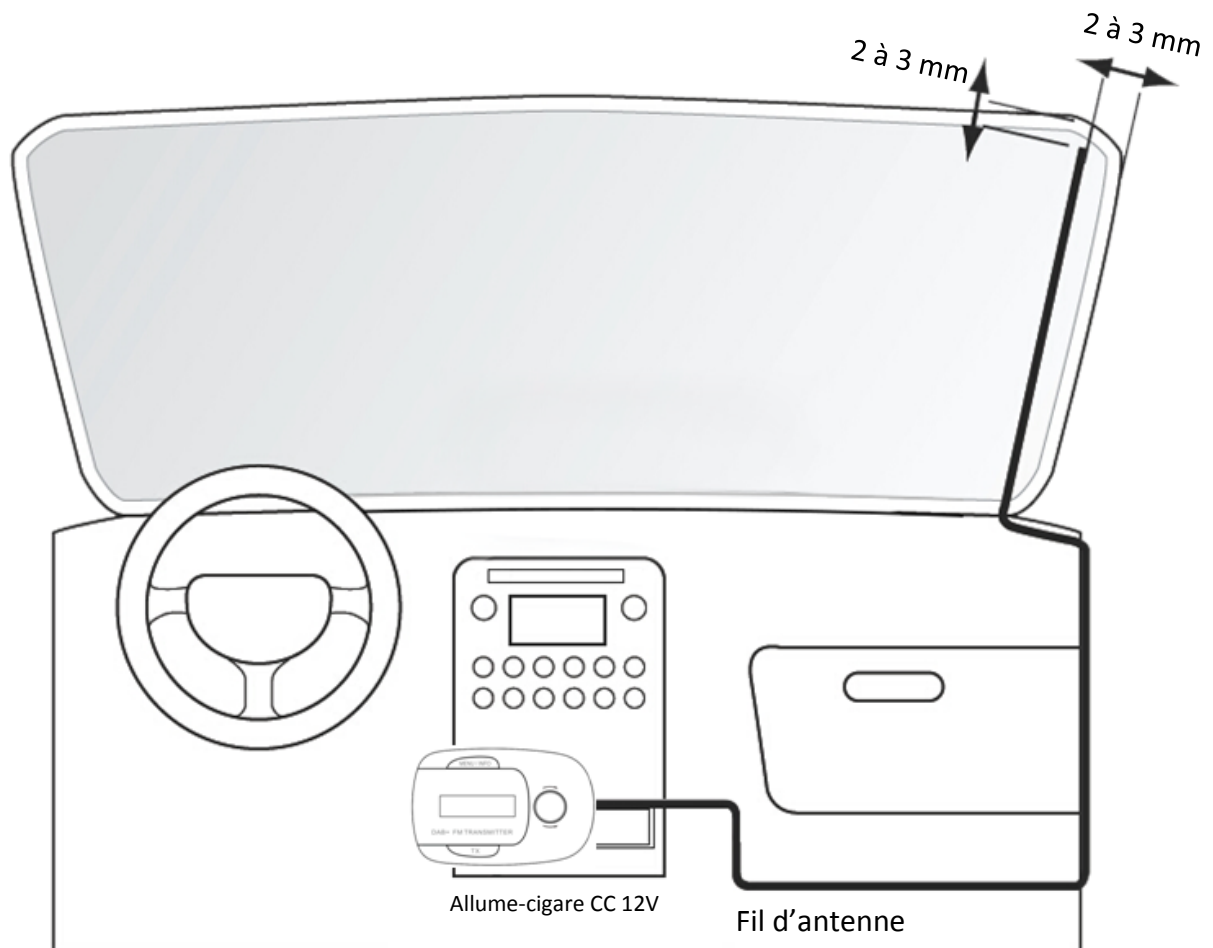


1. Touche de volume
2. Transmission FM
3. Écran LCD
4. Bouton Menu/Infos
5. Scanne automatiquement les stations DAB/la meilleure fréquence de transmission
6. Contrôle par molette
7. Interrupteur MARCHE/ARRET
8. Fiche de sortie audio
9. Fiche d'antenne
10. Sortie de chargeur 5V/2,1A
11. Connecteur fixé avec le col de cygne
12. Prise d'alimentation

Installation



1. Insérer la "fiche d'alimentation" dans l'allume-cigare de la voiture (Entrée : 12 à 24V)
2. Mettre l'interrupteur « MARCHÉ-ARRÊT » sur Marche
3. Vous pouvez ajuster la direction de l'unité avec le col de cygne
4. Installer l'antenne extérieure selon le schéma ci-dessous :



INSTRUCTIONS D'UTILISATION :

1. Insérer la "fiche d'alimentation" dans l'allume-cigare de la voiture (Entrée : 12 à 24V)
2. Allumez l'unité avec l'interrupteur « MARCHE-ARRET »
3. Elle effectuera automatiquement un scannage complet des stations DAB dans les 5 secondes après que « Full Scan » soit sur l'écran
4. Appuyez sur TX sur le DAB-11 et vous êtes sur « mode de transmission FM » et l'écran indique la fréquence de transmission FM actuelle, prendre note de ce numéro. Vous pouvez passer manuellement à une autre fréquence pour être mieux adapté à la zone dans laquelle vous conduisez. Il est recommandé de mettre la radio sur une fréquence FM inoccupée pour que l'autoradio n'interfère pas et pour obtenir une meilleure qualité audio.
5. Allumer le système audio de la voiture.
6. Mettre sur la fréquence FM de l'autoradio pour correspondre au réglage de fréquence de transmission FM du DAB-11

Appuyer et maintenir « MENU/INFO » pendant 2 secondes, et tourner la molette dans le sens horaire, et pour voir des options énumérées dans la liste en séquence :

- 1) **Scannage complet** : appuyez sur « molette de commande » et tourner pour commencer le scannage complet
- 2) **Recherche manuelle** : appuyez sur « molette de commande » et tourner pour commencer la recherche manuelle de stations, et réappuyez dessus pour établir
- 3) **Réglage de volume** : appuyez sur « molette de commande » et tourner pour ajuster le volume, et réappuyez dessus pour établir
- 4) **Réinitialisation du système** : continuez d'appuyer sur la « molette de commande » jusqu'à ce que « OK apparaisse »

UTILISATION DE LA SORTIE AUX

Pour obtenir une meilleure qualité de son, vous pouvez utiliser la fonction LINE OUT ci-dessous :

- Connecter le fil d'AUX (inclus) de l'adaptateur de la sortie du DAB-11 au jack d'entrée AUS de votre voiture
- Le signal audio de l'adaptateur DAB de la voiture sera transféré directement aux haut-parleurs de votre voiture

DENVER®

www.denver-electronics.com



Les appareils électriques et électroniques contiennent des matériaux, composants et substances qui peuvent nuire à votre santé et à l'environnement si ces déchets (appareils électriques et électroniques) ne sont pas traités de façon appropriée.

Les appareils électriques et électroniques sont marqués par le symbole de poubelle avec roulettes et une croix dessus, voir ci-dessous. Ce symbole indique que les appareils électriques et électroniques doivent être jetés séparément des ordures ménagères.

Des points de collecte existent dans toutes les villes où des appareils électriques et électroniques peuvent être déposés sans frais en vue de leur recyclage. Vous pouvez obtenir des informations supplémentaires auprès des autorités locales de la ville.

Importateur :

DENVER ELECTRONICS A/S

Omega 5A, Soeften

DK-8382 Hinnerup

Danemark

www.facebook.com/denverelectronics