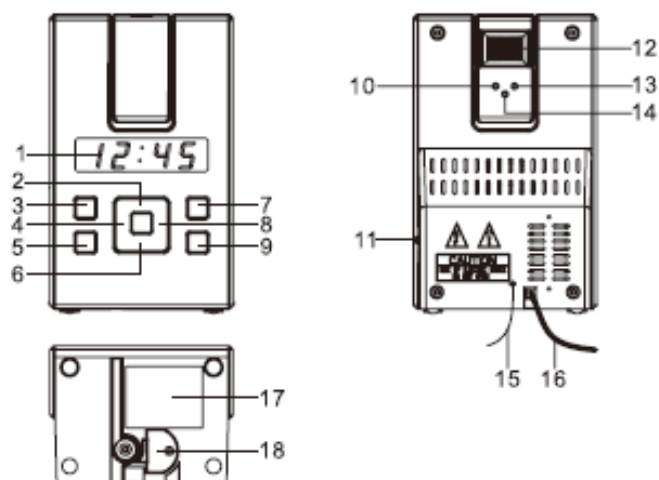


DENVER[®]

CRP-716

BRUKSANVISNING



FUNKSJONER OG KNAPPER

1. DISPLAYET
2. DISPLAY AUTO AV
3. VOLUM OPP / ALARM 2 PÅ / AV INNSTILLING
4. << / SØK -
5. VOLUM NED / ALARM 1 PÅ / AV INNSTILLING
6. SLUMRE/SOVE
7. STILL INN MINNE / MINNE +
8. >> / SØK +
9. AV/PÅ
10. TIMEINNSTILLING FOR PROJEKSJON
11. PROJEKSJON PÅ/AV BRYTER
12. FOKUSJUSTERING FOR PROJEKSJON
13. MINUTTINNSTILLING FOR PROJEKSJON
14. TIDSINNSTILLING FOR PROJEKSJON
15. FM-ANTENNE
16. STRØMKABEL FOR VEKSELSTRØM
17. MERKEETIKETT (PÅ UNDERSIDEN AV ENHETEN)
18. BATTERIKAMMER (NEDERST PÅ ENHETEN)

TILKOBLING AV STRØM

Sett strømadapteren i en stikkontakt. Denne enheten har et batteridrevet backupsystem som krever et 3V CR2032 flatt litiumbatteri (medfølger ikke). Sett batteriet i batterikammeret med de positive (+) og negative (-) polene til de riktige polene i batterikammeret. Ved et eventuelt strømbrudd vil klokken automatisk gå over til batteridrift, slik at klokken og minnet for tidsuret fortsetter å virke. Når strømmen kommer tilbake, vil klokken gå tilbake til å bruke strøm.

KOMME I GANG

MANUELL INNSTILLING AV KLOKKESLETT

Med radio av modus, trykk og hold nede STILL INN MINNE / M + knappen (7); "24t" vil blinke. Trykk på søk + (8) eller søk – (4) knappen for å stille inn enheten til 12-timers (12t) modus eller 24-timers (24t) modus. Trykk på STILL INN MINNE / M + knappen (7) og timene vil blinke. Trykk på søk + (8) eller søk – (4) for å stille inn den aktuelle tiden, trykk deretter på STILL INN MINNE / M + (7) knappen igjen; minutt tallene vil blinke. Trykk på søkeknapp + (8) eller søkeknapp - (4) for å stille inn gjeldende minutter. Når du er ferdig, trykker du på STILL INN MINNE / M + (7) knappen igjen for å indikere at den aktuelle tiden er stilt inn.

LED DIGITALE KLOKKE OG PROJEKSJONSKLOKKEN MÅ STILLES INN SEPARAT.

TIDSINNSTILLING FOR PROJEKSJON

For å forhåndsinnstille TIMENE, trykk samtidig på TIME knappen (10) og TIDS knappen (14). Hold dem nedtrykket til timetallene som skal forhåndsinnstilles er vist. For å forhåndsinnstille MINUTTENE, trykk samtidig på MINUTT knappen (13) og TIDS knappen (14). Hold dem nedtrykket til minutt tallene som skal forhåndsinnstilles er vist. Stille inn fokus: For å justere styrken for projeksjonsklokken, juster fokuset (12) til projeksjonstiden er tydelig vist på taket eller veggen,

MERK: Den prosjekterte tiden er ment for visning på tak eller vegg i et mørkt rom. Rekkevidden for projeksjon er 3-9 fot.

Innstilling av alarmtid

For å forhåndsviser alarmtiden. Trykk på ALARM knappen (3/5) en gang.

Mens displayet viser alarmtiden, holder du ALARM knappen nede i 3 sekunder og timene vil blinke.

Trykk på søkeknapp + (8) eller søkeknapp - (4) for å stille inn timen for vekketiden.

Trykk på ALARM knappen igjen; minutt tallene vil blinke. Trykk på søkeknapp + (8) eller søkeknapp - (4) for å stille inn minuttene for vekketiden.

Trykk på ALARM knappen og du kan endre lydmodus (Alarm, Radio) for alarmen.

Trykk på søk + (8) eller søk - (4) for å velge et annet volum. Alarmvolumet vil gradvis øke. Trykk deretter på ALARM knappen når du er ferdig.

For å forsinke alarmen, trykk på SLUMRE. Den vil komme på igjen om omtrent 9 minutter. Du kan gjenta denne syklusen flere ganger i løpet av alarmsyklusen. For å stoppe alarmen, trykk på ALARM knappen.

For å stoppe alarmen fra å komme på den følgende dagen, hold ALARM knappen nede for å slå den av. Alarmikonet vil forsvinne fra displayet for å indikere at alarmen er deaktivert.

Høre på radio

Trykk på AV/PÅ-knappen (9) for å slå enheten PÅ.

Bruk søkeknapp + (8) eller søkeknapp - (4) for å velge ønsket FM-radiostasjon. Hvis du trykker og holder søkeknapp + (8) eller søkeknapp - (4) inne i ett sekund før du slipper den opp, vil radioen automatisk søke etter neste aktive radiostasjon.

Trykk på AV/PÅ-knappen (9) på radioen for å slå den AV.

Stille inn/hente inn lagrede radiokanaler

Trykk på AV/PÅ-knappen (9) på radioen for å slå den PÅ.

Bruk søkeknapp + (8) eller søkeknapp - (4) for å velge ønsket FM-radiostasjon.

Trykk på STILL INN MINNE/ M + knappen (7); "P02" vil blinke i displayet.

Trykk på STILL INN MINNE / M + knappen (7) igjen for å stille inn forhåndsinnstilte tider.

Gjenta trinn 2 til 4 for å lagre flere radiostasjoner.

Enheden kan lagre til sammen 10 FM-stasjoner.

Når "P01-P10" blinker, trykk på søkeknapp + (8) eller søkeknapp - (4) for å velge det lagrede nummeret.

Ved gjenkalling av forhåndsinnstilte stasjoner, trykk på STILL INN MINNE / M + knappen (7) for å velge det forhåndsinnstilte nummeret.

Dvalefunksjon

For å sette radioen i hvilemodus, trykk på SNOOZE/SLEEP-knappen (6) mens du hører på radioen. Du kan justere hvilemodusen fra 90 minutter til 10 minutter ved å trykke på SNOOZE/SLEEP-knappen (6). Enheten vil automatisk slås av når den innstilte tiden har passert.

Display automatisk av funksjon:

I radio av modus, trykk på display auto av-knappen (2). For å legge inn auto av-modus for tidsvisning. LED-displayet vil slås av etter 15 sekunder automatisk. Kun vis i de midtre to lysene.

Trykk på enhver knapp for å la displayet fortsette å lyse i 15 sekunder.

I radio av modus, trykk på display auto av-knappen (2) for å kansellere denne funksjonen.

SPESIFIKASJONER

Frekvensområde: FM 87,5 - 108 MHz

Batteribackup: 3 V CR2032 flatt litiumbatteri x 1 (medfølger ikke)

Strømforsyning: AC230V 50Hz

Merk:

- Pass på at FM-antennen er trukket helt ut for å få best mulig FM-signal.

TILBAKESTILLE

Hvis systemet ikke reagerer eller viser tegn til uregelmessig eller ujevn bruk, kan det ha oppstått en elektromagnetisk utladning (ESD) eller en spenningssvingning som har gjort at den interne mikrokontrolleren automatisk har blitt avstengt. I slike tilfeller, trekk ut strømkabelen fra stikkontakten og ta ut batteriet i enheten. Vent minst 3 minutter før du stiller inn klokkeradioen som en helt ny enhet.

ADVARSEL

- 1 Åpen ild, som tente stearinlys, må ikke settes på enheten.
- 2 Ikke plasser enheten i en lukket bokhylle eller et innebygd skal uten tilstrekkelig ventilasjon.
- 3 Nettstøpslet brukes til å koble fra enheten. Pass på at støpslet er lett tilgjengelig.
- 4 Ventilasjonsåpningene på enheten må ikke dekkes til med gjenstander som aviser, duker, gardiner o.l.
- 5 Enheten må ikke utsettes for vanddrypp eller vannsprut, og ingen gjenstander fylt med vann/væske må plasseres oppå enheten.
- 6 Ikke koble FM-antennen til en ekstern antenne.
- 7 Enheten må ikke utsettes for direkte sollys, svært høye eller lave temperaturer, fuktighet, vibrasjoner, eller plasseres i støvete omgivelser.
- 8 Ikke bruk slipemidler, benzen, tynnere eller andre løsemidler til å rengjøre overflaten på enheten. For å rengjøre enheten, tørk over den ved bruk av en ren, myk klut fuktet med et mildt, ikke-ripende rengjøringsmiddel.
- 9 Stikk aldri ståltråder, stifter eller andre liknende gjenstander inn i ventilene eller åpningene på enheten.
- 10 Advarsel om frakopling av enhet: Hovedkontakten er brukt som tilkoplingen, og den alltid skal være klar til å brukes.
- 11 Ikke utsett batterier for kraftig varme, slik som sollys, åpen ild eller liknende.
- 12 Klasse 1 LED produkt.

FORSIKTIG

Fare for eksplosjon om batteriet er feil innsatt. Skift kun ut med samme eller tilsvarende type.

MED ENERETT, OPPHAVSRETT DENVER ELECTRONICS A/S

DENVER®

www.denver-electronics.com



Elektrisk og elektronisk utstyr og batterier inneholder materialer, komponenter og stoffer som kan være farlige for helse og miljøet, hvis avfallet (kasserte elektriske og elektroniske produkter og batterier) ikke håndteres riktig.

Elektrisk og elektronisk utstyr og batterier er merket med en søppelbøtte med kryss over, se nedenfor. Dette symbolet betyr at elektrisk og elektronisk utstyr og batterier ikke må kastes sammen med annet husholdningsavfall, men skal avhendes separat.

Som sluttbruker er det viktig at du sender inn brukte batterier til korrekt avfallsordning. På denne måten sikrer du at batteriene blir resirkulert i henhold til lovverket, og ikke skader miljøet.

Alle byer har etablert innsamlingspunkter, hvor elektrisk og elektronisk utstyr og batterier kan enten sendes gratis til gjenvinningsstasjoner og andre innsamlingssteder, eller bli hentet direkte fra husholdningene. Mer informasjon er tilgjengelig hos lokale tekniske avdelinger.

Importert av:

DENVER ELECTRONICS A/S

Omega 5A, Soefte

DK-8382 Hinnerup

www.facebook.com/denverelectronics