

DENVER[®]

ELEKTRONIKK

PLL FM ALARMKLOKKERADIO
Modell: CR-419 MK2

Bruksinstruksjoner



DENNE BRUKSANVISNINGEN SKAL LESES OG FORSTÅS FØR PRODUKTET BRUKES.

Ta vare på heftet for fremtidig referanse.

www.facebook.com/denverelectronics

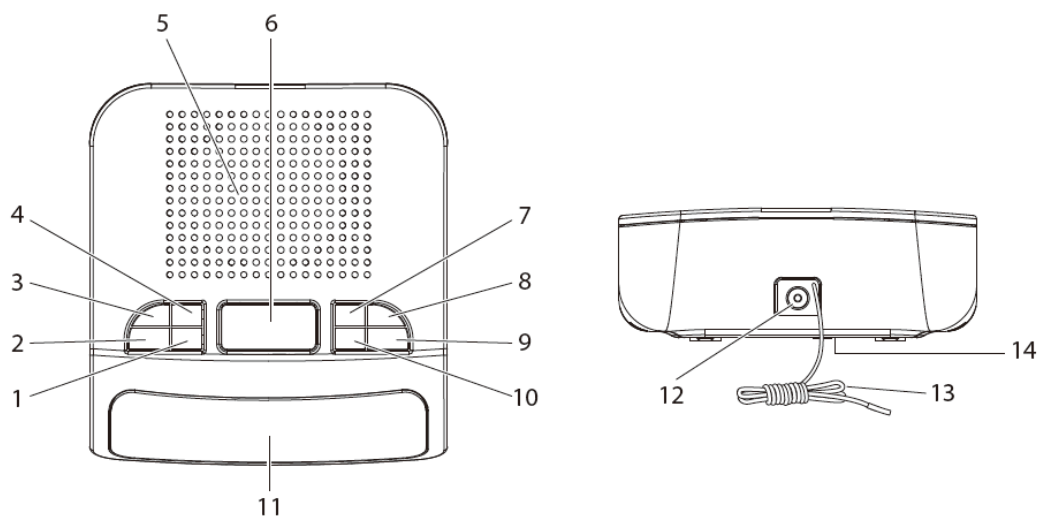
SIKKERHETSINSTRUKSJONER

NEDENFOR GIS VIKTIG SIKKERHETSINFORMASJON RELATERT TIL ENHETEN

1. Les instruksjonene - Alle sikkerhets- og driftsinstruksjoner bør leses før apparatet tas i bruk.
2. Ta vare på instruksjonene - Sikkerhets- og bruksanvisningen bør oppbevares for fremtidig referanse.
3. Advarsler - alle advarsler og forsiktighetsmerknader på apparatet og i bruksanvisningen må følges.
4. Følg instruksjonene- Alle instruksjoner for drift og bruk skal følges.
5. Vann og fuktighet - Ikke bruk apparatet i nærheten av vann, som for eksempel badekar, vaskevannsfat, kjøkkenvask, vaskemaskin, i fuktige kjellere eller nær svømmebasseng eller lignende.
6. Vegg- eller takmontering - Apparatet bør ikke monteres på vegg eller tak.
7. Ventilasjon - apparatet bør plasseres slik at ventilasjonen ikke hindres. For eksempel bør apparatet ikke plasseres på senger, sofaer, tepper eller annet som kan blokkere ventilasjonsåpningene. Det bør heller ikke plasseres innebygd, så som i en bokhylle eller et kabinett, da dette vil kunne hindre luftstrømmen gjennom ventilasjonsåpningene.
8. Varme - Apparatet bør plasseres på avstand fra varmekilder som radiatorer, varmeregistre, ovner eller andre apparater (inkludert forsterkere) som produserer varme.
9. Strømkilder - Produktet skal kun brukes sammen med den typen strømforsyning som er angitt på etiketten. Er du usikker på hvilken nettspenning du har, ber vi deg kontakte forhandleren eller det lokale strømselskapet. Vi henviser til bruksanvisningen mht. produkter som drives av batterier eller andre strømkilder.
10. Jordpolarisering - Dette produktet kan være utstyrt med en polarisert vekselstrøm-linjeplugg (et støpsel som har ett blad bredere enn den andre). Som en sikkerhetsfunksjon passer slike støpsler kun én vei i stikkontakten. Får du ikke stikket støpslet helt inn i stikkontakten, kan du prøve å snu det. Hvis støpslet fortsatt ikke passer, bør du kontakte elektriker for å skifte ut den foreldede kontakten. Ikke forsøk å omgå det polariserte støpslet, som er en sikkerhetsfunksjon.
11. Beskytt ledninger - Legg strømledninger slik at de ikke blir tråkket på eller kommer i klem. Ikke sett ting oppå ledninger. Sjekk ledninger grundig nær støpsel, stikkontakt og inngangspunkt på apparatet.
12. Rengjøring - Apparatet skal bare rengjøres slik det er anbefalt av produsenten.
13. Ikke i bruk i lengre perioder - koble apparatet fra stikkontakten når det skal stå ubrukt i en lengre periode.
14. Gjenstander og væsker - Forsiktighet bør utvises slik at gjenstander ikke faller ned på, og væske ikke kommer inn i, produktet gjennom produktets åpninger.
15. Skader som krever vedlikehold - trekk ut støpselet fra veggkontakten og overlat vedlikehold til kvalifisert vedlikeholdspersonell under følgende forhold.
 - a) Når strømledningen eller støpslet er skadet.
 - b) Når det er sølt væske på produktet, eller når det har falt objekter inn i produktet.
 - c) Hvis produktet har vært utsatt for regn eller vann.
 - d) Hvis produktet ikke fungerer når det brukes i henhold bruksanvisningen. Juster bare de kontrollene som omtales i bruksanvisningen, da feilaktig justering av andre kontroller kan ha innvirkning på produktets normale funksjon.
 - e) Hvis produktet har hatt et fall eller blitt skadd.
 - f) Hvis produktet oppfører seg unormalt, hvilket indikerer behov for service.

16. Service-Brukeren må ikke forsøke å reparere produktet utover det som er beskrevet i bruksanvisningen. All service bør utføres av kvalifisert servicepersonell.
17. Kraftlinjer-Utendørs antenner må ikke plasseres nær kraftlinjer eller andre strømførende kretser, eller slik at de kan falle ned på slike. Vær ekstremt forsiktig ved installasjon av utendørs antenne, slik at du ikke kommer i berøring med livsfarlige strømløpninger eller elektriske kretser.
18. Hvis radioen tilkobles en utendørs antenne skal antennen være jordet for å gi en viss beskyttelse mot overspenning og oppbygd statisk elektrisitet. Vi henviser til gjeldende standarder for informasjon om korrekt jording av mast og støttestruktur, jordingens ledningsevne, plassering av antennes utladingsenhet, størrelsen på jordingen og de gjeldende kravene til denne. (§ 810, National Electrical Code ANSI/NEFA 70).
19. Rengjøring - Koble produktet fra veggkontakten før rengjøring. Ikke bruk spray eller flytende rengjøringsmidler. Bruk en fuktig klut til rengjøring.
20. Lyn - For ekstra beskyttelse av produktet i tordenvær, eller når det skal stå ubrukt og uten tilsyn i lange perioder, skal støpslet tas ut av stikkkontakten og antennen eller kabelsystemet kobles fra. Dette vil avverge skade på produktet som følge av lynnedslag og overspenning.
21. Sikkerhetssjekk - Ved service eller reparasjoner på produktet, bør du be serviceteknikeren om en sikkerhetssjekk for å fastslå at produktet har riktige driftsbetingelser.
22. Overbelastning - Ikke overbelast vegguttak, skjøteledninger eller stikkontakter, da dette kan føre til brann eller elektrisk støt.

PLASSERING AV KNAPPER



1. ALARM 2/VOLUM +
2. ALARM 1/VOLUM -
3. SETT TID/HVILEMODUS
4. FORHÅNDSINNSTILLINGER
5. HØYTTALER
6. SLUMRE
7. MINNE
8. AV/PÅ
9. FREMOVER/MINUTTER
10. BAKOVER/TIMER
11. LED-DISPLAY
12. STRØMINNGANG
13. ANTENNE
14. BATTERIROM

ENHETENS STRØMFORSYNING

Enheten er designet for å drives av en AC/DC 5 V adapter.

Sett den lille pluggen på adapteren inn i DC kontakten.

Koble adapteren til nærmeste praktiske strømuttak (230-240 V~AC, 50 Hz).

FOR Å SETTE TIDEN

Hold inne SETT TID/SETT SOVE for å gå inn i SETT TID MODUS. Displayet vil starte å blinke. Trykk på BAKOVER/TIMER for å sette riktig time, og på FREMOVER/MINUTTER for å sette riktig minutt.

MERKNADER:

- Fortsett å trykke på BAKOVER/TIMER eller FREMOVER/MINUTTER hvis du går forbi den korrekte innstillingen.
- Tidsformatet er 24-timers.

FOR Å SETTE ALARMEN

Når enheten er i «STANDBY AV»-modus,

- Trykk på ALARM 1/VOLUM - for å slå alarm 1 på eller av. Dette indikeres av lyset ved siden av alarm 1 på displayet.

- Hold inne ALARM 1/VOLUM - for å stille tiden for alarm 1. Når tidsdisplayet blinker, trykk på BAKOVER/TIMER for å sette TIME, og på FREMOVER/MINUTTER for å sette MINUTT.

Merk: De samme instruksjonene gjelder for alarm 2.

FOR Å SLÅ AV ALARMEN

Når enheten er i «STANDBY AV»-modus,

- Trykk på ALARM 1/VOLUM - for å slå alarm 1 av.
- Indikatorlyset for alarm 1 vil slå seg av.

Merk: De samme instruksjonene gjelder for alarm 2.

FOR Å SPILLE AV RADIO

1. Trykk på PÅ/AV-bryteren for å bytte til «STANDBY PÅ»-modus
2. Bruk BAKOVER/TIMER og FREMOVER/MINUTTER for å justere radiofrekvensen som instruert over.
3. Bruk ALARM 1/VOLUM - og ALARM 2/VOLUM + for å justere lydstyrken som instruert over.

FOR Å VEKES AV RADIO/RINGEKLOKKE

1. For alarm 1, sett alarmen som instruert over.
2. Etter at tiden er stilt, trykk en gang til å ALARM 1/VOLUM -, og radiofrekvensen vises.
 - Bruk BAKOVER/TIMER og FREMOVER/MINUTTER for å velge radiofrekvens som skal brukes til vekking (vises som frekvens), eller ringeklokke (vises som BU)
3. Trykk på ALARM 1/VOLUM - igjen for å gå ut av ALARMSETTEMODUS.

Merk: De samme instruksjonene gjelder for alarm 2.

HVILEMODUS

1. Trykk på PÅ/AV-bryteren for å bytte til «STANDBY PÅ»-modus
2. Trykk på SETT TID/HVILEMODUS for å velge enhetens avbruddstid fra 90 til 10 minutter (10 minutters intervaller).
3. Enheten vil slå seg av etter angitt tid fra 90 til 10 minutter.
4. For å slå av dette, trykk SETT TID/HVILEMODUS til displayet viser «AV».

FOR Å SLUMRE

Når du vekkes av ringeklokken, men ønsker å sove noen få minutter til, trykk simpelthen på «slumre»-knappen for å deaktivere alarmen i 9 minutter før musikken eller ringeklokken lyder igjen. Dette kan gjentas.

FOR Å LYTTETIL FORHÅNDSINNSTILTE KANALER

1. Sett ønsket frekvens for FORHÅNDSINNSTILT KANAL.
2. Trykk på MINNE for å gå inn i FORHÅNDSINNSTILLINGSMODUS.
3. P01 vil blinke, trykk på MINNE igjen for å sette nåværende frekvens som P01.
4. Gjenta steg 2 og 3 til de kanalene fra P01 til P10 er stilt inn.
5. Trykk på FORHÅNDSINNSTILLINGER for å lytte til kanal P01.
6. Trykk på FORHÅNDSINNSTILLINGER igjen for å bytte til kanal P02, og gjør det samme for å nå de andre kanalene.
7. For å endre forhåndsinnstillinger, gjenta stegene over
8. For å gjenopprette standardinnstillinger, dra ut enhetens strømkilde.

BATTERIFORSYNING

Klokken har en reservebatteriforsyning i tilfelle strømbrudd. 2 stk. AAA-batterier (ikke inkludert) er nødvendig. Du må sette inn batteriene for å sørge for at batterifunksjonen er klar i tilfelle strømbrudd. Hvis strømmen går vil batteriet

automatisk fortsette driften av klokken, og opprettholde den faktiske tiden. Displayet vil imidlertid ikke være opplyst. Under et faktisk strømbrudd kan det hende at alarmfunksjonen ikke fungerer. Når strømmen kommer tilbake vil displayet lyse opp igjen, og alarmtiden som var satt tidligere blir gjenopprettet. Batteriet vil opprettholde tidtaking i omtrent 8 timer under strømbrudd.

Merk: Fjern batteriet hvis klokken skal stå uten strøm i lengre perioder for å unngå unødvendig tapping av batteriet.

MED ENERETT, OPPHAVSRETT DENVER ELECTRONICS A/S

DENVER®

www.denver-electronics.com



Elektrisk og elektronisk utstyr inneholder materialer, komponenter og stoffer som kan være farlig for helsen din og for miljøet, hvis materialet (kassert elektrisk og elektronisk utstyr) ikke håndteres riktig.

Elektrisk og elektronisk utstyr er merket med en søppelbøtte med kryss over, som vist ovenfor. Dette symbolet betyr at elektrisk og elektronisk utstyr ikke skal kastes sammen med husholdningsavfall, men håndteres separat.

Alle byer har opprettet innsamlingspunkter, hvor elektrisk og elektronisk utstyr kan enten leveres inn gratis på resirkuleringsstasjoner og innsamlingspunkter, eller samles inn fra husholdninger. Mer informasjon er tilgjengelig hos lokale tekniske avdelinger.

Importert av:
DENVER ELECTRONICS A/S
Omega 5A, Soefte
DK-8382 Hinnerup
www.facebook.com/denverelectronics