

DENVER[®] ELECTRONICS

PLL FM ALARMKLOCKRADIO

Modell: CR-419 MK2

Bruksanvisning



LÄS, FÖRSTÅ OCH FÖLJ DESSA ANVISNINGAR INNAN DU ANVÄNDER DENNA PRODUKT.

Spara denna broschyr för framtida bruk.

www.facebook.com/denverelectronics

SÄKERHETSINSTRUKTIONER

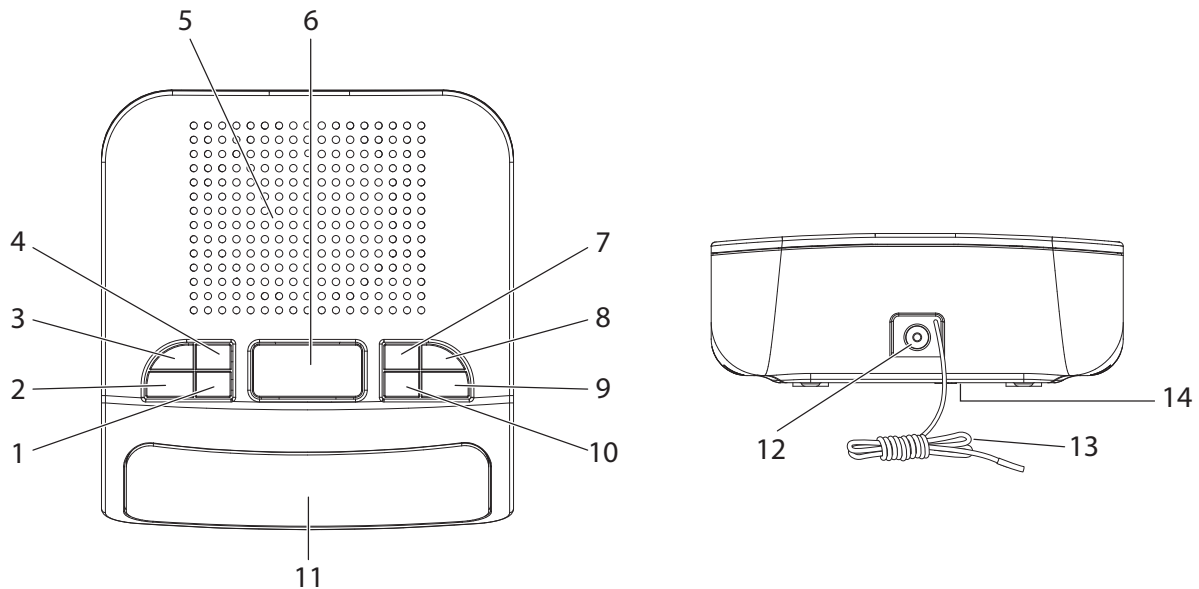
DESSA VIKTIGA SÄKERHETSANVISNINGAR INGÅR, EFTERSOM DE ÄR TILLÄMPLIGA PÅ APPARATEN, OCH FÖRMEDLAR DEN DETALJERADE INFORMATIONEN NEDAN TILL ANVÄNDAREN

1. Läs anvisningarna - Alla säkerhets- och bruksanvisningar bör läsas innan apparaten används.
2. Behåll anvisningarna - Säkerhets- och bruksanvisningar ska sparas för framtida bruk.
3. Varningar - Alla varningar och anmärkningar på apparaten och i bruksanvisningen ska följas.
4. Följ anvisningarna - Alla drift- och bruksanvisningar ska följas.
5. Vatten och fukt - Apparaten får inte användas i närheten av vatten, t.ex. nära ett badkar, handfat, diskbänk, tvättbalja, i en fuktig källare eller nära en simbassäng eller liknande.
6. Vägg- eller takmontering - Apparaten får inte monteras på en vägg eller i ett tak.
7. Ventilation - Apparaten ska placeras så att ventilationen inte hindras. Till exempel ska apparaten inte ställas på en säng, soffa, matta eller liknande yta som kan blockera ventilationsöppningarna, eller placeras i en inbyggd installation, såsom en bokhylla eller ett skåp, som kan hindra luftflödet genom ventilationsöppningarna.
8. Värme - Apparaten ska ställas på säkert avstånd från värmekällor som element, värmeregulatorer, spisar eller andra apparater (inklusive förstärkare) som producerar värme.
9. Strömkällor - Produkten får endast användas med den typ av strömkälla som anges på etiketten. Om du inte är säker på vilken typ av strömförsörjning du har hemma, rådfråga din återförsäljare eller det lokala elbolaget. För produkter som är avsedda att drivas med batterier eller andra källor, se bruksanvisningen.
10. Jordningspolarisering - Denna produkt kan vara utrustad med en polariserad stickkontakt för växelström (en kontakt som har ett blad som är bredare än det andra). Denna kontakt passar i vägguttaget endast på ett sätt och det är en säkerhetsfunktion. Om du inte kan sätta in kontakten helt i uttaget, försök att vända den. Om kontakten fortfarande inte passar, kontakta en elektriker för att byta ut uttaget. Av säkerhetsskäl ska inte den polariserade kontakten ändras.
11. Skydd av nätkabeln - Nätkablar ska dras så att man inte riskerar att trampa på dem eller att de kläms av föremål som placeras på eller mot dem, var särskilt uppmärksam på sladdar vid kontakter, honuttag och där de kommer ut från apparaten.
12. Rengöring - Apparaten får endast rengöras så som rekommenderas av tillverkaren.
13. När apparaten inte används - Dra ur apparatens nätsladd från vägguttaget när den lämnas oanvänd och utan tillsyn under en längre tid.
14. Föremål och vätskor - Var försiktig så att inga föremål faller ned i produkten och vätska inte spills in i produkten genom dess öppningar.
15. Reparation av skador - Koppla bort produkten från vägguttaget och ta den till utbildad servicepersonal om något av följande gäller.
 - a) När nätkabeln eller kontakten är skadad.
 - b) Om vätska har spillts eller föremål har fallit in i produkten.
 - c) Om produkten har utsatts för regn eller vatten.
 - d) Om produkten inte fungerar när den används i enlighet med bruksanvisningen.

Justera endast de kontroller som täcks av bruksanvisningen. En felaktig justering av andra kontroller kan störa produktens normala funktion.
 - e) Om produkten har tappats eller skadats på något sätt.
 - f) När produkten uppvisar en tydlig förändring i prestanda är det ett tecken på att den behöver servas.
16. Service - Användaren ska inte serva produkten på annat sätt än vad som beskrivs i bruksanvisningen. All service ska utföras av utbildad servicepersonal.

16. Service - Användaren ska inte serva produkten på annat sätt än vad som beskrivs i bruksanvisningen. All service ska utföras av utbildad servicepersonal.
17. Kraftledningar - En utomhusantenn bör inte placeras i närheten av kraftledningar eller andra elektriska ljus- eller strömkretsar, eller där den kan ramla ner på sådana ledningar eller kretsar. När du installerar en utomhusantenn ska du vara väldigt försiktig så att du inte kommer i kontakt med kraftledningar eller strömkretsar, eftersom det är förenat med livsfara.
18. Om en utomhusantenn är ansluten till mottagaren, se till att antennen är jordad så att visst skydd mot spänningstoppar och uppbyggd statisk elektricitet etableras. Avsnitt 810 i National Electrical Code ANSI/NEFA 70 ger information avseende korrekt jordning av mast och stödstruktur, jordledning, placering av antennens urladdningsenhet, storlek och krav på jordningselektroder (se figur).
19. Rengöring - Koppla bort produkten från vägguttaget före rengöring. Använd inte flytande rengöringsmedel eller sprejer. Använd en fuktig trasa för rengöring.
20. Blixtnedslag - För extra skydd av denna produkt under åskväder eller när den lämnas oanvänd och utan tillsyn under en längre tid, koppla bort den från vägguttaget och koppla bort antennen eller kabelsystemet. Detta förhindrar skador på produkten orsakade av blixtnedslag och strömrusning.
21. Säkerhetskontroll - Efter avslutad service eller reparation av denna produkt, be serviceteknikern att utföra säkerhetskontroller för att fastställa att produkten är i fullgott funktionsskick.
22. Överbelastning - Överlasta inte vägguttag, förlängningssladdar eller integrerade uttag då detta kan resultera i risk för brand eller elektriska stötar.

Kontrollernas placering



1. KNAPPEN ALARM 2/VOLYM+
2. KNAPPEN ALARM 1/VOLYM-
3. KNAPPEN
TIDSINSTÄLLNING/VILOINSTÄLLNING
4. FÖRINSTÄLLNINGSKNAPP
5. HÖGTALARE
6. SNOOZE-KNAPP
7. MINNESKNAPP
8. AV/PÅ-BRYTARE
9. FRAMÅT-/MINUTKNAPP
10. BACK-/TIMKNAPP
11. LED-DISPLAY
12. DC-UTTAG
13. ANTENN
14. FACK FÖR RESERVBATTERI

ENHETENS STRÖMFÖRSÖRJNING

Denna enhet är avsedd att fungera med AC/DC 5V adapter.

Infoga adaptern i form av ett litet stick till DC uttaget.

Koppla in i AC/DC-adapter i 230-240V ~ AC, 50Hz vägguttag i vertikal eller vågrät riktning.

SÅ HÄR STÄLLER DU IN TIDEN

Tryck länge på knappen TIDSINSTÄLLNING/VILOINSTÄLLNING för att utlösa TIDSINSTÄLLNINGSLÄGET och skärmen börjar blinka. Tryck på BACK-/TIM-knappen för att ställa in timme och sedan på knappen FRAMÅT/MINUT för att ställa in minut.

Obs!

- Håll in BACK-/TIM-knappen eller knappen FRAMÅT/MINUT om du passerar den aktuella tiden.
- Tiden visas i 24-timmarsläge.

SÅ HÄR STÄLLER DU IN ALARMET

När enheten är i läget "STANDBY AV",

- Tryck på knappen ALARM 1/VOLYM- för att aktivera och inaktivera Alarm 1. Detta indikeras med lampan intill Alarm 1 på skärmen.
- Håll in knappen ALARM 1/VOLYM- för att ställa in tiden för alarm 1. När tidsvisningen blinkar efter den långa tryckningen trycker du på BACK-/TIM-knappen för att ställa in TIMME och FRAMÅT/MINUT för att ställa in MINUT.

Obs! Detta sker på samma sätt som inställning av Alarm 2.

SÅ HÄR STÄNGER DU AV ALARMET

I läget "STANDBY AV",

- Trycker du på knappen ALARM 1/VOLYM- för att stänga av Alarm 1.
- Ljusindikatorn för Alarm 1 döljs.

Obs! Detta sker på samma sätt som inställning av Alarm 2.

SPELA RADIO

1. Tryck på knappen PÅ/AV mot "STANDBY PÅ"
2. Använd knappen BACK/TIMME och knappen FRAMÅT/MINUT för att justera radiofrekvensen enligt instruktionerna ovan.
3. Använd knappen ALARM 1/VOLYM- och ALARM 2/VOLYM+ för att justera volymen enligt instruktionerna ovan.

VAKNA TILL RADIO/SIGNAL

1. För alarm 1, ställer du in alarmet enligt tidigare anvisningar.
2. Efter att du ställt in tiden trycker du igen på knappen ALARM 1/VOLYM- så visas radiofrekvensen.
 - Använd knappen BACK/TIMME och FRAMÅT/MINUT för att välja att vakna till radio (visas som frekvens) eller signal (visas som BU)
3. Tryck på knappen ALARM 1/VOLYM- igen för att avsluta ALARMINSTÄLLNINGSLÄGET.

Obs! Detta är samma som Alarm 2.

SVILOKONTROLL

1. Tryck på knappen PÅ/AV mot "STANDBY PÅ"
2. Tryck på knappen TIDINSTÄLLNING/VILOINSTÄLLNING för att välja enhetens vilotid från 90 till 10 minuter (10-minuters intervall).
3. Enheten stängs av efter visade minuter från 90 till 10 minuter.
4. För att stänga av funktionen trycker du på knappen TIDINSTÄLLNING/VILOINSTÄLLNING tills skärmen visar "AV".

TILL SNOOZE

När du väcks av signalen men vill sova några minuter till trycker du på knappen "snooze" så stängs signalen av i 9 minuter innan musiken eller signalen hörs igen. Detta kan upprepas.

LYSSNA PÅ FÖRINSTÄLLDA STATIONER

1. Ställ in önskad frekvens på att vara redo som FÖRINSTÄLLNINGSSTATION.
2. Tryck på MINNES-knappen för att öppna FÖRINSTÄLLNINGSLÄGET.
3. P01 blinkar. Tryck igen på MINNES-knappen för att ange aktuell frekvens som P01.
4. Upprepa steg 2 och steg 3 tills FÖRINSTÄLLNINGS-stationerna från P01 till P10 ställs in.
5. Tryck på FÖRINSTÄLLNINGS-knappen för att lyssna på förinställningsstation P01.
6. Tryck igen på FÖRINSTÄLLNINGS-knappen för att gå till förinställningsstationen P02, och gör samma sak för att komma till de andra förinställda stationerna.
7. Upprepa stegen ovan för att ändra stationerna
8. För att återställa standardinställningar ska du koppla bort strömkällan till enheten.

RESERVBATTERI

Din klocka har en reservbatterifunktion om det skulle uppstå strömavbrott. 2 AAA-batterier (ingår ej) krävs. Du måste sätta i batterierna för att säkerställa reservbatterifunktionen är redo om det skulle uppstå strömavbrott. Om det uppstår ett strömavbrott fortsätter reservbatteriet med klockfunktionen och sparar aktuell tid. Skärmen tänds dock inte. Under strömavbrottet är alarmfunktionen inte funktionsduglig. När elströmmen återställs tänds skärmen igen och alarmtiden som ställts in tidigare. Batteriet håller tidräkningen i cirka 8 timmar under strömavbrott eller störning

Obs! Ta bort batteriet om klockan ska kopplas ur en längre tid för att undvika att det drar ur i onödan.

MED ENSAMRÄTT, UPPHOVSRÄTT DENVER ELECTRONICS A/S

DENVER[®]

www.denver-electronics.com



Elektriska och elektroniska apparater innehåller material, komponenter och ämnen som kan vara farliga för din hälsa och miljön, om avfallsmaterialet (förbrukad elektrisk och elektronisk utrustning) inte hanteras korrekt.

Elektrisk och elektronisk utrustning markeras med en överkorsad soptunna, så som visas ovan. Denna symbol indikerar att elektrisk och elektronisk utrustning inte ska bortskaffas med hushållsavfallet, utan ska bortskaffas separat.

Alla kommuner har etablerat uppsamlingsställen där elektrisk och elektronisk utrustning och batterier antingen kan lämnas in kostnadsfritt på återvinningsstationer eller hämtas från hushållen. Vidare information finns att tillgå hos din kommuns tekniska förvaltning.

Importör:
DENVER ELECTRONICS A/S
Stavneagervej 22,
DK-8250 Egaa
Danmark
www.facebook.com/denverelectronics