

DENVER[®] ELECTRONICS

RADIO PLL FM Z ZEGAREM I BUDZIKIEM

Typ: CR-419 MK2

Instrukcje użytkowania



**PRZED UŻYTKOWANIEM TEGO PRODUKTU PROSZĘ ZE ZROZUMIENIEM
PRZECZYTAĆ TE WSKAZÓWKI.**

Broszurę proszę zachować do późniejszego użytku.

www.facebook.com/denverelectronics

WSKAZÓWKI BEZPIECZEŃSTWA

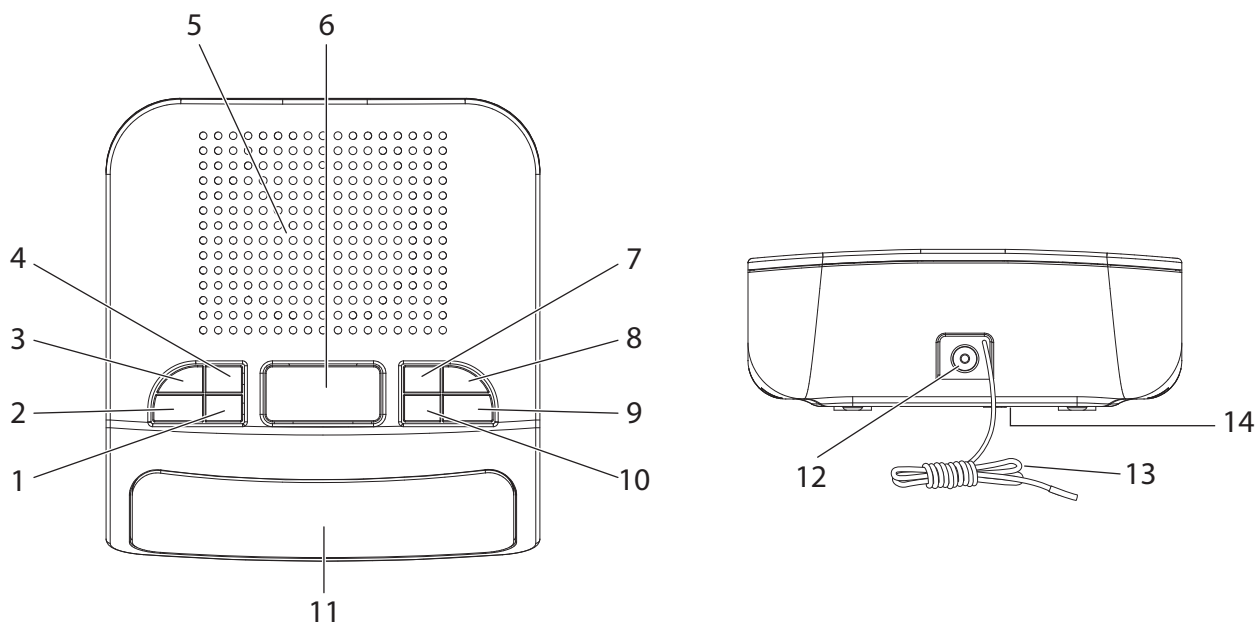
TE WAŻNE WSKAZÓWKI BEZPIECZEŃSTWA ZAŁĄCZA SIĘ JAKO ODNOSZĄCE SIĘ DO URZĄDZENIA, PODAJĄ ONE UŻYTKOWNIKOWI INFORMACJĘ WYSZCZEGÓLNIONĄ PONIŻEJ

1. Przeczytać instrukcje - wszystkie instrukcje dotyczące bezpieczeństwa i użytkowania powinny być przeczytane przed korzystaniem z urządzenia.
2. Zachować instrukcje - Instrukcje dotyczące bezpieczeństwa i użytkowania powinny być zachowane do późniejszego użytku.
3. Ostrzeżenia - wszystkie ostrzeżenia na urządzeniu i w instrukcji użytkowania powinny być przestrzegane.
4. Stosować się do instrukcji - Wszystkie instrukcje działania i użytkowania powinny być przestrzegane.
5. Woda i wilgoć - nie używać zasilanych urządzeń w pobliżu wody; np. blisko wanny, zlewu, zlewozmywaka, lub rur pralki, w mokrej piwnicy lub w pobliżu basenu, itp.
6. Montaż naścienny i sufitowy - urządzenie nie powinno być montowane do ściany lub sufitu.
7. Wentylacja - Urządzenie powinno być umieszczone tak, by nie była utrudniona prawidłowa wentylacja. Np. urządzenie nie powinno być umieszczane na łóżku, kanapie, dywanie lub podobnej powierzchni mogącej zablokować otwory wentylacyjne; nie powinno być wbudowane, np. w półkę lub szafę, jeśli to może utrudnić przepływ powietrza przez otwory wentylacyjne.
8. Gorąco - Urządzenie powinno być umieszczone z dala od źródeł ciepła, takich jak grzejniki, kaloryfery, piece i inne urządzenia (łącznie ze wzmacniaczami) wytwarzającymi ciepło.
9. Zasilanie - Urządzenie powinno być zasilane tylko z takiego źródła jakie jest podane na tabliczce znamionowej. W przypadku nieznamionowości typu elektrycznej instalacji domowej, proszę skontaktować się ze sprzedawcą lub lokalnym dystrybutorem energii. Urządzenia przeznaczone do zasilania bateryjnego lub innych źródeł, powinny być zasilane zgodnie z instrukcją użytkowania.
10. Polaryzacja uziemienia - ten produkt może być wyposażony we wtyk spolaryzowany prądu zmiennego (wtyk mający jeden styk szerszy niż drugi). Taka wtyczka pasuje do gniazdka gdy jest włożona jednoznacznie, jest to zabezpieczenie. Jeśli nie udaje się wtyczki wetknąć w pełni do gniazdka to proszę spróbować ją włożyć odwrotnie. Jeśli nadal wtyczka nie daje się wetknąć, to proszę skontaktować się z elektrykiem w celu wymiany gniazdka. Nie próbować omijania zabezpieczenia tej spolaryzowanej wtyczki.
11. Zabezpieczenie sznura zasilającego - sznur należy tak układać, by nie był on nadeptywany albo przycięty położonymi przedmiotami, szczególną uwagę należy zwrócić na wtyczki i gniazdka oraz miejsce wyjścia sznura z urządzenia.
12. Czyszczenie - Urządzenie powinno być czyszczone tylko w sposób zalecony przez producenta.
13. Okresy nie używania - Sznur sieciowy urządzenia powinien mieć wtyczkę wyjętą z gniazdka, jeśli nie używa się urządzenia przez dłuższy czas.
14. Przedmioty i wniknięcie cieczy - Należy zachować ostrożność, by na urządzenie nie upadły przedmioty a ciecze nie wlały się przez otwory.
15. Uszkodzenia wymagające naprawy - Proszę rozłączyć urządzenie od gniazdka zasilania i przekazać je do wykwalifikowanego personelu serwisu, jeśli poniższe ma miejsce.
 - a) Został uszkodzony sznur zasilający lub wtyk.
 - b) Jeśli na urządzenie została wylana ciecz lub wpadły do niego przedmioty.
 - c) Jeśli produkt został wystawiony na deszcz lub wodę.
 - d) Jeśli produkt nie pracuje normalnie, przy przestrzeganiu instrukcji obsługi.

Posługiwać się tylko tymi nastawami, które są opisane w instrukcji użytkowania, ponieważ niewłaściwe regulacje innych nastaw mogą zakłócić normalne działanie urządzenia.
 - e) Jeśli produkt upadł lub został uszkodzony w inny sposób.
 - f) Jeśli produkt ma wyraźne zmiany działania, wskazujące na potrzebę serwisu.
16. Serwis - Użytkownicy nie powinni próbować serwisu urządzenia, poza opisany we wskazówkach obsługi. Wszelki serwis powinien być powierzony wykwalifikowanemu personelowi serwisu.

17. Linie zasilania - Zewnętrzny system antenowy nie powinien być umieszczony w pobliżu napowietrznych linii zasilania lub oświetlenia elektrycznego, ani tam gdzie może dojść do styku z nimi. Przy instalacji zewnętrznego systemu antenowego, należy zachować szczególną uwagę na zapobieżenie zetknięciu się z liniami zasilania, bo kontakt z nimi może być zabójczy.
18. Jeśli antena zewnętrzna jest podłączona do odbiornika, to proszę się upewnić czy system anteny został uziemiony i daje zabezpieczenie przed przepięciami oraz gromadzącym się ładunkiem statycznym. Rozdział 810 National Electrical Code (Narodowego Kodeksu Elektrycznego) ANSI/ NEFA 70 podaje informacje odnoszące się do właściwego uziemiania masztu i struktury wsporczej, uziemienia doprowadzenia do jednostki rozładowania anteny, usytuowania jednostki rozładowania anteny, podłączenia elektrody uziemiającej, jej rozmiarów i wymagania na nią (patrz rysunek).
19. Czyszczenie - Przed czyszczeniem proszę wyjąć wtyczkę z gniazdka zasilania. Nie używać ciekłych środków czystości lub aerozoli. Czyścić zwilżoną ściereczką.
20. Wyładowania atmosferyczne - Dla większego bezpieczeństwa urządzenia, w czasie burzy, lub gdy jest nieużywane przez dłuższy czas, proszę odłączyć je od gniazdka zasilania oraz odłączyć antenę lub system kablowy. Zapobiegnie to uszkodzeniu urządzenia z powodu piorunów i przepięć sieci elektrycznej.
21. Kontrola bezpieczeństwa - Po wykonaniu wszelkiego serwisu lub naprawy urządzenia, w celu sprawdzenia, że urządzenie jest bezpieczne w działaniu, należy poprosić technika, by wykonał sprawdzenie bezpieczeństwa.
22. Przeciążenia - Proszę nie przeciążać gniazdek zasilania, przedłużaczy lub wbudowanych adapterów, bo może to spowodować pożar lub porażenie elektryczne.

Umieszczenie przycisków



1. PRZYCISK BUDZIK 2/GŁOŚNOŚĆ+
2. PRZYCISK BUDZIK 1/GŁOŚNOŚĆ-
3. PRZYCISK USTAWIANIE GODZINY/UŚPIENIE
4. PRZYCISK PROGRAMOWANIE
5. GŁOŚNIK
6. PRZYCISK DRZEMKA
7. PRZYCISK PAMIĘĆ
8. WŁĄCZNIK
9. PRZYCISK DO PRZODU/MINUTY
10. PRZYCISK DO TYŁU/GODZINA
11. WYŚWIETLACZ LED
12. WEJŚCIE PRĄDU STAŁEGO
13. ANTENA
14. MIEJSCE NA ZAPASOWĄ BATERIĘ

JEDNOSTKA ZASILACZA

Niniejsze urządzenie jest zaprojektowane do działania z adapterem AC/DC 5 V.

Wetknąć mały wtyk zasilacza do gniazda DC.

Podłącz adapter AC/DC poziomo lub pionowo do dostępnego domowego gniazda zasilania 230-240 V 50 Hz.

USTAWIANIE GODZINY

Wciśnij na dłużej przycisk USTAWIANIE GODZINY/UŚPIENIE, by włączyć TRYB USTAWIANIA GODZINY. Wyświetlacz zacznie migać. Wciśnij przycisk DO TYŁU/GODZINA, by ustawić godzinę. Wciśnij przycisk DO PRZODU/MINUTY, by ustawić minuty.

Uwaga:

- Jeśli ominiesz bieżącą godzinę, kontynuuj naciskanie przycisku DO TYŁU/GODZINA lub DO PRZODU/MINUTY, dopóki znowu nie wyświetli się prawidłowa wartość.
- Czas wyświetlany jest w trybie 24-godzinnym.

USTAWIANIE BUDZIKA

Urządzenie musi być w trybie „GOTOWOŚĆ WYŁ.”.

- Wciśnij przycisk BUDZIK 1/GŁOŚNOŚĆ-, by włączyć lub wyłączyć Budzik 1. Wskaźnik znajdujący się obok „Budzik 1” na wyświetlaczu zapali się, oznaczając włączony Budzik 1.
- Wciśnij na dłużej przycisk BUDZIK 1/GŁOŚNOŚĆ-, by ustawić godzinę dla Budzika 1. Gdy po dłuższym naciśnięciu przycisku godzina na wyświetlaczu zacznie migać, wciśnij przycisk DO TYŁU/GODZINA, by ustawić GODZINĘ oraz przycisk DO PRZODU/MINUTY, by ustawić MINUTY.

Uwaga: Powtórz czynności, by ustawić Budzik 2.

WYŁĄCZANIE BUDZIKA

Urządzenie musi być w trybie „GOTOWOŚĆ WYŁ.”.

- Wciśnij przycisk BUDZIK 1/GŁOŚNOŚĆ-, by wyłączyć Budzik 1.
- Wskaźnik „Budzik 1” zgaśnie.

Uwaga: Powtórz czynności, by ustawić Budzik 2.

SŁUCHANIE RADIA

1. Wciśnij WŁĄCZNIK, by przełączyć urządzenie do trybu „GOTOWOŚĆ WŁ.”.
2. Użyj przycisków DO TYŁU/GODZINA oraz DO PRZODU/MINUTA, by ustawić częstotliwość radiową zgodnie z powyższymi instrukcjami.
3. Użyj przycisków BUDZIK 1/GŁOŚNOŚĆ- oraz BUDZIK 2/GŁOŚNOŚĆ+, by ustawić głośność zgodnie z powyższymi instrukcjami.

BUDZENIE RADIEM/BRZĘCZYKIEM

1. Aby ustawić Budzik 1, zastosuj wcześniejsze instrukcje.
2. Po ustawieniu godziny, ponownie wciśnij przycisk BUDZIK 1/GŁOŚNOŚĆ-, a wyświetli się częstotliwość radiowa.
 - Użyj przycisków DO TYŁU/GODZINA oraz DO PRZODU/MINUTA, by wybrać budzenie radiem (na wyświetlaczu zobaczysz częstotliwość) lub brzęczykiem (na wyświetlaczu będzie wtedy BU).
3. Ponownie wciśnij przycisk BUDZIK 1/GŁOŚNOŚĆ-, by wyjść z TRYBU USTAWIANIA BUDZIKA.

Uwaga: Ustawianie Budzika 2 przeprowadza się w ten sam sposób.

KONTROLA UŚPIENIA

1. Wciśnij WŁĄCZNIK, by przełączyć urządzenie do trybu „GOTOWOŚĆ WŁ.”.
2. Wciśnij przycisk USTAWIANIE GODZINY/UŚPIENIE, aby wybrać czas uśpienia urządzenia między 90 a 10 minutami (w 10-minutowych odstępach).
3. Urządzenie wyłączy się po upływie wyświetlonego czasu w minutach od 90 do 10.
4. Aby wyłączyć tę funkcję, wciśnij na dłużej przycisk USTAWIANIE GODZINY/UŚPIENIE, dopóki na wyświetlaczu nie pojawi się „WYŁ.”.

DRZEMKA

Jeśli obudził Cię budzik, ale chcesz jeszcze przez chwilę pospać, to po prostu wciśnij przycisk „Drzemka”, a brzęczyk budzika wyłączy się na 9 minut. Po upływie tego czasu budzik znowu się włączy. Czynność tę można powtarzać.

SŁUCHANIE ZAPROGRAMOWANYCH STACJI

1. Ustaw żądane częstotliwości jako ZAPROGRAMOWANE STACJE.
2. Wciśnij przycisk PAMIĘĆ, by wejść do TRYBU PROGRAMOWANIA.
3. Na wyświetlaczu zacznie migać P01. Ponownie wciśnij przycisk PAMIĘĆ, by ustawić bieżącą częstotliwość jako P01.
4. Powtórz kroki 2 i 3, dopóki nie ZAPROGRAMUJESZ stacji od P01 do P10.
5. Wciśnij przycisk PROGRAMOWANIE, by słuchać zaprogramowanej stacji P01.
6. Wciśnij przycisk PROGRAMOWANIE ponownie, by przejść do zaprogramowanej stacji P02 i powtarzaj czynność dla pozostałych zaprogramowanych stacji.
7. Aby zmienić zaprogramowane stacje, powtórz powyższe kroki.
8. Aby przywrócić ustawienia domyślne, odłącz urządzenie od zasilania.

ZAPASOWE BATERIE

Twój budzik jest wyposażony w funkcję awaryjnego zasilania w razie wystąpienia przerwy w dostawie prądu. Konieczne są 2 baterie AAA (nie w zestawie). Należy włożyć baterie, aby mieć pewność, że funkcja awaryjnego zasilania jest gotowa w przypadku wystąpienia przerwy w dostawie prądu. Jeśli nastąpi przerwa w dostawie prądu, baterie automatycznie podtrzymają działanie budzika i zachowają bieżącą godzinę. Jednakże wyświetlacz będzie wyłączony. W czasie braku zasilania funkcja budzika nie będzie działać. Gdy zasilanie elektryczne zostanie przywrócone, wyświetlacz się włączy, a ustawiona godzina budzenia zostanie przywrócona. Baterie umożliwią zachowanie ustawień na około 8 godzin podczas trwania przerwy w dostawie prądu.

Uwaga: Jeśli budzik zostanie odłączony od prądu na dłuższy czas, wyjmij z niego baterie, by się niepotrzebnie nie wyczerpywały.

WSZYSTKIE PRAWA ZASTRZEŻONE, PRAWA AUTORSKIE DENVER ELECTRONICS A/S

DENVER[®]

www.denver-electronics.com



Sprzęt elektryczny i elektroniczny zawiera materiały, elementy oraz substancje, które mogą być niebezpieczne dla zdrowia i środowiska, jeśli materiał odpadowy (wyrzucony sprzęt elektryczny, elektroniczny) nie są właściwie potraktowane.

Sprzęt elektryczny i elektroniczny i baterie oznaczone są przekreślonym symbolem śmietnika, patrz wyżej. Ten symbol oznacza, że sprzęt elektryczny i elektroniczny nie powinien być wyrzucany z innymi odpadami domowymi, ale powinien być usuwany oddzielnie.

Wszystkie miasta mają ustalone miejsca zbiórki sprzętu elektrycznego i elektronicznego, gdzie można go bezpłatnie oddać w stacjach recyklingu i innych miejscach zbiórki lub zlecić jego odbiór z gospodarstw domowych. Dodatkowa informacja jest dostępna w wydziale technicznym miasta.

Importeur:
DENVER ELECTRONICS A/S
Stavneagervej 22
DK-8250 Egaa
Danimarca
www.facebook.com/denverelectronics