

DENVER[®] ELECTRONICS

PLL FM-RADIOHERÄTYSKELLO

Malli: CR-419 MK2

Käyttöohjeet



ENNEN TUOTTEEN KÄYTTÄMISTÄ, LUE JA YMMÄRRÄ NÄMÄ OHJEET JA NOUDATA NIITÄ.

Muista säilyttää vihkonen tulevia tarpeita varten.

www.facebook.com/denverelectronics

TURVALLISUUSOHJEET

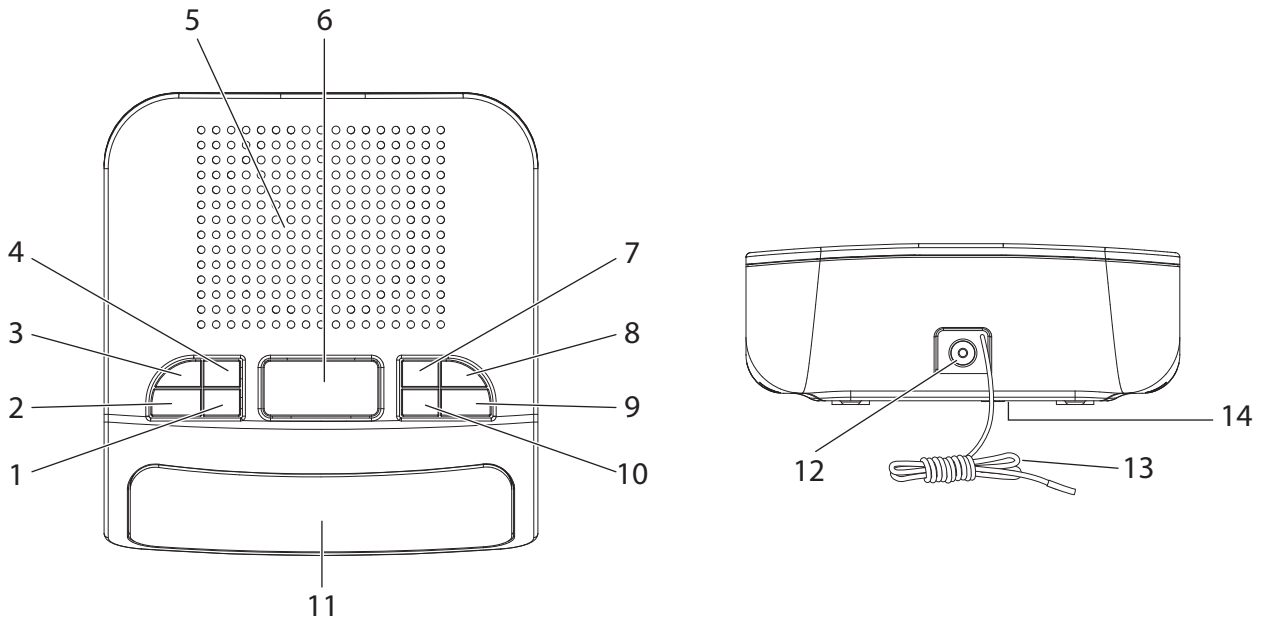
TÄTÄ LAITETTA KOSKEVAT TÄRKEÄT TURVALLISUUSOHJEET OVAT MUKANA JA ANTAVAT KÄYTTÄJÄLLE SEURAAVAT TIEDOT

1. Lue ohjeet - Kaikki turvallisuus- ja käyttöohjeet tulee lukea ennen laitteen käyttöä.
2. Säilytä ohjeet - Turvallisuus- ja käyttöohjeet tulee säilyttää tulevia tarpeita varten.
3. Varoitukset - Kaikkia laitteessa ja käyttöohjeissa olevia varoituksia ja huomautuksia tulee noudattaa.
4. Noudata ohjeita - Kaikkia käyttöohjeita tulee noudattaa.
5. Vesi ja kosteus - Laitetta ei tule käyttää lähellä vettä, esim. lähellä kylpyammetta, vesiallasta, tiskiallasta, pyykkiastiaa, kosteassa kellarissa tai lähellä uima-allasta tai vastaavaa.
6. Seinä- tai kattokiinnitys - Laitetta ei saa asentaa seinään tai kattoon.
7. Ilmanvaihto - Laite on sijoitettava sijaintiin tai paikkaan, joka ei häiritse sen kunnollista ilmanvaihtoa. Esimerkiksi laitetta ei saa pitää sängyllä, sohvalla, matolla tai samanlaisella pinnalla, joka voi tukkia ilmanvaihtaukot tai sijoittaa kirjahyllyn tai kaapin sisään, joka voisi haitata ilmanvirtausta tuuletusaukkojen läpi.
8. Lämpö - Laitteen tulee sijaita erillään lämmönlähteistä, kuten lämpöpatterit, lämpösäätelijät, uunit tai muut laitteet (mukaan lukien vahvistimet), jotka tuottavat lämpöä.
9. Virtalähteet - Tuotetta saa käyttää vain tuotteen etikettiin merkityn virtalähteen kanssa. Jos et ole varma kotisi virtalähteen tyypistä, ota yhteyttä tuotteen jälleenmyyjään tai paikalliseen sähköyhtiöön. Jos laite on tarkoitettu toimimaan akkuvirralla tai muista virtalähteistä, katso käyttöohjetta.
10. Maadoitus polarisaatio - Tämä tuote voidaan varustaa polarisoidulla AC-virtapistokkeella (pistokkeen toinen koskettimista on leveämpi kuin toinen). Tämä pistoke sopii pistorasiaan vain tietyssä asennossa, tämä on turvallisuusominaisuus. Jos et saa työnnettyä pistoketta kokonaan pistorasiaan, käännä pistoke. Jos pistoke ei edelleenkään sovi, pyydä sähköasentajaa vaihtamaan pistorasia. Älä ohita polarisoidun pistokkeen turvallisuustarkoitusta.
11. Virtajohdon suojaaminen - Sähköjohdot tulee reitittää siten, että niiden päälle ei todennäköisesti astuta, eivätkä ne jää puristuksiin muiden esineiden alle tai väliin. Erityistä huomiota on kiinnitettävä virtajohtoihin, jakorasioihin ja laitteen liitäntäkohtiin.
12. Puhdistaminen - Laite tulee puhdistaa vain valmistajan suosittelemilla tavoilla.
13. Käyttämättömät ajanjaksot - Laitteen virtajohto on irrotettava pistorasiasta, jos laite jätetään yksin tai sitä ei käytetä pitkään aikaan.
14. Esineet ja nesteet - On huolehdittava siitä, että esineitä ei putoa eikä nesteitä valu tuotteen kotelossa olevien aukkojen läpi.
15. Korjausta vaativat vauriot - Irrota laite pistorasiasta ja vie se valtuutettuun huoltoon seuraavissa tilanteissa.
 - a) Jos virtajohto tai pistoke on vahingoittunut.
 - b) Jos nestettä on läikkynyt tai esineitä on pudonnut tuotteen sisään.
 - c) Jos tuote on altistunut sateelle tai vedelle.
 - d) Jos tuote ei toimi, vaikka sitä käytetään käyttöohjeen mukaisesti.

Suorita ainoastaan käyttöohjeissa mainitut säädöt, sillä väärin suoritettavat muut säädöt voivat vaurioittaa koneen normaalia toimintaa.
 - e) Jos tuote on pudonnut tai vahingoittunut jollakin tavalla.
 - f) Selvä muutos laitteen suorituskyvyssä on osoitus huollon tarpeesta.
16. Huolto - Käyttäjän ei tule pyrkiä huoltamaan tuotetta enempää kuin käyttöohjeessa on kuvattu. Kaikki muu huolto tulee jättää valtuutetulle huoltoliikkeelle.

17. Sähkölinjat - Ulkoantennijärjestelmää ei saa sijoittaa lähelle ilmajohtoja tai muita valo- tai virtapiirejä tai paikkoihin, joissa se voi pudota tällaisiin voimalinjoihin tai piireihin. Kun asennat ulkoantennia, noudata äärimmäistä varovaisuutta, jotta et koske sähkölinjoihin tai piireihin, koska se voi olla kohtalokasta.
18. Jos ulkopuolinen antenni on kytketty vastaanottimeen, varmista, että antenni on maadoitettu, jotta saadaan suoja jännitepiikkejä ja staattisia purkautumisia vastaan. Kohta 810 kansallisissa sähkökoodeissa ANSI/NEFA 70 antaa tietoja antennin ja tukirakennelman oikeanlaisesta maadoittamisesta, maadoitusjohdosta, antennin purkautumisyksikön sijainnista, maadoituselektrodien koosta ja maadoituselektrodia koskevista vaatimuksista (katso kuva).
19. Puhdistus - Irrota tuote pistorasiasta ennen puhdistusta. Älä käytä nestemäisiä puhdistusaineita tai aerosoleja. Käytä puhdistamiseen kosteaa liinaa.
20. Ukkonen - Lisätäksesi laitteen turvallisuutta ukkosmyrskyn aikana, tai kun laite jätetään valvomatta tai käyttämättä pitkäksi aikaa, irrota laite pistorasiasta ja irrota antenni- tai kaapelijärjestelmä. Tämä estää laitteen vahingoittumisen salamoinnin tai virtapiikkien seurauksena.
21. Turvallisuustarkastus - Jos laite viedään huollettavaksi tai korjattavaksi, pyydä asentajaa suorittamaan turvallisuustarkastus, jotta varmistetaan, että laite on asianmukaisessa toimintakunnossa.
22. Ylikuormitus - Älä ylikuormita pistorasioita, jatkojohtoja tai jakorasioita välttääksesi tulipalon tai sähköiskun vaaran.

Säätimien sijainti



- | | |
|--------------------------------|--------------------------------|
| 1. HERÄTYS 2/ÄÄNENVOIMAKKUUS+ | 8. POIS PÄÄLTÄ/PÄÄLLÄ -KYTKIN |
| 2. HERÄTYS 1/ÄÄNENVOIMAKKUUS- | 9. ETEENPÄIN/MINUUTTIPAINIKE |
| 3. AJAN ASETUS/LEPOTILAPAINIKE | 10. TAAKSEPÄIN/TUNTIPAINIKE |
| 4. ESIVALINTAPAINIKE | 11. LED-NÄYTTÖ |
| 5. KAIUTIN | 12. VIRTALIITÄNTÄ |
| 6. TORKKUPAINIKE | 13. ANTENNI |
| 7. MUISTIPAINIKE | 14. VARMISTUSPARISTOJEN LOKERO |

LAITTEEN VIRTALÄHDE

Tämä laite on suunniteltu käytettäväksi AC/DC 5 V:n verkkolaitteella.

Työnnä pieni pistoke verkkolaitteen DC-liitäntään.

Liitä AC/DC-verkkolaite mihin tahansa soveltuvaan 230–240 V~AC, 50 Hz seinäpistorasiaan pystysuoraan tai vaakasuoraan.

AJAN ASETTAMINEN

Paina pitkään AJAN ASETUS/LEPOTILA-painiketta käynnistääksesi AJAN ASETUSTILAN, jolloin näyttö alkaa vilkkua. Aseta tunnit painamalla TAAKSEPÄIN/TUNTI-painiketta ja minuutit painamalla ETEENPÄIN/MINUUTTI-painiketta.

Huomautus:

- Jatka TAAKSEPÄIN/TUNTI-painikkeen tai ETEENPÄIN/MINUUTTI-painikkeen painamista, jos menet oikean ajan ohi.
- Aika näytetään 24 tunnin tilassa.

HERÄTYKSEN ASETTAMINEN

Kun laite on "VALMIUSTILA POIS PÄÄLTÄ"-tilassa,

- Paina painiketta HERÄTYS 1/ÄÄNENVOIMAKKUUS- asettaaksesi Herätys 1:n päälle tai pois päältä. Tämä näkyy näytössä Herätys 1:n vieressä olevana valona.
- Aseta herätyksen 1 aika painamalla pitkään painiketta HERÄTYS 1/ÄÄNENVOIMAKKUUS-. Kun ajan näyttö vilkkuu pitkän painalluksen jälkeen, paina TAAKSEPÄIN/TUNTIPAINIKETTA asettaaksesi TUNNIT ja ETEENPÄIN/MINUUTTIPAINIKETTA asettaaksesi MINUUTIT.

Huomautus: Samalla tavalla asetetaan myös Herätys 2.

HERÄTYKSEN SAMMUTTAMINEN

Laitteen ollessa "VALMIUSTILA POIS PÄÄLTÄ"-tilassa,

- Paina painiketta HERÄTYS 1/ÄÄNENVOIMAKKUUS- sammuttaaksesi Herätys 1:n.
- Herätys 1:n merkkivalo sammuu

Huomautus: Samalla tavalla asetetaan myös Herätys 2.

RADION KUUNTELU

1. Siirrä POIS PÄÄLTÄ/PÄÄLLÄ-kytkin "VALMIUSTILA PÄÄLLÄ"-asentoon
2. Käytä TAAKSEPÄIN/TUNTI-painiketta ja ETEENPÄIN/MINUUTTI-painiketta radiotaajuuden säätämiseksi edellä olevien ohjeiden mukaisesti.
3. Käytä HERÄTYS 1/ÄÄNENVOIMAKKUUS- painiketta ja HERÄTYS 2/ÄÄNENVOIMAKKUUS+ painiketta äänenvoimakkuuden säätämiseksi edellä olevien ohjeiden mukaisesti.

HERÄÄMINEN RADIOON/SUMMERIÄÄNEEN

1. Aseta herätys 1 edellä olevien ohjeiden mukaisesti.
2. Kun olet asettanut ajan, paina uudelleen painiketta HERÄTYS 1/ÄÄNENVOIMAKKUUS-, jolloin näyttöön ilmestyy radiotaajuus.
 - Käytä TAAKSEPÄIN/TUNTI-painiketta ja ETEENPÄIN/MINUUTTI-painiketta valitaksesi heräämisen radioon (näytössä taajuus) tai summeriin (näytössä BU)
3. Painamalla HERÄTYS 1/ÄÄNENVOIMAKKUUS- uudelleen poistut HERÄTYKSEN ASETUSTILASTA.

Huomautus: Samalla tavalla asetetaan myös Herätys 2.

LEPOTILAN SÄÄTÄMINEN

1. Siirrä POIS PÄÄLTÄ/PÄÄLLÄ-kytkin "VALMIUSTILA PÄÄLLÄ"-asentoon
2. Paina AJAN ASETUS/LEPOTILA-painiketta valitaksesi laitteen lepoajan 90–10 minuuttiin (10 minuutin välein).
3. Laite sammuu, kun asetettu aika 90–10 minuuttia on kulunut.
4. Voit kytkeä tämän pois päältä painamalla AJAN ASETUS/LEPOTILA-painiketta, kunne näytössä näkyy "POIS PÄÄLTÄ".

TORKKU

Kun summeri on herättänyt sinut, mutta haluat vielä nukkua muutaman minuutin, voit koskettamalla "torkku"-painiketta sammuttaa summerin 9 minuutiksi, jonka jälkeen musiikki tai summeriääni kuuluu uudelleen. Tämä voidaan toistaa.

ESIASETETTUJEN ASEMIEN KUUNTELEMINEN

1. Aseta haluamasi taajuus ESIASETETUKSI ASEMAKSI.
2. Painamalla MUISTI-painiketta pääset ESIVALINTOJEN ASETUSTILAAN.
3. P01 vilkkuu, paina uudelleen MUISTI-painiketta, jolloin asetat nykyisen taajuuden paikkaan P01.
4. Toista vaiheita 2 ja 3, kunnes ESIVALINNAT P01–P10 on asetettu.
5. Painamalla ESIVALINTA-painiketta voit kuunnella esivalittua asemaa P01.
6. Painamalla uudelleen ESIVALINTA-painiketta siirryt esivalittuun asemaan P02 ja samalla tavalla voit kuunnella kaikkia esivalittuja asemia.
7. Jos haluat muuttaa esivalittuja asemia, toista edellä kuvatut vaiheet
8. Jos haluat palauttaa oletusasetukset, irrota laite virtalähteestä.

VARMENNUSPARISTOT

Kellossa on varmennusparistotoiminto sähkökatkojen varalta. Laite vaatii 2 AAA-paristoa (ei mukana). Sinun täytyy asettaa paristot, jotta varmennusparistotoiminto toimisi mahdollisen sähkökatkoksen tapahtuessa. Jos sähkö katkeaa, kellon toiminta jatkuu paristovarmennuksen ansiosta ja oikea kellonaika säilyy. Näyttö ei kuitenkaan ole valaistu. Herätystoiminto ei toimi sähkökatkon aikana. Kun sähkövirta palautuu, näyttö syttyy uudelleen ja aiemmin asetettu herätysaika on palautettu. Paristot säilyttävät ajan noin 8 tuntia sähkökatkoksen tai muun häiriön aikana.

Huomautus: Jos kello on irrotettu sähkövirrasta pitkäksi ajaksi, poista paristot, jotta ne eivät kulu turhaan.

KAIKKI OIKEUDET PIDÄTETÄÄN, TEKIJÄNOIKEUS DENVER ELECTRONICS A/S

DENVER[®]

www.denver-electronics.com



Sähkö- ja elektroniikkalaitteet sisältävät materiaaleja, komponentteja ja aineita, jotka voivat olla vahingollisia terveydelle ja ympäristölle, jos jättemateriaalia (pois heitettävät sähkö- ja elektroniikkalaitteet) ei käsitellä asianmukaisesti.

Sähkö- ja elektroniikkalaitteet on merkitty yläpuolella olevalla rastitun jäteastian symbolilla. Symboli kertoo, ettei sähkö- ja elektroniikkalaitteita saa hävittää kotitalousjätteen mukana vaan ne on hävitettävä erikseen.

Kaikkiin kaupunkeihin on perustettu keräilypisteitä, joihin vanhat sähkö- ja elektroniikkalaitteet voidaan viedä maksutta edelleen toimitettaviksi kierrätysasemille ja muihin keräilypisteisiin tai ne voidaan kerätä suoraan kotoa. Lisätietoja saat kuntasi tekniseltä osastolta.

Maahantuoja:
DENVER ELECTRONICS A/S
Stavneagervej 22
DK-8250 Egaa
Tanska/Denmark
www.facebook.com/denverelectronics