

DENVER[®] ELECTRONICS

PLL FM CLOCK RADIO

Model: CR-419 MK2

Betjeningsvejledning



LÆS OG SÆT DIG IND I DENNE VEJLEDNING, INDEEN DU TAGER APPARATET I BRUG. FØLG ALLE ANVISNINGER.

Gem vejledningen, så du kan slå op i den senere.

www.facebook.com/denverelectronics

SIKKERHEDSANVISNINGER

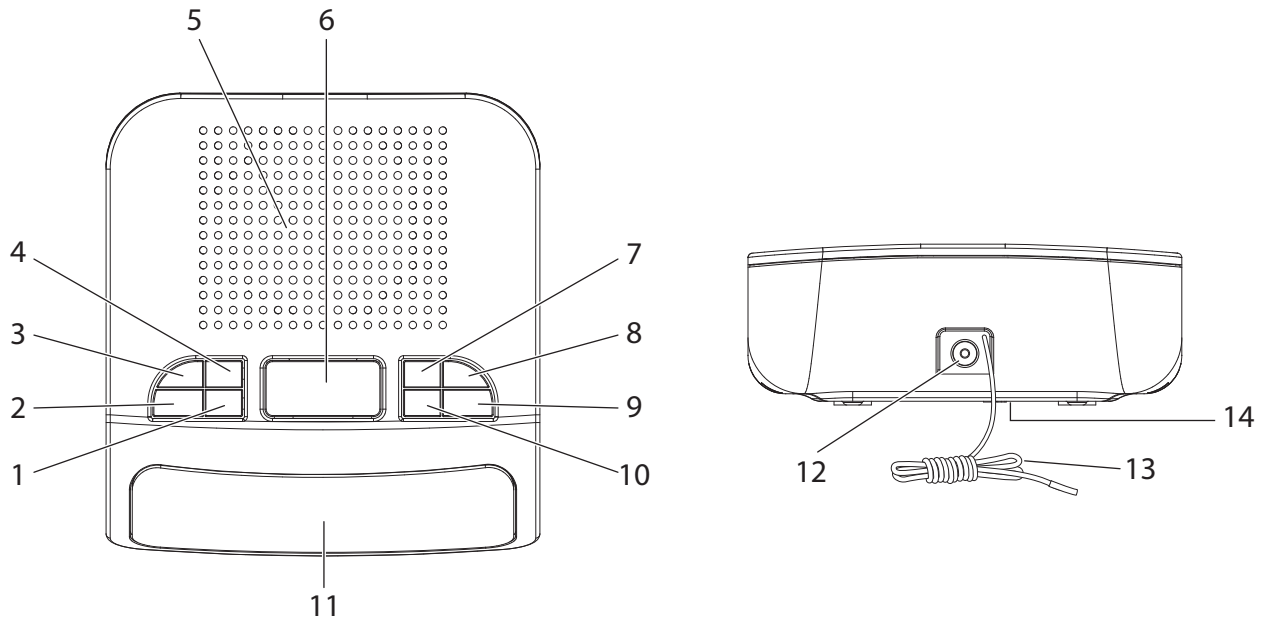
DISSE VIGTIGE SIKKERHEDSANVISNINGER ER MEDTAGET FOR AT GIVE BRUGER AF APPARATET DE NØDVENDIGE OPLYSNINGER, SOM SPECIFICERET HERUNDER

1. Læs betjeningsvejledningen - Du bør læse betjeningsvejledningen grundigt igennem, før du begynder at betjene apparatet.
2. Gem betjeningsvejledningen - Oplysningerne om sikkerhed og betjening bør gemmes, så du om nødvendigt kan slå op i dem på et senere tidspunkt.
3. Følg advarslerne - Vær opmærksom på alle advarsler vedrørende betjeningen af apparatet, som du finder på selve apparatet eller i betjeningsvejledningen.
4. Følg instruktionerne - Alle instrukser vedrørende betjening og brug bør følges.
5. Vand og fugt - Apparatet bør ikke anvendes nær vand, f.eks. nær et badekar, en håndvask, en køkkenvask, en vaskebalje, i en fugtig kælder, nær et svømmebassin eller lignende.
6. Væg- eller loftsophængning - Apparatet bør ikke ophænges på væg eller loft.
7. Ventilation - Apparatet bør placeres på en sådan måde, at den nødvendige ventilation kan finde sted. Ventilationsåbningerne bør aldrig blokeres ved at placere radioen på f.eks. en seng, en sofa, et gulvtæppe eller en lignende overflade. Ligeledes bør apparatet heller ikke indbygges i et skab, en bogkasse eller lignende, da dette kan forhindre tilstrækkelig ventilation i at finde sted.
8. Varme - Apparatet bør ikke placeres i nærheden af varmekilder som f.eks. radiatorer, ovne eller andre varmegenererende genstande (herunder også forstærkere).
9. Strømkilder - Apparatet bør kun tilsluttes en strømkilde som den, der er nævnt i betjeningsvejledningen eller angivet på apparatets ratinglabel. Hvis du ikke er sikker på strømstyrke og -spænding i dit lokalområde, bør du spørge forhandleren eller dit lokale elselskab. For apparater beregnet til batteridrift eller andre strømkilder skal du kigge i betjeningsvejledningen.
10. Jordforbindelse eller polarisation - Denne afspiller kan være udstyret med et polariseret vekselstrømsstik (et stik, hvor det ene ben er bredere end det andet). Dette stik kan kun vende på én måde i stikkontakten. Det er fremstillet på denne måde af sikkerhedshensyn. Hvis du ikke kan få stikket helt ind i stikkontakten, skal du prøve at vende stikket. Hvis stikket stadig ikke passer, bør du kontakte en elektriker og få installeret en nyere stikkontakt. Forsøg ikke at ændre stikket på egen hånd, således at den indbyggede sikkerhed sættes ud af kraft.
11. Beskyttelse af strømførende ledninger - Strømførende ledninger bør placeres, så de ikke trædes på eller kommer i klemme ved, at ting placeres ovenpå eller ind imod dem. Vær især opmærksom på overgangene mellem ledning og stikprop, stikdåser og det punkt, hvor ledningen er tilsluttet apparatet.
12. Rengøring - Apparatet bør udelukkende rengøres i overensstemmelse med producentens anvisninger.
13. Perioder uden brug - Tag stikket til netledningen ud af stikkontakten, hvis apparatet ikke skal bruges i længere tid.
14. Genstande og væsker - Stik aldrig nogen former for genstande ind i radioen gennem dens sprækker og åbninger og lad ingen væske få adgang til radioens indre.
15. Skade, der kræver serviceeftersyn - Stikket til radioen bør tages ud af stikkontakten og radioen kontrolleres af en faguddannet reparatør under følgende omstændigheder:
 - a) Netledningen eller stikket er blevet beskadiget.
 - b) Du har spildt væske på eller tabt en genstand ned i radioen.
 - c) Radioen har været udsat for regn eller vand.
 - d) Radioen lader ikke til at fungere normalt, når du følger instruktionerne i betjeningsvejledningen.

Stil kun på de knapper, der er nævnt i betjeningsvejledningen, da uautoriseret justering af andre knapper kan medføre, at radioen ikke fungerer korrekt.
 - e) Radioen har været tabt eller på anden måde beskadiget.
 - f) Radioen opfører sig mærkbart anderledes end den plejer - dette indikerer, at radioen trænger til et serviceeftersyn.

16. Service - Forsøg aldrig selv at servicere eller reparere radioen ud over, hvad der er beskrevet i betjeningsvejledningen. Overlad alt reparationsarbejde til kvalificeret servicepersonale.
17. Højspændingsledninger - Et udendørs antennesystem bør ikke opstilles i nærheden af luftbårne højspændingsledninger eller andre strømførende ledninger eller kredsløb eller på steder, hvor antennen kan falde ned på sådanne ledninger eller kredsløb. Når du opsætter en udendørs antenne, bør du være yderst påpasselig med ikke at berøre sådanne ledninger eller kredsløb, da det kan være livsfarligt at komme i kontakt med dem.
18. Hvis afspilleren tilsluttes en udendørs antenne, skal du sikre dig, at antennen har jordforbindelse, således at udsving i strømstyrken og opbygning af statisk elektricitet undgås. Artikel 810 i National Electrical Code (lovgivning vedr. elektricitet), ANSI/NFPA 70, giver oplysninger om korrekt udførelse af jordforbindelse på antennemasten og dens bærende konstruktion, placering af antennens udladningsenhed, størrelse på jordforbindelseskonduktorer og krav til jordledningsselektroden.
19. Rengøring - Tag stikket ud af stikkontakten inden rengøringen. Brug ikke flydende rengøringsmidler eller spray. Rengør med en let fugtet klud.
20. Lynnedslag - Under tordenvejr, hvis du forlader hjemmet i længere tid, eller hvis radioen ikke skal bruges i et stykke tid, bør du tage stikket ud af stikkontakten og/eller koble den fra antennen eller kabelsystemet. På den måde forhindrer du, at der opstår skade på radioen, hvis lynet skulle slå ned og påvirke strømforsyningen.

Knapper og kontroller



- | | |
|--|--|
| 1. Knappen ALARM 2/VOLUME+ | 8. OFF/ON HOVEDKONTAKT |
| 2. Knappen ALARM 1/VOLUME- | 9. Knappen FORWARD/MINUTE (fremad/
minut) |
| 3. Knappen TIME SET/ SLEEP SET
(indstil ur/ indstil autosluk) | 10. Knappen REVERSE/HOUR (tilbage/ time) |
| 4. Knappen PRESET (fast station) | 11. LED-DISPLAY |
| 5. HØJTALER | 12. DC STRØMINDTAG |
| 6. Knappen SNOOZE | 13. ANTENNE |
| 7. Knappen MEMORY (hukommelse) | 14. BATTERIRUM TIL BACK-UP BATTERIER |

TRØMFORSYNING AF URET

Dette ur drives af vekselstrøm via en 5 V-adapter.

Sæt adapterens lille stik i strømindtaget.

Forbind adapteren til en stikkontakt med 230-240V, 50 Hz vekselstrøm.

INDSTILLING AF URET

Tryk langt på knappen TIME SET/ SLEEP SET for at aktivere INDSTILLING AF URET, hvorefter displayet begynder at blinke. Tryk på knappen REVERSE/HOUR for at indsætte timetallet og knappen FORWARD/MINUTE for at indsætte minuttallet.

Bemærk:

- Fortsæt med at trykke på knappen REVERSE/HOUR eller FORWARD/MINUTE, hvis du kører forbi det korrekte tidspunkt.
- Tiden vises i 24-timers formatet.

INDSTILLING AF ALARMEN

Skal udføres, mens uret står på "STANDBY OFF",

- Tryk på knappen ALARM 1/VOLUME- for at slå Alarm 1 til eller fra. Lysindikatoren ved siden af ikonet for Alarm 1 vises på displayet, når alarmen er slået til.
- Tryk langt på knappen ALARM 1/VOLUME- for at indsætte tidspunkt for Alarm 1. Når tidsangivelsen blinker på displayet, skal du trykke langt på knappen REVERSE/HOUR for at indsætte TIMETALLET og på knappen FORWARD/MINUTE for at indsætte MINUTTALLET.

Bemærk: Tilsvarende fremgangsmåde anvendes for Alarm 2.

SÅDAN SLÅS ALARMEN FRA

Mens uret står på "STANDBY OFF",

- Tryk på knappen ALARM 1/VOLUME- for at slå Alarm 1 fra.
- Lysindikatoren for Alarm 1 forsvinder fra displayet.

Bemærk: Tilsvarende fremgangsmåde anvendes for Alarm 2.

AFSPILNING AF RADIO

1. Tryk på knappen ON/OFF for at stille uret på "STANDBY ON".
2. Brug knapperne REVERSE/HOUR og FORWARD/MINUTE til at indstille radiofrekvensen, som beskrevet herover.
3. Brug knapperne ALARM 1/VOLUME - og ALARM 2/VOLUME + til at indstille lydstyrken, som beskrevet herover.

VÅGN OP TIL RADIO/BUZZER

1. For Alarm 1 gælder, at du skal indstille alarmen som tidligere beskrevet.
2. Når du har indsat det ønskede vækketidspunkt, skal du igen trykke på knappen ALARM 1/VOLUME-, hvorefter radiofrekvensen vises på displayet.
 - Brug knapperne REVERSE/HOUR og FORWARD/MINUTE til at vælge, om du vil vækkes af radioen (vises på displayet i form af frekvensen) eller Buzzer (vises på displayet som BU).
3. Tryk på knappen ALARM 1/VOLUME- igen for at afslutte OPSÆTNING AF ALARM.

Bemærk: Tilsvarende fremgangsmåde anvendes for Alarm 2.

SLEEP AUTOSLUK

1. Tryk på knappen ON/OFF og stil uret på "STANDBY ON".
2. Tryk på knappen TIME SET/SLEEP SET for at vælge en periode for autosluk fra 90 til 10 minutter (10 minutters intervaller).
3. Radioen slukker, når det valgte tidsrum på mellem 90 og 10 minutter er forløbet.
4. Hvis du vil afbryde autosluk før tid, skal du trykke på knappen TIME SET/SLEEP SET, indtil displayet viser "OFF".

SNOOZE

Når uret vækker skal du blot trykke på knappen "Snooze", hvis du vil sove nogle få minutter længere. Herefter afbrydes alarmen i 9 minutter, hvorefter enten radio eller buzzer lyder igen. Denne handling kan gentages.

NÅR DU VIL LYTTE TIL FASTE STATIONER

1. Du kan indsætte din yndlingsfrekvens som FAST STATION i radioen.
2. Tryk på knappen MEMORY for at åbne for LAGRING AF FASTE STATIONER.
3. P01 blinker på displayet. Tryk igen på knappen MEMORY for at indsætte den aktuelle frekvens som fast station nr. P01.
4. Gentag trin 2 og trin 3, indtil du har indsat det ønskede antal faste stationer fra P01 til P10.
5. Tryk på knappen PRESET for at lytte til den faste station P01.
6. Tryk på knappen PRESET igen for at skifte til fast station P02 og tryk yderligere gange på knappen, hvis du vil lytte til en af de andre faste stationer.
7. Hvis du vil ændre de faste stationer, skal du gennemføre ovenstående trin igen.
8. Hvis du vil gendanne urets standardindstillinger, skal du tage stikket ud af stikkontakten og batterierne ud af uret.

BATTERI BACK-UP

Dit ur er udstyret med et batteridrevet back-up system til brug i tilfælde af strømsvigt. Der kræves 2 AAA batterier (medfølger ikke) til drift af systemet. Læg batterier i vækkeuret, så back-up-funktionen er klar, hvis strømmen skulle svigte. Hvis strømmen svigter, overtager back-up-funktionen automatisk og sørger for, at uret bliver ved med at gå korrekt. Der vil dog ikke være lys i displayet. Under selve strømsvigtet vil alarmfunktionen ikke fungere. Når strømmen kommer tilbage, lyser displayet op igen, uret fortsætter med at gå korrekt, og tidligere indsatte vækketidspunkter gendannes. Batterierne vil kunne sørge for, at uret bliver ved med at gå i ca. 8 timer i tilfælde af, at strømmen afbrydes eller svigter.

Bemærk: Tag batterierne ud af uret, hvis du ikke skal bruge det i længere tid. Derved undgår du unødigt slid på batterierne.

ALLE RETTIGHEDER FORBEHOLDES, COPYRIGHT DENVER ELECTRONICS A/S

DENVER[®]

www.denver-electronics.com



Elektrisk og elektronisk udstyr samt medfølgende batterier indeholder materialer, komponenter og stoffer, der kan være skadelige for menneskers sundhed og for miljøet, hvis affaldet (kasseret elektrisk og elektronisk udstyr og batterier) ikke håndteres korrekt.

Elektrisk og elektronisk udstyr og batterier er mærket med nedenstående overkrydsede skraldespand. Den symboliserer, at elektrisk og elektronisk udstyr og batterier ikke må bortskaffes sammen med usorteret husholdningsaffald, men skal indsamles særskilt.

Alle kommuner har etableret indsamlingsordninger, hvor kasseret elektrisk og elektronisk udstyr samt bærbare batterier gratis kan afleveres af borgerne på genbrugsstationer og andre indsamlingssteder eller bliver afhentet direkte fra husholdningerne. Nærmere information kan fås hos kommunens tekniske forvaltning.

Importeret af:
DENVER ELECTRONICS A/S
Stavneagervej 22
DK-8250 Egaa
Danmark
www.facebook.com/denverelectronics