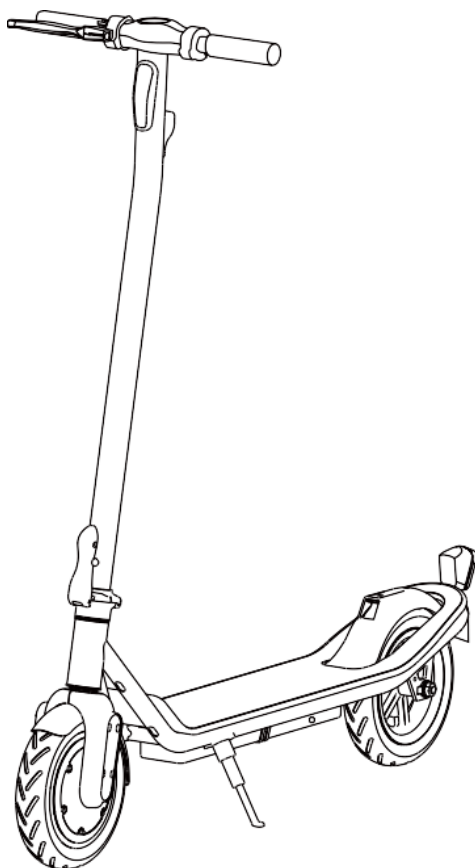


# Korisnički priručnik

## SCO-85351 THOR



[facebook.com/denverelectronics](https://facebook.com/denverelectronics)

Prije uporabe vozila, pročitajte sve upute za sigurno sklapanje i rad proizvoda. Korisnički priručnik može vam pružiti korisne smjernice u vezi funkcija i upotrebe električnog romobila. Upoznajte se s uputama za rukovanje prije upotrebe električnog romobila kako biste održavali električni romobil u najboljem mogućem stanju.

Ovo vozilo smiju koristiti djeca starija od 14 godina, kao i osobe sa smanjenim fizičkim, senzornim ili mentalnim sposobnostima ili pomanjkanjem iskustva i znanja, ako se nalaze pod nadzorom ili su dobili upute koje se odnose na korištenje vozila na siguran način te ako su upoznati sa svim mogućim rizicima i opasnostima.

Djeca se ne smiju igrati s vozilom.

Djeca ne bi smjela čistiti niti održavati vozilo bez nadzora.

Verzija 1.0

---

## Sadržaj

1	O proizvodu.....	3
2	Proizvod i dodatna oprema .....	5
3	Rasklapanje i sklapanje romobila .....	6
4	Sklapanje uređaja .....	8
5	Punjenje romobila .....	8
6	Namjena.....	9
7	Sigurnosne upute.....	9
8	Održavanje .....	10
9	Upravljanje romobilom.....	13
10	Vožnja električnog romobila .....	14
11	Popis parametara .....	16
12	Sigurno parkiranje električnog romobila .....	17
13	Siguran prijevoz.....	17
14	Upozorenja .....	17

---

# 1 O proizvodu

## Važno!

Ovaj se električni romobil mora puniti i skladištiti na siguran način.

Iz sigurnosnih razloga i radi očuvanja životnog vijeka baterije, električni romobil nemojte puniti pri temperaturama ispod 5 °C ili iznad 45 °C. Jednako tako, nakon punjenja uvijek iskopčajte kabel napajanja. Za punjenje električnog romobila uvijek rabite priloženi prilagodnik napona.

Provjerite jesu li svi vijci pravilno zategnuti kako biste izbjegli nesigurne situacije.

U slučaju da vozite romobil po kiši ili u vlažnim uvjetima, nakon vožnje krpom osušite gornji i donji dio drvene daske.



### UPOZORENJE

- Obavezno provjerite je li upravljački sustav pravilno podešen i jesu li svi spojni elementi učvršćeni i čitavi prije same vožnje; pogledajte upute za sastavljanje upravljača i sigurnosne upute.
- Pročitajte vodič za vožnju i upozorenja koja se odnose na prikladne tehnike vožnje i kočenja.
- Uvijek nosite obuću.
- Samozatvarajuće matice i ostali samozatvarajući elementi mogu izgubiti na učinkovitosti.
- Dijelovi i materijali električnog romobila ne mogu se mijenjati, preinake nisu dozvoljene.

## 1.1 Tehničke preinake

Izbjegavajte uklanjanje dijelova ili bilo koju vrstu tehničke preinake romobila kako biste sačuvali vozilo u homologiranom stanju. Naročito izbjegavajte modifikaciju sljedećih tehničkih sustava romobila:

- Pogonski sustav
- Baterijski sustav
- Kočni sustav
- Sustav upravljanja
- Sustav osvjetljenja
- Električni sustav
- Oprema kotača
- Oprema guma
- Protuklizna oprema
- Struktura okvira

Uvijek pazite da potrebno održavanje profesionalno provode certificirani agenti.

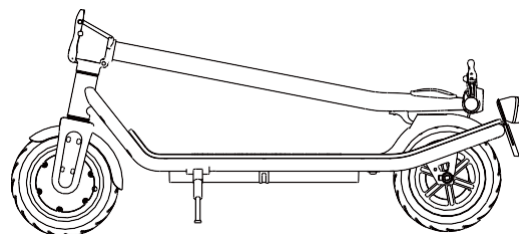
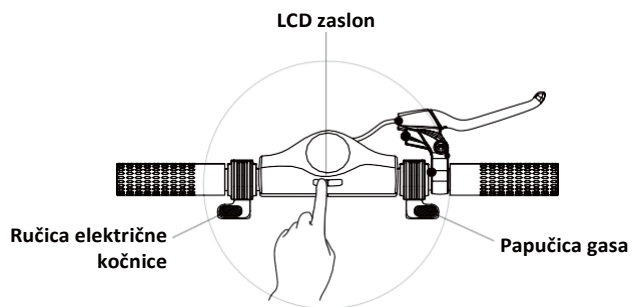
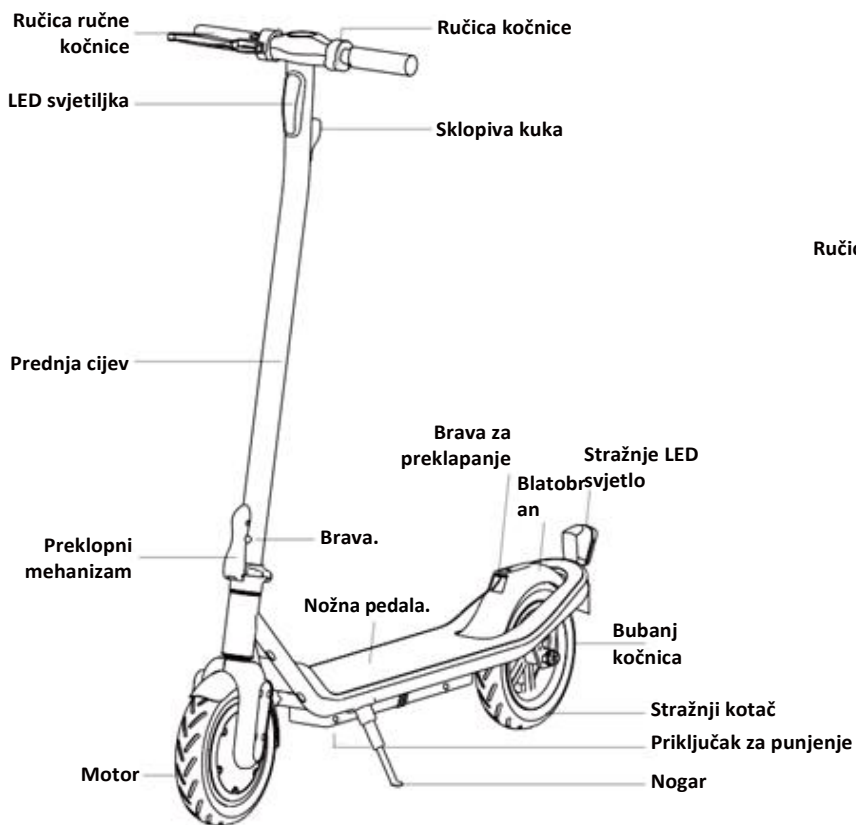
Nikada nemojte uklanjati ili modificirati bilo koju vrstu pločice ili identifikacijski broj vozila.

---

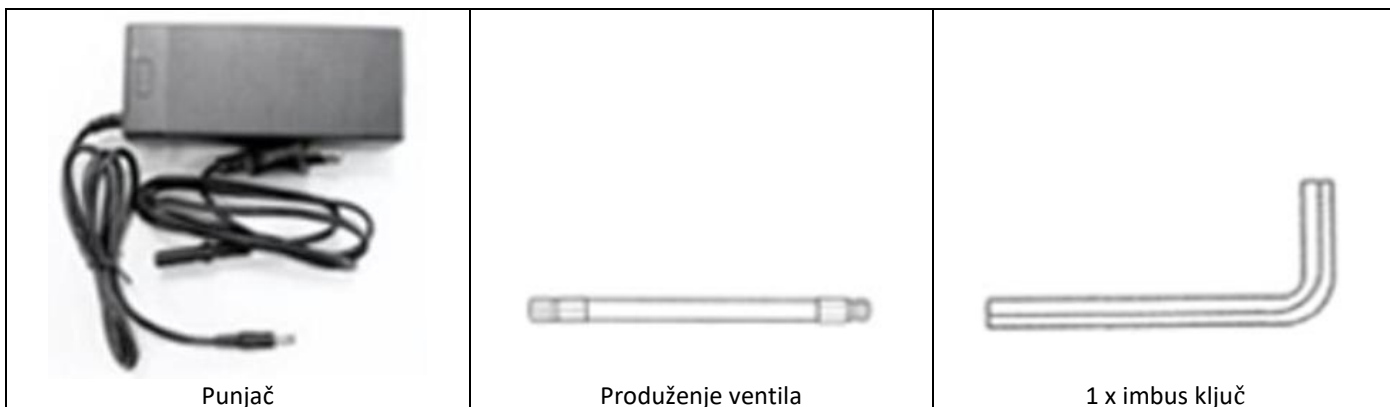
## 1.2 Prometna pravila

- Nemojte voziti romobil ako ste mlađi od 14 godina.
- Romobil istovremeno ne smije voziti više osoba.
- Nemojte voziti romobil brže od 20 km/h.
- Nemojte voziti romobil bez važećeg obaveznog osiguranja i pravilno pričvršćene naljepnice osiguranja.
- Nemojte voziti romobil pod utjecajem droga, alkohola, lijekova ili sličnog.
- Ne vozite se romobilom kada je vaše fizičko ili psihičko stanje neadekvatno.
- Uvijek se pridržavajte važećih prometnih pravila.
- Uvijek budite informirani o promjenama u prometnim pravilima.
- Uvijek budite oprezni prema slabijim sudionicima u prometu.
- Uvijek prilagodite brzinu vožnje uvjetima u prometu. (Ako je potrebno, prilagodite brzinu prema prometu pješaka)
- Uvijek prilagodite brzinu vožnje uvjetima na cesti.
- Nikada nemojte smetati pješacima, ili ih izložiti opasnosti.
- Nemojte voziti romobil na rutama rezerviranim isključivo za pješake ili ograničenim za bicikle.
- Nemojte voziti romobil na mjestima rezerviranim isključivo za automobile/kamione/motocikle/itd. ili ograničenim za bicikle.

## 2 Proizvod i dodatna oprema



### Dodaci.

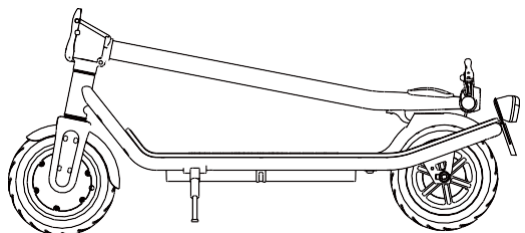


---

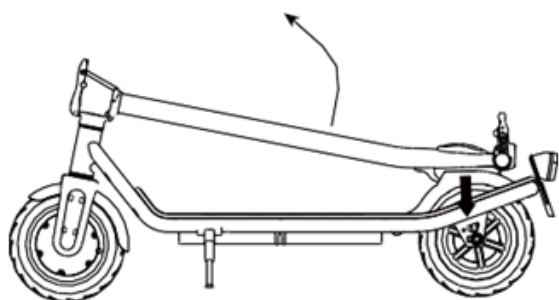
## 3 Rasklapanje i sklapanje romobila

### Rasklapanje romobila

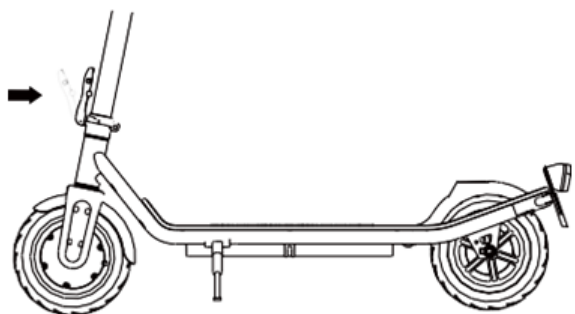
- 1) Postavite električni romobil na kotače kao što je prikazano ispod.



- 2) Desnom rukom pritisnite prema dolje stražnji blatobran, a lijevom potegnite dugu cijev dok se ne izvuče kuka za sklapanje.



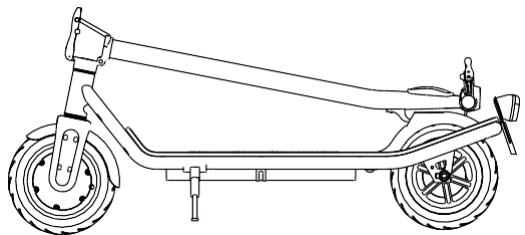
- 3) Podignite prednju cijev i povucite preklopni ključ prema uspravnoj cijevi te ga zaključajte.



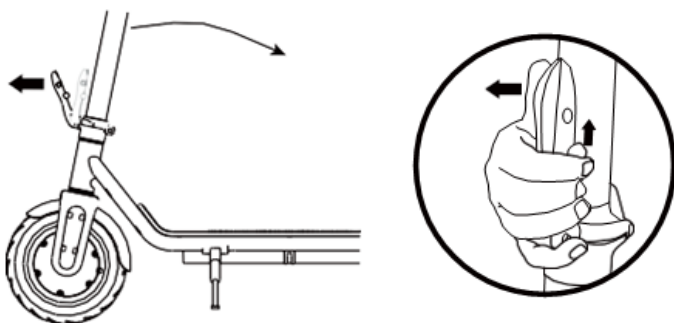
---

## Sklapanje romobila

- 1) Postavite električni romobil na kotače kao što je prikazano ispod.

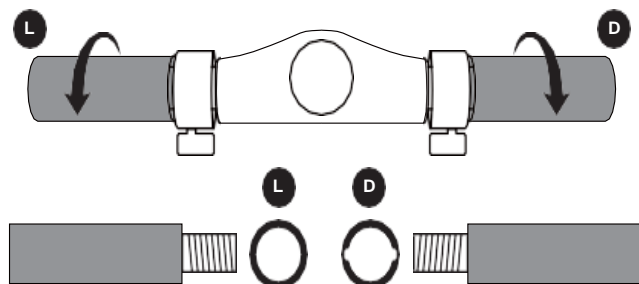


- 2) Desnim kažiprstom podignite kopču prema gore. Palcem izgurajte preklopni ključ prema van kako biste spustili uspravnu cijev.



## 4 Sklapanje uređaja

Prije korištenja romobila potrebno je montirati ručke.



Obavezno razlikujte lijevu i desnu ručku prije njihove montaže.

Provjerite oznake na ručkama.

## 5 Punjenje romobila

Prvo uklonite zaštitnu kavicu. Zatim spojite prilagodnik napona HLT-180-4202000 na priključak za punjenje električnog romobila, a drugi kraj na strujnu utičnicu. Nakon završetka punjenja ponovno stavite zaštitnu kavicu. Daljnje informacije o postupku punjenja potražite u poglavlju 14.6.



Domet po punjenju

Domet ovisi o nekoliko čimbenika:

- Topografija: Na ravnim stazama imate veći domet nego na neravnom terenu, brdima, padinama, itd.
- Težina: domet ovisi o težini vozača.



- Temperatura: ekstremne temperature smanjuju domet.
- Održavanje: ako se električni romobil pravilno puni te se održava dobro stanje baterije, domet će biti veći.
- Brzina i stil vožnje: domet je veći pri konstantnoj brzini nego kada dolazi do čestih zaustavljanja i pokretanja, ubrzanja i kočenja.

## 6 Namjena

Električni romobil namijenjen je samo jednoj osobi, starijoj od 14 godina, maksimalne težine od 120 kg. Vožnja dvije osobe na romobilu može oštetiti motor romobila, i ovo nije pokriveno jamstvom.

Ostali parametri za dopušteno upravljanje električnim romobilom definirani su u odjeljku („10. Popis parametara“). Važno je napomenuti da se električnim romobilom može koristiti samo u uvjetima dobre vidljivosti i samo ako se ispunjavaju fizički uvjeti za stabilnost električnog romobila (npr., romobil se ne vozi na jednoj nozi ili pod utjecajem droga ili alkohola). Prilikom upotrebe električnog romobila, korisnik je obavezan nositi osobnu zaštitnu opremu poblje opisane u odjeljku („14. Upozorenja” > 14.2 „Priprema”).

## 7 Sigurnosne upute

Preporučujemo da uvijek nosite kacigu i zaštitnu opremu kao što su štitnici za laktove, koljena i zapešća radi vaše osobne sigurnosti.



Također pročitajte priručnik, kako biste bili sigurni da znate voziti na siguran i zabavan način.

Vaša je odgovornost da budete upoznati sa svim propisima u vašoj zemlji te da ih se pridržavate. Ako u vašoj zemlji ne postoje propisi za električni romobil, pripazite na vlastitu sigurnost i sigurnost drugih.

Obratite pažnju i na druge ljude. Uvijek vozite sigurno i samo pri brzini kojom možete sigurno kočiti u bilo kojem trenutku. Uvijek vozite što je moguće sigurnije.

Ako električni romobil posudite prijateljima ili članovima obitelji, osigurajte da koriste odgovarajuću zaštitnu opremu i da ga znaju voziti.

Prije nego što počnete voziti električni romobil, provjerite rade li svi dijelovi onako kako bi trebali. Ako primijetite nepričvršćene dijelove, neuobičajene zvukove, skraćeni vijek baterije i sl., kontaktirajte svoju trgovinu u vezi servisa proizvođača i jamstva. Nemojte sami popravljati električni romobil.

Pregledajte stražnju gumu, stražnju kočnicu i kočne ploče u skladu s Poglavljem 8 o specifikacijama za održavanje u ovim uputama za uporabu. Električni bi romobil mogao postati nestabilan ako se stražnje kočnice izobliče ili otpuste. To je zato jer udaljenost između kočne ploče i stražnjeg kotača postane premala, što može dovesti do blokiranja stražnjeg kotača.

---

Izbjegavajte primjenjivati previše sile na stražnji blatobran ili dugo stajati na njemu. To može uzrokovati oštećenje opruge koja drži blatobran ili se pak blatobran može otpustiti.

Kao rezultat toga, kočna će ploča stalno dodirivati kotač te će se temperatura motora povećavati zbog dodatnog otpora. Stražnja guma također može postati labavom ako kočnica bude u stalnom položaju kočenja.

Izbjegavajte stalno kočenje. Kao rezultat toga, ne samo da će se gume istrošiti, već će i postati vruće. To će omekšati gumu i ona neće više biti toliko stabilna na cesti kao prije. Nemojte dodirivati gumu nakon kočenja.

Ako čujete neuobičajene zvukove ili primijetite da dolazi do trenja kada palite električni romobil, postoji mogućnost da je ležaj oštećen. Na istrošeni ležaj mogu ukazivati i jake vibracije upravljača. U tom slučaju, provjerite odjeljak o održavanju ili kontaktirajte vašeg trgovca jer ležajeve treba zamijeniti i/ili treba provjeriti i podesiti upravljač.

Električni romobil vozite isključivo po suhoj površini, u suprotnom može doći do negativnog utjecaja na sigurnost vožnje i učinkovit rad kočnica te do oštećenja motora ili ležajeva.

Prestanite s vožnjom kada baterija pokaže „Slaba baterija” na zaslonu. Električni romobil će se tada kretati polako i neće vući kao što to čini inače, a električna kočnica neće raditi. U tom slučaju koristite stražnju kočnicu da biste zaustavili električni romobil. Siđite s romobila čim vam brzina kretanja dopusti da to učinite sigurno.

Potpuno funkcionalan električni romobil radi tiho i sigurno. Ako začujete buku ili primijetite neispravnosti u radu, provjerite kotače, ležajeve i kočnice. Ako je potrebno, obratite se službi za korisnike za popravak i održavanje.

## 8 Održavanje

Da biste od električnog romobila dobili najbolje moguće performanse i iskustvo, važno je vršiti redovito održavanje važnih dijelova proizvoda.

- Održavanje baterije
- Ležajevi, vijci, kočnice i kotači
- Skladištenje i čišćenje

**Električni romobil treba održavati, stoga vas molimo da pročitate ovaj priručnik i da se upoznate s istim.**

### ● Održavanje baterije

Sve baterije imaju životni ciklus, i performanse će se s vremenom smanjivati, međutim, evo nekoliko savjeta za produljenje životnog vijeka baterije.

Bateriju puniti u redovitim vremenskim razmacima, čak i ako električni romobil ne koristite duže vrijeme. Tako se sprječava oštećenje baterije zbog niskog napona tijekom dužeg vremenskog razdoblja.

Izbjegavajte potpuno pražnjenje baterije. Najbolje je puniti je dok još ima napajanja. Time ćete produljiti vijek trajanja baterije. Ako se baterija konstantno troši, ona se oštećuje (jamstvo ne pokriva oštećenje baterije uzrokovano pogrešnim rukovanjem).

---

Ako električni romobil vozite u hladnim ili iznimno toplim područjima, baterija može trajati kraće nego kada ga vozite u područjima gdje je temperatura između 15 i 25 °C. To ne znači da baterije ne rade ispravno, već se može očekivati.

Napomena: Čak i potpuno napunjena baterija može se isprazniti ako se električni romobil ne koristi neko vrijeme. Očekujte da se potpuno napunjena baterija održi u režimu isključenja između 90 i 120 dana prije nego što se potpuno isprazni. Ako je samo djelomično napunjena, ovaj period je kraći.

Pazite da se baterija duže vrijeme ne nalazi iznad 50° C, ili ispod minus 10° C. (npr. ne ostavljajte električni romobil u vrućem automobilu ljeti, baterije ne bacajte u vatru, itd.). Niske temperature (npr. ispod temperature smrzavanja) mogu oštetiti baterijske ćelije.

Električni romobil držite dalje od otvorenog plamena ili drugih izvora topline kako biste spriječili prekomjerno zagrijavanje baterije. Također, električni romobil nemojte ostavljati na iznimno niskim temperaturama. Toplina kao i pretjerana hladnoća mogu uzrokovati pražnjenje baterije.

Upotrebljavajte isključivo originalni punjač ili službenu zamjenu, jer različite baterije mogu zahtijevati posebni punjač, i ako koristite druge punjače, to može oštetiti proizvod.

Nemojte prekomjerno puniti i prazniti bateriju.

Pazite da napunite bateriju prije nego se potpuno isprazni, kako biste izbjegli oštećenje baterijskih ćelija. (oštećenja baterije uzrokovana pogrešnim rukovanjem nisu pokrivena jamstvom)

**Zabranjeno je rastavljati baterije. To je dopušteno isključivo djelatnicima ovlaštenog servisnog centra i stručnim osobama.**

- **Ležajevi, vijci, kočnice i kotači**

Vaš električni romobil načinjen je od pokretnih dijelova, koji će s vremenom, biti osjetljivi na habanje.

**Ležajevi i vijci:**

Električni romobil ima zabrtvljene ležajeve sa zaštitom od prašine, tako da nije potrebno podmazivanje. Redovito provjeravajte jesu li ležajevi istrošeni kako biste izbjegli nesigurnu vožnju. Nemojte skakati na i s romobila te ne primjenjujte pretjeranu silu kako biste izbjegli oštećenje ležajeva. Ovo nije sportski električni romobil.

Provjerite jesu li svi vijci pravilno zategnuti kako biste izbjegli nesigurne situacije.

Redovito provjeravajte vijke i zategnite ih ako djeluju labavo.

**Kočnice:**

U redovitim vremenskim razmacima provjeravajte istrošenost kočnice kako biste izbjegli nesigurnu vožnju. Nemojte primjenjivati preveliku silu kako biste izbjegli oštećenje kočnice.

Električni romobil s disk kočnicom trebat će podešavanje tijekom vremena, te će ga na kraju, kad se istroši, trebati zamijeniti. Izbjegavajte upotrebu električnog romobila kad su kočnice istrošene, jer je ovo nesigurno i također će oštetiti kočnicu.

**Kotači:**

Redovito provjeravajte jesu li kotači istrošeni kako biste izbjegli nesigurnu vožnju.

Električni romobili isporučuju se s različitim kotačima, no općenito se mogu podijeliti na gume s unutarnjim cijevima na napuhavanje i čvrste kotače.

Kod guma na napuhavanje pazite da budu pod pravim tlakom, jer tvrde gume traju dulje.

---

Ako se kotač čini klimav čak i nakon zatezanja vijaka, moguće je da su ležajevi istrošeni i potrebno ih je zamijeniti



## UPOZORENJE

- Obvezno provjerite je li sustav upravljanja pravilno podešen i jesu li svi spojni dijelovi dobro učvršćeni, te nisu slomljeni prije vožnje, proučite sklapanje ručke i sigurnosne upute.
- Pročitajte vodič za vožnju i upozorenja koja se odnose na prikladne tehnike vožnje i kočenja.
- Uvijek nosite obuću.
- Preporučujemo vam da uvijek nosite kacigu/štitnike zbog vlastite sigurnosti.
- Samozatvarajuće matice i ostali samozatvarajući dijelovi mogu izgubiti svoju učinkovitost.
- Svi dijelovi i materijali električnog romobila ne mogu se promijeniti, modifikacije romobila nisu dozvoljene. Ako se provedu, jamstvo je ništavno.

### ● Skladištenje i čišćenje

Ako se vaš električni romobil zaprlja, očistite ga isključivo vlažnom krpom, ne smijete koristiti pištolj pod pritiskom ili tekuću vodu, jer ovo može oštetiti vitalne dijelove. Također možete koristiti malo paste za zube ako je prljavština zakorjela. Nakon toga, ne zaboravite to očistiti vlažnom krpom.

Provjerite je li električni romobil ugašen za vrijeme čišćenja te obavezno pokrijte priključak za punjenje kako biste izbjegli nastanak problema s elektronikom.

Obavezno osušite romobil ručnikom, ako postane vlažan.

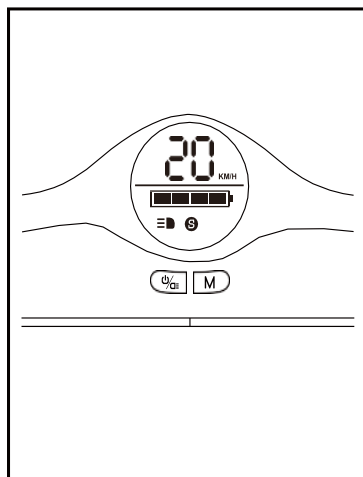
**Napomena:** Ne upotrebljavajte alkohol, benzin, kerozin ili druga korozivna i hlapiva kemijska otapala. To može oštetiti izgled, ali i unutarnju strukturu električnog romobila.

Kada ne koristite električni romobil, pohranite ga na suhom i hladnom mjestu. Izbjegavajte ga ostavljati na otvorenom, jer nije namijenjen skladištenju u vlažnim prostorima. Nije poželjno izlagati proizvod visokim temperaturama uzrokovanim izravnim izlaganjem sunčevim zrakama dulje vrijeme.

## 9 Upravljanje romobilom

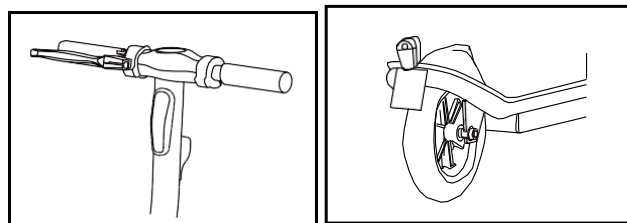
Pročitajte ovo poglavlje za razumijevanje upravljanja romobilom.

### Upravljanje i zaslon



	Tipka za uključivanje	Pritisnite na 2 sek za UKLJUČIVANJE/ISKLJUČIVANJE (ON/OFF).
	Tipka za režim rada	Kada je romobil uključen, prebacite režim brzine na malu, srednju brzinu i veliku brzinu pritiskom ovog gumba
	Snaga baterije	
	Razina brzine	Kada je ikona bijela, romobil se nalazi u režimu male brzine, maksimalna brzina je 10km/h. Kada je ikona žuta, režim brzine je srednji, maksimalna brzina je 15km/h. Kada je ikona crvena, ovo predstavlja veliku brzinu, maksimalna brzina je 20km/h.
	Status svjetla	Kada je ova ikona ON (uključena) svjetlo je UKLJUČENO.

Svjetla na električnom romobilu



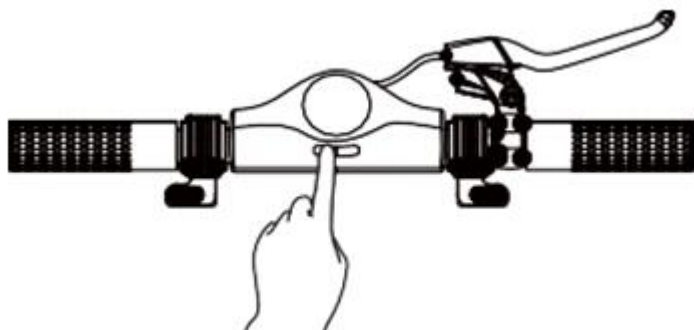
Pritisnite tipku za uključivanje napajanja, prednja svjetla i stražnja svjetla uvijek su UKLJUČENA.

Pritisnite tipku za ISKLJUČIVANJE napajanja, prednja i stražnja svjetla se gase.

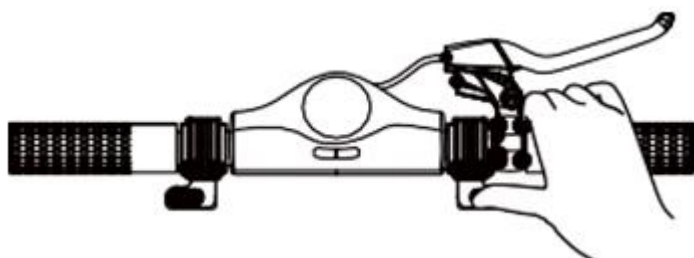
## 10 Vožnja električnog romobila

Postoji opasnost od pada tijekom učenja vožnje na romobilu, stoga obavezno nosite kacigu i zaštitnu opremu čitavo vrijeme.

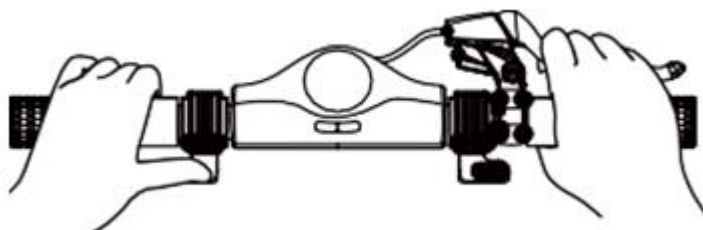
1. Uključite romobil pritiskom tipke za uključivanje  na 2 sekunde i provjerite napajanje baterije.

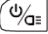


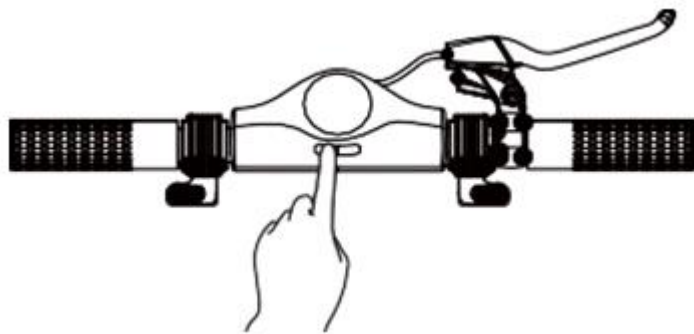
2. Romobil morate pomicati ručno jednom nogom na dasci za stajanje, a drugom nogom se odgurivati za brzinu. Kad postignete brzinu od cca 6km/h pritisnite gas za paljenje motora i za postizanje veće brzine.



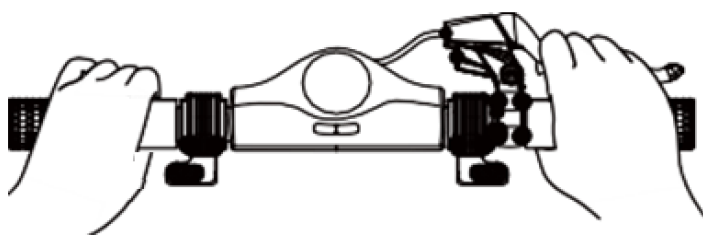
3. Za zaustavljanje vožnje otpuštajte papučicu gasa i električnom kočnicom postupno smanjite brzinu, a zatim siđite s romobila nogu po nogu. Budite oprezni. Nemojte snažno pritiskati električni gumb osim u hitnim slučajevima. Snažni pritisak električne kočnice može uzrokovati naglo zaustavljanje. Uzmite si vremena za upoznavanje s kočnicom.



- 
4. Isključite romobil kad ste gotovi s korištenjem pritiskom tipke za uključivanje  na 2 sekunde.



5. Zbog sigurnosti, stražnja bubanj kočnica mora se koristiti tijekom vožnje pri velikoj brzini. Upotrijebite desnu kočnicu na upravljaču.



## 10.1 Prednje i stražnje LED svjetlo

Ovaj je električni romobil opremljen prednjim i stražnjim LED svjetlima. Svjetla se automatski UKLJUČUJU kad UKLJUČITE romobil. Svjetla se automatski GASE kad isključite električni romobil.

## 11 Popis parametara

Parametar		Domet
Veličina	Sklopljena veličina (mm)	1175*480*480
	Rasklopljena veličina (mm)	1075*480*1220
Kvaliteta	Maks. opterećenje (kg)	120
	Težina (kg)	12.3
Uvjet za vožnju	Dob (godine)	14+
Električni romobil	Maksimalna brzina (vožnja na ravnom) (km/h)	20
	Doseg (km)	25
	Teren	Ravna i suha površina
Baterija Tip: Litij-ionska baterija	Nazivni napon (V)	36
	Ulazni napon (V)	42
	Kapacitet baterije (mAh)	7 500
Motor	Snaga motora (W)	350
	Razina emisije zvučnog tlaka (dB)	Emisije < 60 db (A).
Prilagodnik napajanja	Nazivni ulazni napon (V)	100-240
	Nazivni izlazni napon (V)	42
	Nazivna struja (A)	2
	Vrijeme punjenja (h)	4.5

Električni romobil

Model: SCO-85351 THOR

Ulaz: 100V-240V~, 50/60Hz, 2A(Maks)

Izlaz: 42 V  2 A  

Maks. brzina: 20 km/h

Težina: 12.3kg

Godina proizvodnje: 2019

Maks. nosivost: 120 kg

Baterija: 36 V/7.5 Ah

Potrošnja energije: ≤ 350W

Električni romobil uvijek punite priloženim prilagodnikom napajanja: HLT-180-4202000

Denver Electronics International A/S

Omega 5A Soefte DK-8382 Hinnerup

Danska

[www.denver-electronics.com](http://www.denver-electronics.com)



---

## 12 Sigurno parkiranje električnog romobila

Jednom kad zaustavite električni romobil, siđite s njega i pritisnite bočno postolje prema dolje desnom nogom kako biste pridržali električni romobil. Bočno postolje smješteno je na lijevoj strani električnog romobila ispod daske za stajanje.

Prije ponovne vožnje, bočno postolje pogurnite prema nazad tako da bude paralelno s daskom za stajanje.

## 13 Siguran prijevoz

Sklopite električni romobil, nemojte ga ispuštati tijekom vožnje, nemojte ga stavljati blizu vatre ili eksplozivnih materijala.

## 14 Upozorenja

### 14.1 Rizici vožnje



Najprije naučite sigurno voziti električni romobil prije nego ga počnete voziti velikom brzinom.

- Gubitak kontrole, pad te nepoštivanje i kršenje pravila može uzrokovati ozljede.
- Brzina i domet ovise o težini vozača, terenu, temperaturi i stilu vožnje.
- Nosite kacigu i zaštitnu odjeću kada vozite električni romobil.
- Prije vožnje električnog romobila pažljivo pročitajte upute za upotrebu.
- Budite sigurni da ovaj proizvod udovoljava lokalnim propisima/zakonima prije korištenja romobila.

### 14.2 Priprema

- Prvo, napunite bateriju u potpunosti.
- Nosite kacigu, te štitnike za koljena i laktove.
- Nemojte nositi široku odjeću ili obuću s odvezanim vezicama koja bi se mogla zapetljati u kotačima električnog romobila.
- Prije prve vožnje upoznajte se s kočnicom/gasom.

### 14.3 Ograničenje težine

Razlog za ograničenje težine:

- osiguravanje sigurnosti vozača;
- izbjegavanje oštećenja zbog preopterećenja.

Maksimalni kapacitet: 120 kg.

---

## 14.4 Sigurna vožnja

Ovo se poglavlje fokusira na sigurnost, iskustvo i upozorenja. Prije uporabe vozila, pažljivo pročitajte sve upute za postavljanje i rad.



### UPOZORENJE

Upoznajte se s vozilom prije upotrebe kako biste električni romobil mogli održavati u dobrom stanju.

- Pridržavajte se svih sigurnosnih uputa prilikom vožnje električnog romobila.
- Djeca, starije osobe i trudnice ne smiju ga voziti.
- Ljudima s ograničenim osjećajem za ravnotežu nije dozvoljeno voziti električni romobil.
- Izbjegavajte vožnju električnog romobila pod utjecajem alkohola ili drugih sredstava.
- Nemojte nositi nikakve predmete tijekom vožnje.
- Osigurajte da imate jasan pregled ispred sebe kako biste mogli sigurno voziti električni romobil.
- Tijekom vožnje, noge uvijek morate držati na podnožju.
- Električni romobil predviđen je samo za jednu osobu.
- Nemojte naglo pokretati niti zaustavljati električni romobil.
- Nakon udara u čvrste predmete (kao što su zid ili druge strukture) prestanite voziti romobil.
- Nemojte voziti u slabo osvijetljenim ili tamnim mjestima.
- Električni romobil vozite na vlastitu odgovornost, ne preuzimamo odgovornost za nezgode ili štetu.
- Vozite brzinom koja vam omogućuje da se zaustavite u bilo kojem trenutku.
- Električni romobil držite na odgovarajućoj udaljenosti od drugih ljudi i izbjegavajte sudare.
- Lagano pomičite upravljač tijekom vožnje, nagli okreti upravljača mogu dovesti do pada.
- Nemojte voziti po kiši ni u drugim mokrim uvjetima. Vozite samo po suhom vremenu.
- Izbjegavajte vožnju preko prepreka, ako je moguće i izbjegavajte snijeg, led i skliske površine.
- Izbjegavajte vožnju preko tekstila, malih grana i kamenja, ako je moguće.
- Izbjegavajte vožnju na uskim mjestima ili na mjestima s preprekama, ako je moguće.
- Skakanje na električni romobil i s njega uzrokovat će štetu koja nije pokrivena jamstvom. Postoji rizik od ozljede. Ozljede i oštećenja zbog „trikova“ nisu obuhvaćeni jamstvom.

## 14.5 Punjenje

- Osigurajte da električni romobil, punjač i priključak za punjenje istosmjernom strujom uvijek budu suhi.
- Napomena: za punjenje električnog romobila koristite ISKLJUČIVO dostavljeni punjač HLT-180-420200 uz sljedeći izlazni napon: 42 V -2 A.
- Korištenje drugog punjača može uzrokovati štetu na uređaju i druge potencijalne rizike.
- Koristite mrežni prilagodnik za spajanje ulaza za istosmjernu struju uređaja u uobičajenu utičnicu.

- 
- Prije punjenja neće biti svjetla na punjaču, kad je spojen na električni romobil prilagodnik će svijetliti crvenom bojom, i punjenje je započelo.
  - Kad je potpuno napunjen. Pojavit će se zeleno svjetlo i nakon nekog vremena će se isključiti.
  - Sada možete zaustaviti ciklus punjenja. Prekomjerno punjenje smanjuje vijek trajanja baterije.
  - Postupak punjenja traje do 4,5 sati. Nemojte puniti bateriju dulje od 4,5 sati. Nakon 4,5 sati iskopčajte punjač iz uređaja i izvora napajanja. Prekomjerno punjenje smanjuje vijek trajanja baterije.
  - Vozilo se ne smije puniti tijekom dužih vremenskih razdoblja.
  - Uvijek držite uređaj pod nadzorom tijekom ciklusa punjenja.
  - Uređaj puniti samo pri temperaturama između 0 °C i +45 °C.
  - Pri punjenju na nižim ili višim temperaturama postoji rizik umanjivanja performansi baterije. Shodno tome, postoji rizik od ozljede ili materijalne štete.
  - Spremite i napunite uređaj na otvorenom i suhom prostoru, podalje od zapaljivih materijala.
  - Ne puniti uređaj na mjestu koje je izloženo izravnom suncu kao ni u blizini otvorenog plamena.
  - Ne puniti vozilo odmah nakon uporabe. Pustite da se vozilo ohladi sat vremena prije punjenja.
  - Uređaj se isporučuje djelomično napunjen. Držite uređaj djelomično napunjen dok ga ne koristite.
  - Potrebno je pustiti da se električni romobil hladi najmanje jedan sat prije nego ga se može staviti u ambalažu.
  - Ne ostavljajte vozilo izloženo sunčevoj svjetlosti u automobilu.

### **OPREZ**

Električni romobil ne smije se koristiti dok je punjenje u tijeku!

- LED indikator na punjaču baterije svijetli crveno tijekom punjenja.
- LED indikator na punjaču baterije svijetli zeleno nakon završetka postupka punjenja.
- Nakon punjenja iskopčajte punjač iz utičnice i električnog romobila.

### **OPREZ**

Kabel za istosmjernu struju koji je dostavljen uz električni romobil spajajte samo na ulaz za istosmjernu struju!

- Ne umećite strane predmete u priključak istosmjernog napona.

### **OPREZ**

- Nemojte uklanjati zaštitnu kapicu s ulaza za istosmjernu struju!
- Zaštitnu kapicu uklonite samo kada puniti električni romobil!
- Nakon punjenja, iskopčajte utikač za istosmjernu struju i ponovno zatvorite ulaz istosmjerne struje zaštitnom kapicom!



### **UPOZORENJE**

Pobrinite se da voda, kao ni druge tekućine, ne prodru do unutarnjih komponenti električnog romobila; u suprotnom može doći do trajnog oštećenja elektroničkih dijelova/baterija uređaja. Postoji rizik od ozljede.

## OPREZ

- Ne otvarajte kućište električnog romobila ili će jamstvo biti nevažeće.



## UPOZORENJE

- Uvijek nosite kacigu i zaštitnu odjeću prije upotrebe električnog romobila.
- Pažljivo pročitajte priručnik prije upotrebe električnog romobila.
- Električni romobil mora se koristiti samo na suhim i ravnim površinama.
- Osobe mlađe od 14 godina ne smiju koristiti električni romobil.

Napomena - Svi proizvodi su podložni izmjeni bez ikakve najave. Uzimamo u obzir zadržke u vezi grešaka i propusta u priručniku.



## UPOZORENJE

Sadrži litijevu bateriju.

Napomena - Svi proizvodi su podložni izmjeni bez ikakve najave. Uzimamo u obzir zadržke u vezi grešaka i propusta u priručniku.

SVA PRAVA PRIDRŽANA, AUTORSKO PRAVO DENVER ELECTRONICS INTERNATIONAL A/S

**DENVER**<sup>®</sup>  
denver-electronics.com

CE



Električna i elektronička oprema i priložene baterije sadrže materijale, komponente i tvari koji mogu biti opasni za vaše zdravlje i okoliš ako se otpadni materijal (odbačena električna i elektronička oprema i baterije) ne odlože na propisani način.

Električna i elektronička oprema i baterije označene su simbolom prekrižene kante za smeće prikazane u nastavku. Ovaj simbol označava da se električna i elektronička oprema i baterije ne smiju odlagati zajedno s ostalim kućnim otpadom, već se moraju odlagati zasebno.

Važno je da kao krajnji korisnik, vaše iskorištene baterije odnesete u za to predviđen i označen objekt. Na taj način osigurat ćete recikliranje baterija u skladu sa zakonom i nećete nanijeti štetu okolišu.

Svi gradovi su odredili sabirna mjesta na kojima se električna i elektronička oprema te baterije mogu besplatno odložiti ili pokupiti iz kućanstva. Dodatne informacije su dostupne u tehničkoj službi vašeg grada.

---

DENVER ELECTRONICS INTERNATIONAL A/S

Omega 5A, Soeften

DK-8382 Hinnerup Denmark

[facebook.com/denverelectronics](https://www.facebook.com/denverelectronics)

---

## U vezi s punjenjem baterije SCO-85351 THOR

### **Važno – obavezno pročitati!**

Poštovani kupče, Nadamo se da će vam vaš novi električni romobil pružiti puno veselih trenutaka.

Baterija ugrađena u električni romobil nije tvornički potpuno napunjena, i kada se ne koristi, baterija se može polako isprazniti.

To može rezultirati sporim punjenjem ako je baterija potpuno prazna, ali to se čini kako bi se izbjeglo oštećenje baterije.

### **Ako ne možete uključiti vaš električni romobil i čini se da ga nije moguće napuniti (indikator punjača odmah zasvijetli zeleno), učinite slijedeće.**

1. Ostavite da punjač bude ukopčan 6 do 7 sati. To će omogućiti da se baterija ponovno potpuno napuni (prije nego što započne s normalnim punjenjem može proći 3 do 4 sata).
2. Ako to ne riješi vaš problem, vozite električni romobil ručno, bez da ga upalite. Nogama se ubrzavajte i vozite ga otprilike 100 m, a zatim spojite punjač. Na taj će način motor u prednjem kotaču aktivirati funkciju punjenja te će se baterija početi normalno puniti. (potpuno punjenje na ovakav način traje 3 sata)

Upišite: [www.denver-electronics.com](http://www.denver-electronics.com) kako biste nabavili elektronsku verziju priručnika.

## UPOZORENJA

**Pročitajte cijeli priručnik kao i sve upute iz nastavka prije upotrebe proizvoda.**

Naziv proizvoda: SCO-85351 THOR

Tip proizvoda: Električni romobil

Godina proizvodnje: 2019



- Napomena: Za punjenje električnog romobila koristite ISKLJUČIVO priloženi punjač HLT-180-4202000 uz slijedeće vrijednosti napona: 42 V - 2 A.
- Uporaba drugih punjača može oštetiti proizvod ili uzrokovati druge rizike.
- Proizvod nikada nemojte puniti bez nadzora.
- Vrijeme punjenja proizvoda ne smije prijeći 4,5 sata. Prekinite punjenje nakon 4,5 sati.
- Proizvod treba puniti isključivo pri temperaturama između 0 °C i 45 °C.
- Punjenje pri nižim ili višim temperaturama može uzrokovati smanjenje učinkovitosti baterije ili dovesti do oštećenja proizvoda i tjelesnih ozljeda.
- Proizvod se treba koristiti isključivo pri temperaturama od -10 °C do +45 °C.
- Uporaba pri nižim ili višim temperaturama može uzrokovati smanjenje učinkovitosti baterije ili dovesti do oštećenja proizvoda ili tjelesnih ozljeda.
- Proizvod skladištite na temperaturi od 0 °C do 35 °C. (Optimalna temperatura skladištenja je 25 °C)
- Proizvod puniti i skladištite u otvorenim i suhim prostorima, daleko od zapaljivih materijala (tj. materijala koji lako mogu planuti).
- Nemojte puniti uređaj na mjestu izloženom sunčevom svjetlu ili u blizini otvorenog plamena.
- Proizvod nemojte puniti neposredno nakon uporabe. Dozvolite da se proizvod ohladi sat vremena prije punjenja.
- Ukoliko proizvod ostavljate na brigu drugima, na primjer za vrijeme praznika, pobrinite se da je samo djelomično napunjen (napunjen 20–50 %). Nije potpuno napunjen.
- Kada se isporuči iz tvornice, proizvod je djelomično napunjen. Zadržite proizvod u djelomično napunjenom stanju sve do prve uporabe.

DENVER ELECTRONICS INTERNATIONAL A/S

Omega 5A, Soefte, DK-8382 Hinnerup, Danska

[www.denver-electronics.com](http://www.denver-electronics.com)



## Europska izjava o sukladnosti (Direktiva o strojevima)

**Niže potpisana tvrtka**

**Naziv tvrtke:** DENVER ELECTRONICS INTERNATIONAL A/S  
**Adresa:** Omega 5A, Soefthen, DK-8382 Hinnerup, Danska

**potvrđuje da je dizajn i postupak proizvodnje proizvoda**

**Naziv robne marke proizvoda:** DENVER  
**Br. modela proizvoda:** SCO-85351 THOR  
**Tip proizvoda:** Električni romobil

**sukladan sljedećim direktivama:**

**Direktiva o strojevima 2006/42/EZ**  
**MD Standardi:** Prilog I. Direktive 2006/42/EZ, EN ISO 12100:2010, EN 60335-1:2012+A11:2014+A13:2017

**i stoga udovoljava bitnim zahtjevima Direktive o strojevima.**

Direktiva o strojevima 2006/42/EZ,  
Direktiva 2014/35/EU  
Direktiva 2014/30/EU

**Ime i adresa osobe ovlaštene za potpisivanje izjave i prikupljanje tehničke dokumentacije.**

**Serijski br.:** 1000-11/19/00001 do 1000-11/19/00400, 1001-11/19/00401 do 1001-11/19/00800,  
1002-11/19/00801 do 1002-11/19/01200, 1003-11/19/01201 do 1003-11/19/01600,  
1004-11/19/01601 do 1004-11/19/02000, 1005-11/19/02001 do 1005-11/19/02400,  
1006-11/19/02401 do 1006-11/19/02800, 1007-11/19/02801 do 1007-11/19/03200,  
1008-11/19/03201 do 1008-11/19/03600, 1009-11/19/03601 do 1009-11/19/04000,  
1010-12/19/04001 do 1010-12/19/04400, 1011-12/19/04401 do 1011-12/19/04800,  
1012-12/19/04801 do 1012-12/19/05200, 1013-12/19/05201 do 1013-12/19/05600,  
1014-12/19/05601 do 1014-12/19/06000, 1015-12/19/06001 do 1015-12/19/06400,  
1016-12/19/06401 do 1016-12/19/06800, 1017-12/19/06801 do 1017-12/19/07200,  
1018-12/19/07201 do 1018-12/19/07600, 1019-12/19/07601 do 1019-12/19/08000,  
1020-12/19/08001 do 1020-12/19/08400, 1021-12/19/08401 do 1021-12/19/08800,  
1022-12/19/08801 do 1022-12/19/09200, 1023-12/19/09201 do 1023-12/19/09600,  
1024-12/19/09601 do 1024-12/19/10000

**Puno ime:** Alfred Blank  
**Funkcija odgovorne osobe:** glavni izvršni direktor  
**Tvrtka:** DENVER ELECTRONICS INTERNATIONAL A/S  
**Adresa:** Omega 5A, Soefthen, DK-8382 Hinnerup, Danska  
**Datum:** 22 pro, 2019.