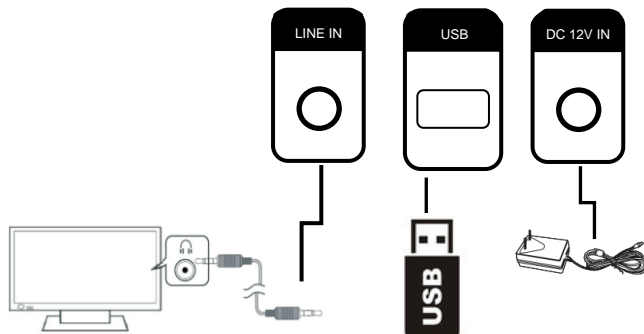


Soundbar Gebruikshandleiding

Aan de slag

- a. Plaats de Soundbar op een vlak, stevig oppervlak. U kunt de Soundbar ook met de meegeleverde schroeven aan de muur monteren. U kunt het geluid via de Soundbar horen d.m.v. EEN van de volgende verbindingen:
 1. Aansluiting op de hoofdtelefoonuitgang op uw televisie met de meegeleverde audiokabel met 3,5mm stekker.
 2. Verbinding met een Bluetooth-apparaat.
 3. Aansluiting op een USB-drive (stick) die muziekbestanden bevat.
- b. Afbeelding van de verschillende aansluitingen van de Soundbar



EN	NL
LINE IN	LIJN IN
DC 12V IN	DC 12V IN

- c. Het bedieningspaneel van de Soundbar:

	EN	NL
	Hold down ⏻ /MODE for Power On/Standby .	Houd ⏻ /MODE ingedrukt voor Inschakelen/Stand-by .
	Press ⏻ /MODE to change the mode between: Line In -> Bluetooth -> USB Drive	Druk op ⏻ /MODE om de modus te wisselen tussen: Lijningang -> Bluetooth -> USB-drive .
	Press/Hold down ⏸ / MUTE for Pause/Play . (USB Drive)	Druk op/houd ⏸ / MUTE ingedrukt voor Pauze/Start . (USB-drive)
	Press/Hold down ⏸ / MUTE for Mute / No Mute . (Line In)	Druk op/houd ⏸ / MUTE ingedrukt voor Dempen / Herstellen . (Lijningang)
	Hold down VOL+ / ▶▶ for Volume up .	Houd VOL+ / ▶▶ ingedrukt voor Volume omhoog .
	Press VOL+ / ▶▶ for Next USB Drive Song .	Druk op VOL+ / ▶▶ voor Volgende track van USB-drive .
	Hold down VOL- / ◀◀ for Volume down .	Houd VOL- / ◀◀ ingedrukt voor Volume omlaag .
Press VOL- / ◀◀ for Previous Drive Song .	Druk op VOL- / ◀◀ voor Vorige track van USB-drive .	

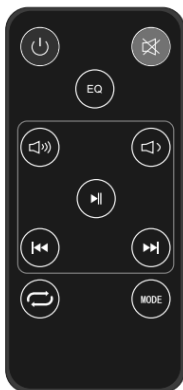
d. De bronselectie wordt op de led-display weergegeven

	Lijningangsbron
	Bluetooth-bron
	USB-bron wanneer een USB-drive is aangesloten. De USB-bron kan niet worden geselecteerd als er geen USB-drive is aangesloten.

Opmerkingen:

- "bt" (Bluetooth) knippert als de Soundbar niet gekoppeld of verbonden is met een Bluetooth-apparaat.
- "bt (Bluetooth) brandt wanneer de Soundbar gekoppeld of verbonden is met een Bluetooth-apparaat.
- Wanneer de Soundbar op stand-by is geschakeld, dan schakelt het rode lampje in.

e. Toetsen op de afstandsbediening



	Het apparaat in of op stand-by schakelen
	Het volume dempen of herstellen
	Volume verhogen
	Volume verlagen
	Het vorige muziekbestand selecteren tijdens USB-weergave
	Het volgende muziekbestand selecteren tijdens USB-weergave
	Het afspelen starten of pauzeren tijdens USB-weergave
	Herhalende afspeelmodus tijdens USB-weergave
	Verschillende vooringestelde geluidseffecten selecteren
	Een audiobron selecteren

Druk op de EQ-toets om te wisselen tussen de vooringestelde geluidseffecten, zoals hieronder afgebeeld.

Scherm	EQ-modus
Eq0	Normaal
Eq1	Rock
Eq2	Pop
Eq3	Klassiek
Eq4	Jazz
Eq5	Land

f. Belangrijke informatie voor muurmontage van de soundbar:

- 1) Muurmontage mag uitsluitend door gekwalificeerd personeel worden uitgevoerd. Incorrecte installatie kan tot ernstig letsel en beschadiging van eigendommen leiden! (Als u van plan bent dit product zelf te installeren, controleer dan op installaties zoals elektrische bedrading en leidingwerk die binnenin of achter de muur zijn verborgen.)
- 2) Het is de verantwoordelijkheid van de installateur om de muur te controleren en te bevestigen dat deze geschikt is voor het totale gewicht van het product en de muursteunen.
- 3) Er is extra gereedschap (niet inbegrepen) nodig voor de installatie.
- 4) Draai schroeven niet te vast.
- 5) Gebruik een elektronische balkzoeker om het type muur te controleren voorafgaand aan het boren en monteren
- 6) De aangeraden hoogte op de muur is 1,0~1,5 meter

Technische specificaties

Voeding/ampère:	Invoer: AC110~240V, 50/60Hz; Uitvoer: DC12V, 2,0A
Vermogensverbruik:	18W
Totaal uitgangsvermogen:	20W
Werktemperatuur:	0~35 ° C
Bluetooth-versie:	5.0
Frequentiebereik:	2402-2480Mhz
Afmetingen van Soundbar:	60 x 6 x 6cm
Bluetooth-naam:	DSB-2010MK2

Leveringsomvang

- Soundbar
- Gebruikershandleiding
- Audiokabel (3,5 naar 3,5mm)
- Verzonken schroeven (D x L = 7,5 * 25mm) x 2
- Afstandsbediening met batterijen
- Stroomadapter

Technische wijzigingen kunnen zonder voorafgaande kennisgeving worden gewijzigd. Fouten en weglatingen in de handleiding zijn voorbehouden.

ALLE RECHTEN VOORBEHOUDEN, AUTEURSRECHT DENVER
ELECTRONICS A/S

DENVER®

www.denver-electronics.com



Elektrische en elektronische apparatuur bevatten materialen, componenten en stoffen die schadelijk kunnen zijn voor uw gezondheid en het milieu, indien de afvalproducten (afgedankte elektrische en elektronische apparatuur en batterijen) niet correct worden verwerkt.

Elektrische en elektronische apparatuur zijn gemarkeerd met het doorgekruiste vuilnisbaksymbooltje, zoals hierboven afgebeeld. Dit symbool is bestemd om de gebruiker er op te wijzen dat elektrische en elektronische apparatuur niet bij het overige huisvuil mogen worden weggegooid, maar gescheiden moeten worden ingezameld.

Alle steden hebben specifieke inzamelpunten, waar elektrische en elektronische apparatuur bij recyclestations of andere inzamellocaties kosteloos ingeleverd kunnen worden. In bepaalde gevallen kan het ook aan huis worden opgehaald. Vraag om meer informatie bij uw plaatselijke autoriteiten.

Hierbij verklaar ik, Inter Sales A/S, dat het type radioapparatuur DSB-2010MK2 conform is met Richtlijn 2014/53/EU. De volledige tekst van de EU-conformiteitsverklaring kan worden geraadpleegd op het volgende internetadres: www.denver-electronics.com en klik vervolgens op het [ZOEK-icoontje op de bovenste regel van de website. Type modelnummer: DSB-2010MK2 Open nu de productpagina en de rode richtlijn is te vinden onder downloads/overige downloads](#)

Frequentiebereik:2402-2480Mhz

Totaal uitgangsvermogen:20W

DENVER ELECTRONICS A/S

Omega 5A, Soeften

DK-8382 Hinnerup

Denemarken

www.facebook.com/denverelectronics