

# DENVER®

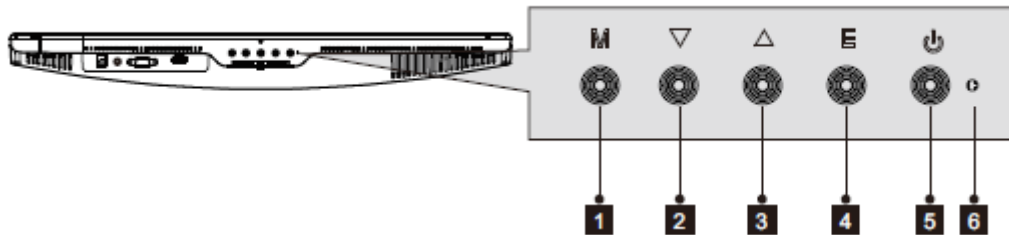
## MLE-2401 PC-Monitor



Lesen Sie sich dieses Handbuch vor der Inbetriebnahme sorgfältig durch und bewahren Sie es für den späteren Gebrauch sicher auf.

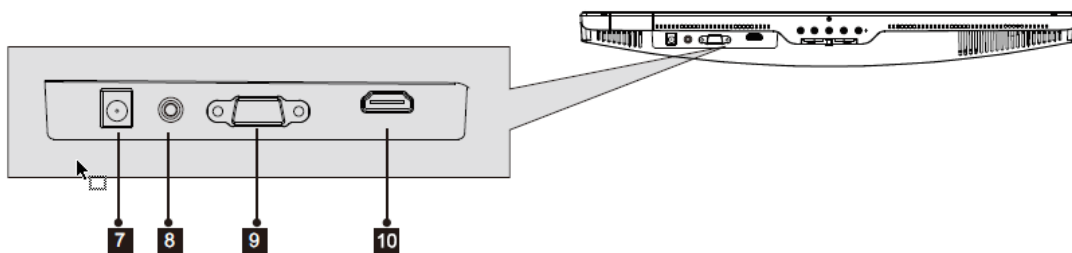
# 1. Produktübersicht

## 1.1 Monitortasten



1. **Menütaste M:** Diese Taste drücken, um sich das OSD-Menü anzeigen zu lassen oder in eines der Untermenüs zu gelangen.
2. **Abwärtstaste ▼:** Diese Taste drücken, um sich in den Menüs abwärts zu bewegen.
3. **Aufwärtstaste ▲:** Diese Taste drücken, um sich in den Menüs aufwärts zu bewegen.
4. **Taste E zum Verlassen:** Zum Verlassen diese Taste drücken.
5. **⏻ Betriebstaste:** Diese Taste drücken, um den Monitor ein- oder auszuschalten.
6. **LED-Anzeige:** Ändert die Farbe, um verschiedene Status anzuzeigen.

## 1.2 Monitoranschlüsse



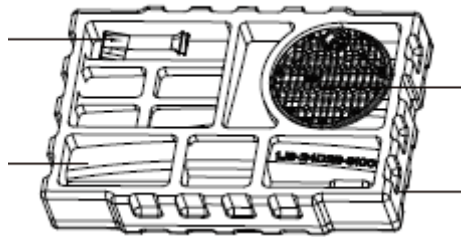
7. **Netzanschluss:** Schließen Sie hier das Netzkabel an, damit der Monitor mit Strom versorgt wird.
8. **Audio-Ausgang:** Schließen Sie das eine Ende des Audiokabels an den Audioeingang des Computers an, um die Audiosignale von Ihrem Monitor zu empfangen.
9. **VGA-Anschluss:** Verbinden Sie das eine Ende des VGA-Kabels mit dem VGA-Ausgang des Computers und das andere Ende mit dem VGA-Anschluss des Monitors.
10. **HDMI-Anschluss:** Verbinden Sie das eine Ende des HDMI-Kabels mit dem HDMI-Ausgang des Computers und das andere Ende mit dem HDMI-Anschluss des Monitors.

## 2. Montage des Standfußes

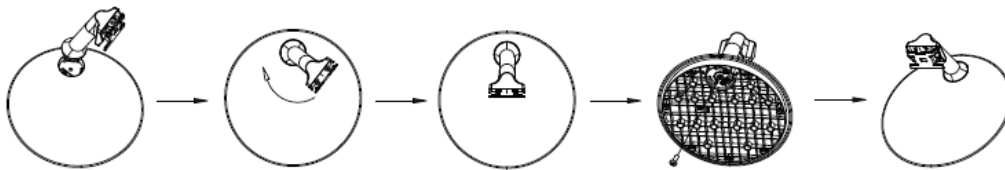


Lassen Sie den Polystyrolschutz unter dem Monitor, wenn Sie den Standfuß montieren.

1. Öffnen Sie die Verpackung, nehmen Sie das Produkt mitsamt dem daran befestigten Polystyrolschutz heraus und legen Sie es vorsichtig auf einen Tisch bzw. Schreibtisch.



2. Drehen Sie die Halterung zunächst in einem bestimmten Winkel und richten Sie sie an der kreisförmigen Aussparung des Standfußes aus. Stecken Sie die Halterung nun vollständig hinein und drehen Sie sie anschließend im Uhrzeigersinn, damit diese im Standfuß eingespannt wird. Die Installation des Standfußes ist hiermit abgeschlossen.



2.1 Richten Sie die Halterung an der Aussparung im Standfuß aus.

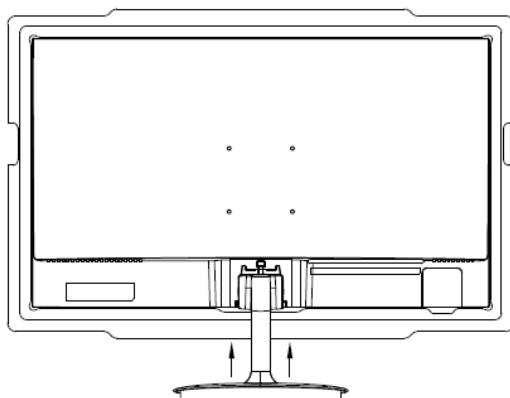
2.2 Führen Sie die Halterung und den Standfuß zusammen und drehen Sie die Halterung im Uhrzeigersinn.

2.3 Achten Sie darauf, dass die Halterung spürbar im Standfuß einrastet.

2.4 Führen Sie die in der Zubehörtasche enthaltenen Schrauben von unten in den Standfuß und ziehen Sie sie fest an (PM4\*12).

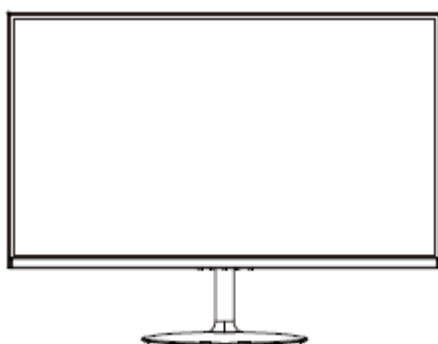
2.5 Der Zusammenbau ist abgeschlossen.

3. Legen Sie den oberen Teil des nun zusammengebauten Standfußes mit der flachen Seite auf die sich unten an der Rückwand befindliche Aussparung. Halten Sie den Standfuß in dieser Position und führen Sie ihn dann vollständig in die Rückwand des Gehäuses, indem Sie ihn nach oben schieben.



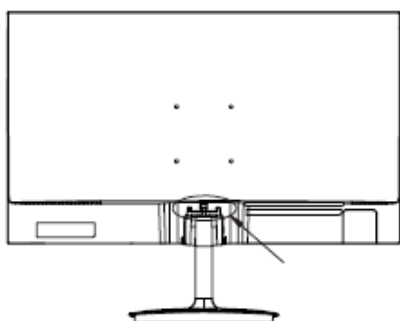
Bringen Sie den Standfuß in die Nähe der Rückwand und schieben Sie ihn nach oben.

4. Die folgende Abbildung ist eine Darstellung des zusammengebauten Monitors.

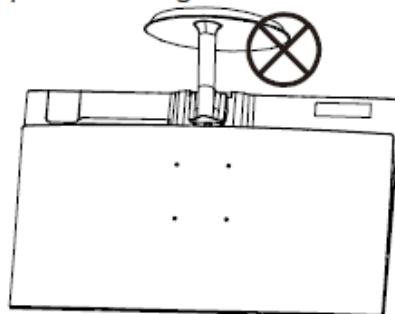


Anmerkung 1: Um Quetschverletzungen zu vermeiden, sollten Sie mit Ihrer Hand nicht in den Spalt zwischen Standfuß und Gehäuse langen!

Anmerkung 2: Haben Sie den Standfuß einmal installiert, sollten Sie davon absehen, das Gerät ausschließlich an diesem festzuhalten und es dabei auf den Kopf zu drehen. Nur so lässt sich sicherstellen, dass der Monitor nicht zu Boden fällt.



**Note: Do not invert the machine to prevent falling.**

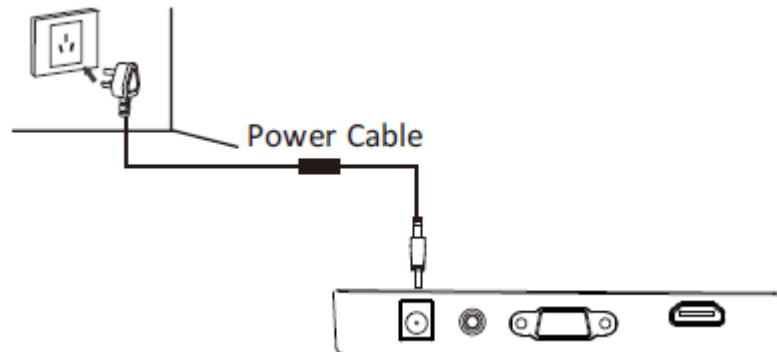


Um Schäden am Monitor zu vermeiden, sollten Sie ihn beim Transport oder einem Wechsel des Aufstellungsortes nicht am Bildschirm festhalten.

## 3. Anschlussmöglichkeiten

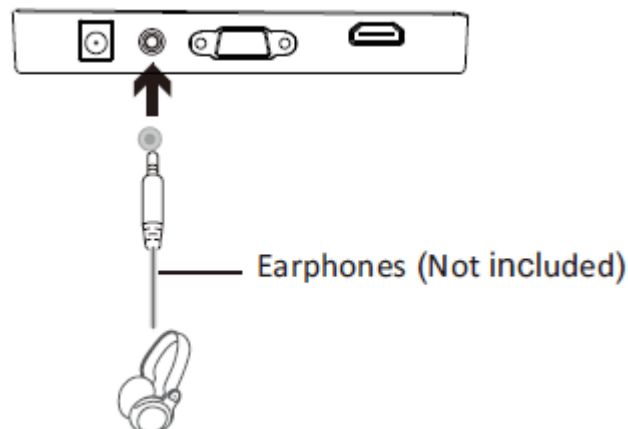
### 3.1 Anschluss des Netzkabels

Schließen Sie das beiliegende Netzkabel an den Netzanschluss des Monitors und stecken Sie das andere Ende in eine Wandsteckdose.



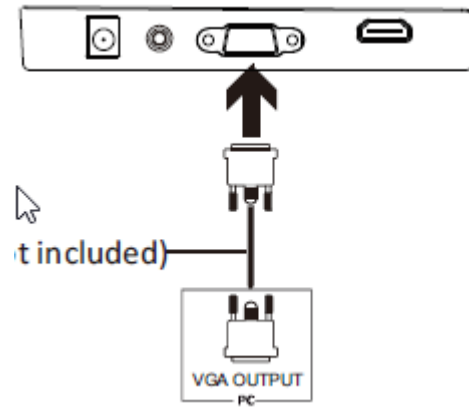
### 3.2 Anschluss Ihrer Kopfhörer

Schließen Sie Ihre Kopfhörer an, um Audiosignale von Ihrem Monitor zu empfangen. Sind jedoch zur selben Zeit sowohl Ihre Kopfhörer an den Monitor als auch Audiogeräte an Ihren Computer angeschlossen, dann erfolgt über die Audiogeräte keine Tonwiedergabe. Kopfhörer und andere Audiogeräte sind nicht im Lieferumfang enthalten.



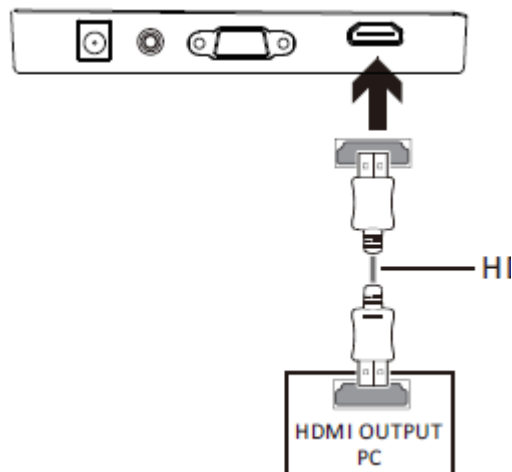
### 3.3 Anschluss eines VGA-Kabels

Verwenden Sie ein VGA-Kabel und schließen Sie den Monitor darüber am Computer an, damit der Monitor die VGA-Signale vom Computer empfangen kann.



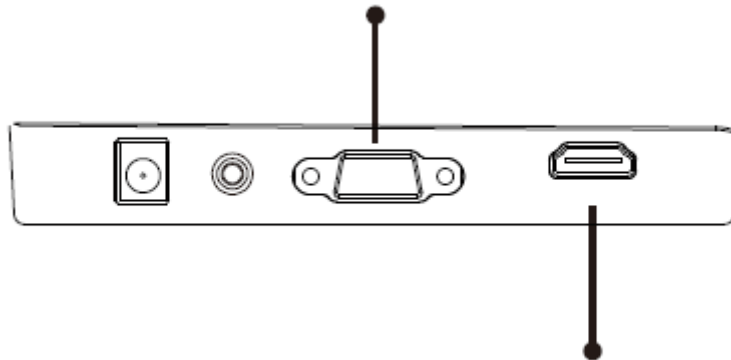
### 3.4 HDMI-Konnektivität

Verwenden Sie das HDMI-Kabel und schließen Sie den Monitor darüber am Computer an, damit der Monitor die HDMI-Signale vom Computer empfangen kann.



## 4. Allgemeine Bedienhinweise

1. Schließen Sie zunächst das eine Ende des HDMI-Kabels an den HDMI-Anschluss Ihres Computers. Stattdessen lässt sich auch ein VGA-Kabel verwenden (nicht im Lieferumfang enthalten).
2. Verbinden Sie dann das andere Ende des Kabels mit dem entsprechenden Anschluss Ihres Monitors.

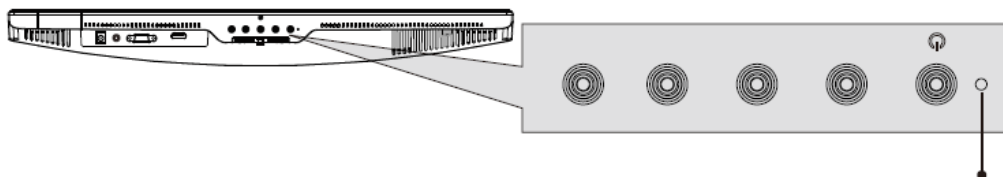


3. Schließen Sie das Netzkabel zuerst an Ihren Monitor und anschließend das andere Ende an der Stromquelle an. Es ist empfehlenswert, einen Überspannungsschutz mit entsprechender Spannung zu verwenden, wenn eine direkte Verbindung zur Netzsteckdose nicht möglich ist.
4. Drücken Sie die Netztaste des Monitors, um den Monitor einzuschalten.

### FreeSync


Diese Funktion ist standardmäßig deaktiviert. Um diese Funktion nutzen zu können, benötigen Sie entsprechende Hardware mit FreeSync-Funktion, ein HDMI-Kabel und Grafiktreiber, die auf dem neuesten Stand sind. Zu Beginn müssen Sie Ihren Computer und Monitor zunächst einmal mit einem HDMI-Kabel verbinden. Sobald Sie die Verbindung hergestellt haben, werden Sie möglicherweise dazu aufgefordert, die Funktion zuvor auf Ihrem Computer zu aktivieren. Anschließend wird FreeSync automatisch ausgeführt. Sollten Sie diese Aufforderung nicht erhalten, müssen Sie die Funktion möglicherweise in den Menüeinstellungen Ihrer Grafikkarte aktivieren. Anweisungen zum Einschalten und/oder Aktivieren von FreeSync finden Sie in der Bedienungsanleitung des jeweiligen Grafikkartenherstellers.

## 5. Anzeigeleuchte



Permanentes Blau zeigt an, dass der Monitor eingeschaltet ist und ordnungsgemäß funktioniert. Blinkendes Blau zeigt an, dass keine Videoquelle gefunden wurde. Rot zeigt an, dass entweder kein horizontales oder vertikales Signal gefunden wurde oder eine zu niedrige Spannung anliegt. Vergewissern Sie sich stets, dass Ihr Computer eingeschaltet ist und alle Videokabel ordnungsgemäß angeschlossen und/oder verbunden sind.

## 10: ECO-Modi und Einschalten von Gameplus

1. Drücken Sie eine beliebige Taste (**M**, **▲**, **▼**, **E**, ) , um das Navigationsfenster aufzurufen.



2. Mit der **▼**-Taste können Sie nun zwischen den verschiedenen Gameplus-Modi wählen. Wählen Sie je nach den Anforderungen Ihres Spiels das entsprechende Spielesymbol. Diese Spielesymbole dienen zwar in erster Linie dazu, Ihr Zielen in Shooting-Games zu optimieren, jedoch können sie auch für andere Arten von Videospiele verwendet werden.
3. Mit der **▲**-Taste gelangen Sie zur Auswahl der unterschiedlichen ECO-Modi. Die Modi umfassen die Einstellungen Standard, Text, Film, Spiel, FPS und RTS und können verwendet werden, um die Einstellungen der jeweiligen Aktivität zu optimieren. Der Modus Standard ist dabei für die meisten Aktivitäten sehr gut geeignet.





Bitte beachten Sie – Alle Produkte können stillschweigend geändert werden. Irrtümer und Auslassungen in der Bedienungsanleitung vorbehalten.

ALLE RECHTE VORBEHALTEN, URHEBERRECHTE DENVER ELECTRONICS A/S

# DENVER®

[www.denver-electronics.com](http://www.denver-electronics.com)



Elektrische und elektronische Geräte enthalten Materialien, Bauteile und Substanzen, die Ihrer Gesundheit oder der Umwelt schaden können, falls das Abfallmaterial (entsorgte elektrische und elektronische Geräte) nicht ordnungsgemäß entsorgt wird.

Elektrische und elektronische Geräte sind mit einer durchkreuzten Mülltonne gekennzeichnet. Dieses Symbol bedeutet, dass die elektrischen und elektronischen Geräte nicht mit dem restlichen Haushaltsmüll sondern getrennt davon entsorgt werden müssen.

In allen Städten befinden sich Sammelstellen, an denen elektrische und elektronische Geräte entweder kostenlos bei Recyclingstellen abgegeben werden können oder auch direkt eingesammelt werden. Weitere Informationen erhalten Sie bei der Umweltbehörde Ihrer Gemeinde.

DENVER ELECTRONICS A/S  
Omega 5A, Soeften  
DK-8382 Hinnerup  
[www.facebook.com/denverelectronics](https://www.facebook.com/denverelectronics)