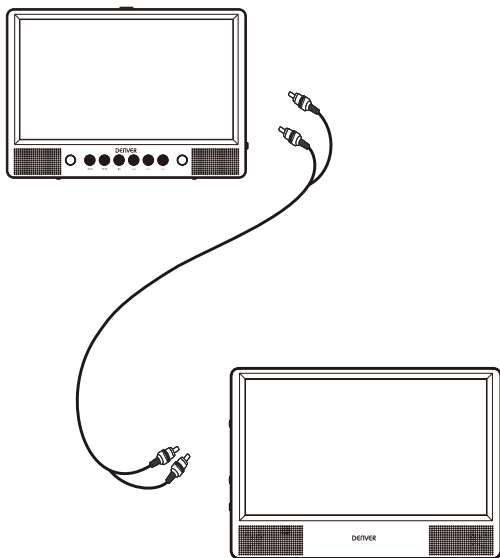


DENVER[®]



INSTRUKCJA OBSŁUGI MTW-1086 TWIN

Ważne Wskazówki Bezpieczeństwa

1. Ostrzeżenie: Dla minimalizacji ryzyka porażenia elektrycznego nie zdejmować pokrywy (lub tyłu). Nie ma wewnątrz części podlegającej serwisowi użytkownika. Naprawy zlecaj wykwalifikowanemu serwisowi.
2. Ostrzeżenie: Aby zapobiec pożarowi i porażeniu elektrycznemu, proszę nie wystawiać tego urządzenia na deszcz lub wilgoć.
3. Zasilacz i przenośny odtwarzacz DVD nie mogą być narażone na kapanie wody lub jej rozbryzgi a przedmioty napełniane cieczą, takie jak, wazony nie powinny być na urządzeniu stawiane.
4. Przenośny odtwarzacz DVD trzymać z dala od bezpośredniego oświetlenia słonecznego i źródeł ciepła, takich jak radiator lub piec.
5. Nie zasłaniać otworów wentylacyjnych. Szczeliny i otwory urządzenia są przewidziane dla wentylacji. Otwory nigdy nie powinny być blokowane, przez położenie przenośnego odtwarzacza DVD na poduszce, kanapie lub innej podobnej powierzchni.
6. Nie stawiać przenośnego odtwarzacza DVD na niestabilnym wózku, stojaku, statywie, wsporniku lub stole. Urządzenie może spaść, skutkując uszkodzeniem lub urazem.
7. Nigdy nie kłaść ciężkich lub ostrych obiektów na panelu LCD lub ramie.
8. Używać tylko zasilacza dołączanego do przenośnego odtwarzacza DVD. Używanie innego zasilacza unieważni gwarancję.
9. Wtyczka zasilania służy do odłączenia urządzenia i powinno być zawsze możliwe jej łatwe wyjęcie.
10. Jeśli urządzenie nie jest używane, to należy wyłączyć zasilanie z gniazdka.
11. OSTRZEŻENIE: Nadmierna głośność słuchawek wkładanych do ucha lub na uszy może skutkować utratą słuchu.
12. OSTRZEŻENIE: Używać tylko wyposażenia / akcesoriów dostarczonych przez producenta, przenośny odtwarzacz DVD jest zasilany z zasilacza AC, zasilacz AC, jest używany jako urządzenie rozłączające, urządzenie rozłączające powinno być zawsze łatwo dostępne.






Ten znak wskazuje, że na terenie UE, produkt nie powinien być wyrzucany z odpadami domowymi. Aby uniknąć skażenia środowiska i zagrożenia zdrowia ludzi, wynikającego z niekontrolowanej utylizacji odpadów, należy poddać produkt recyklingowi, który umożliwia odzyskanie części surowców. Aby pozbyć się urządzenia, proszę przekazać je do systemu zbiórki lub skontaktować się ze sprzedawcą, tam gdzie produkt był kupiony. Może on przejąć produkt w celu bezpiecznego dla środowiska recyklingu.



Informacje dotyczące bezpieczeństwa

OSTRZEŻENIE

RYZIKO PORAŻENIA ELEKTRYCZNEGO,
NIE OTWIERAĆ

-  Ostrzeżenie: Ten cyfrowy odtwarzacz wideo zawiera system laserowy. Nieodpowiednie wykorzystanie urządzeń sterujących i regulacyjnych, lub zastosowanie procedur innych niż opisane w niniejszym dokumencie, może spowodować niebezpieczne wystawienie na działanie promieniowania.
-  Ostrzeżenie: Aby uniknąć wystawienia na bezpośrednie oddziaływanie strumienia, nie otwierać obudowy. Po otwarciu ma miejsce widzialne promieniowanie laserowe.
-  Ostrzeżenie: Nie patrzeć nigdy bezpośrednio na strumień laserowy.
-  Ostrzeżenie: Nie instalować tego sprzętu w ograniczonej przestrzeni, takiej jak półki na książki lub podobne.
-  Ostrzeżenie: zabronione jest używanie sznurów przedłużających USB, dłuższych niż 250mm

Uwagi o prawach autorskich:

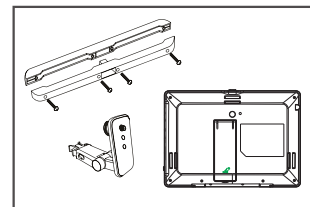
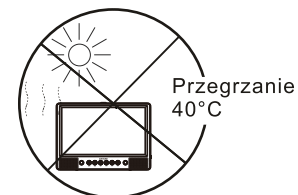
Kopiowanie, rozgłaszanie, pokazywanie, przesyłanie kablem, odtwarzanie publiczne, lub wynajmowanie materiałów objętych prawami autorskimi, bez zezwolenia, jest zabronione prawem.

Ten produkt jest wyposażony w funkcję zabezpieczającą przed kopiowaniem, opracowaną przez firmę Macrovision. Sygnały zabezpieczające przed kopiowaniem, zapisywane są na niektórych dyskach. Przy zapisywaniu i odtwarzaniu obrazów z takich dysków pojawiają się szumy obrazów. Ten produkt zawiera technikę ochrony praw autorskich objętą zastrzeżeniami metody niektórych patentów USA oraz innymi prawami własności intelektualnej będącymi własnością firmy Macrovision Corporation. Użycie tej techniki zabezpieczania praw autorskich musi być autoryzowane przez firmę Macrovision Corporation i jest zamierzone do użytku domowego oraz innego użytku o ograniczonej oglądalności, o ile nie posiada autoryzacji firmy Macrovision Corporation. Kopiowanie konstrukcji i demontaż są zabronione.

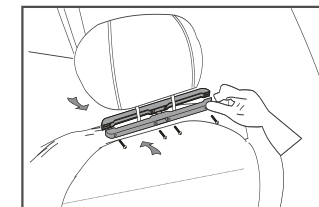
NUMER SERYJNY:

Numer seryjny można znaleźć z tyłu urządzenia. Jest to numer właściwy tylko temu urządzeniu i niedostępny dla innych. Należy zapisać wymaganą tu informację i zachować ten podręcznik jako trwałą dowód nabycia.

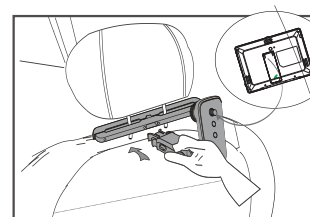
Model Nr _____
Nr seryjny _____
Data zakupu _____



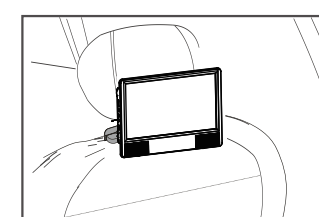
1. Zdjąć wspornik nacisknięciem przycisków z jego obydwu stron.
2. Wyjąć 4szt. śrub długiej części wspornika.



3. Przymocować długą część wspornika do stalowej rury pod siedzeniem a następnie wkręcić śruby.



4. Wsunąć drugą część wspornika



5. Włożyć odtwarzacz do pokazanego otworu śruby i dokręcić śrubę.

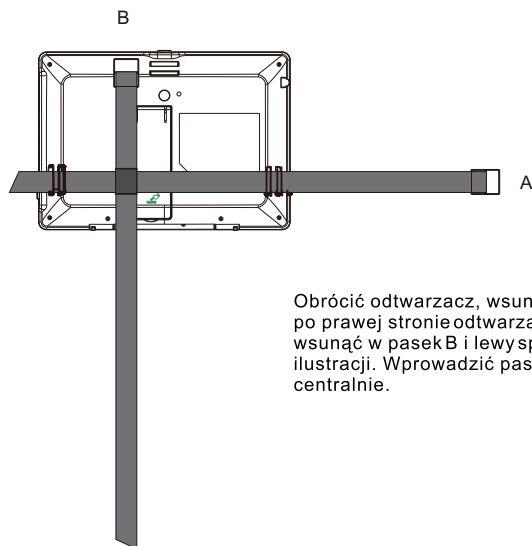
Do instalacji w samochodzie, z paskami

1. Przymocować paski do odtwarzacza /monitora DVD, zgodnie z wymaganiami.

Odtwarzacz DVD będzie pasował w tym położeniu do montażu, jak poniżej pokazano.



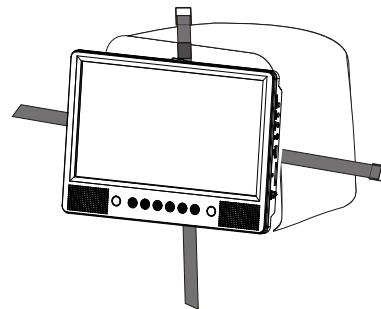
Obrócić odtwarzacz tyłem do przodu.



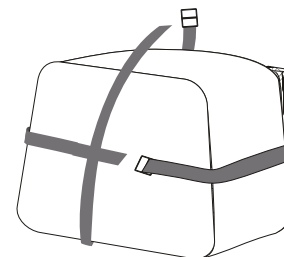
Obrócić odtwarzacz, wsunąć pasek do sprzączki po prawej stronie odtwarzacza DVD. Następnie wsunąć w pasek B i lewyspód odtwarzacza, jak na ilustracji. Wprowadzić pasek B mocowany centralnie.

2. Mocowanie pasków na zagłówku.

a. Mocowanie pasków na zagłówku.



Umocować paski wokół zagłówka i zaczepić 2 trójzębne zaciski. Upewnić się, że zaciski są pewnie zamocowane.



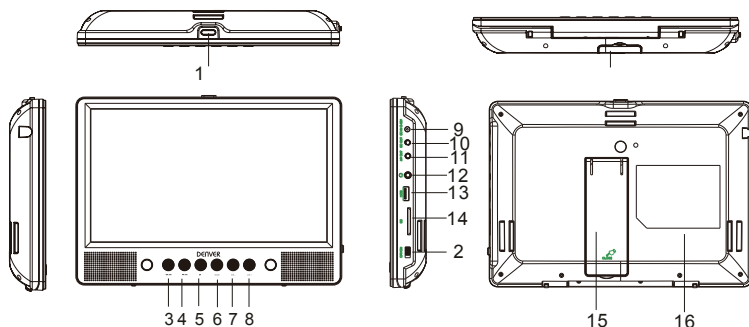
Ściągnąć mocno paski korzystając z regulacji. Luźne końce pasków schludnie podwinąć.

UWAGA:

Przed użyciem MTW-1086 TWIN całkowicie ukończyć instalację w samochodzie. Zaleca się instalację MTW-1086 TWIN na LEWYM zagłówku, tak by odtwarzacz DVD Player miał wygodne połączenie z monitorem, jak pokazano poniżej:

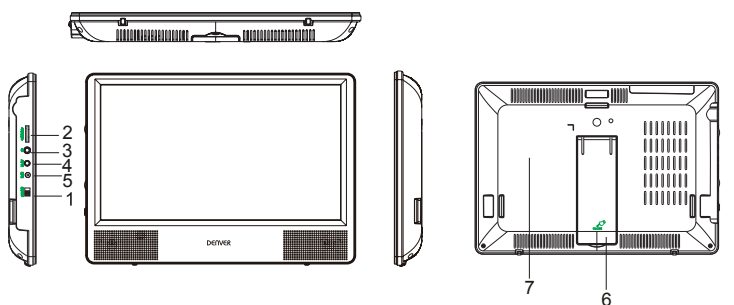


Nastawy jednostki głównej



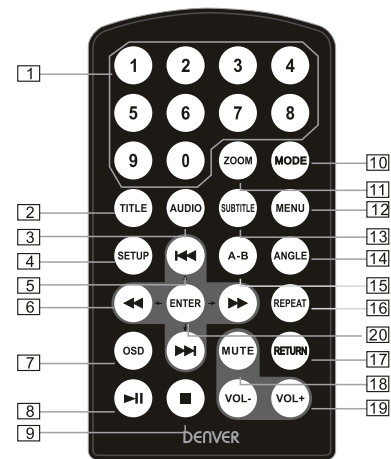
1. Pokrętko otwierania
2. Zasilanie ON/OFF (ZAŁ./WYŁ.)
3. ◀ / ▶ Długie naciśnięcie na poprzędnie, Krótkie naciśnięcie umożliwia szybkie przewijanie do tyłu
4. ▶▶ / ▶▶ Naciśnij długo, aby przejść dalej, Krótkie naciśnięcie powoduje szybkie przewijanie do przodu
5. ▶|| Odtwarzanie/pauza
6. Przycisk 'MODE' (TRYB)
7. VOL-
8. VOL+
9. DC IN 9-12V
10. DC OUT
11. AV OUT
12. 🎧 Gniazdo jack słuchawek
13. Port USB
14. Gniazdo karty SD
15. Wspornik
16. Położenie tabliczki znamionowej

Widok monitora



1. Zasilanie ON/OFF (ZAŁ./WYŁ.)
2. Pokrętko głośności
3. 🎧 Gniazdo jack słuchawek
4. AV IN
5. DC IN 9-12V
6. Wspornik
7. Położenie tabliczki znamionowej

Pilot



1. Przycisk cyfr
2. TITLE (Tytuł - wyświetlanie informacji o tytule)
3. AUDIO (Wybór języka audio)
4. SETUP (USTAWIENIA - wejście lub wyjście z menu ustawień)
5. ◀▶▶ Przycisk Previous/Next (poprzedni/następny dla przejścia, w trakcie odtwarzania, do poprzedniego/następnego rozdziału lub sceny)
6. ◀▶▶ Przycisk forward/backward (Przechodzenie do przodu / do tyłu z prędkością zwiększoną 2, 4, 8, 16, lub 32 razy)
7. OSD (Dla wyświetlania, w trakcie odtwarzania, informacji o dysku, takich jak miniony i pozostały czas odtwarzania dysku)
8. ▶|| Odtwarzanie/Pauza
9. ■ Stop (naciśnięcie raz, by wstrzymać odtwarzanie, następnie naciśnięcie ▶||, by odtwarzanie wznowić, od miejsca zatrzymania; naciśnięcie dwukrotnie, by zatrzymać odtwarzanie całkowicie)
10. MODE (TRYB - Wybór źródła wejścia)
11. ZOOM (Naciśnięcie powiększa / pomniejsza obraz w trakcie odtwarzania)
12. MENU (wejście lub wyjście z menu głównego)
13. SUBTITLE (Wybór języka napisów przy odtwarzaniu dysku DVD)
14. ANGLE (KĄT - zmiana kąta widzenia jeśli dysk umożliwia zmianę kątów)
15. A-B (Powtarzanie fragmentu od punktu A do B, naciśnięcie ponownie, by powtarzanie fragmentu skasować)
16. REPEAT (POWTÓRZ - Dla powtarzania tytułu, rozdziału, ścieżki)
17. RETURN (Powrót do poprzedniego menu)
18. MUTE (Ściszenie)
19. VOL +/- (Regulacja głośności)
20. ENTER (Potwierdzenie)

Ustawienia Systemu

	<p>Nacisnąć przycisk "Setup", na ekranie wyświetli się menu główne. Na stronie General Setup, nacisnąć przycisk ►►, by tę pozycję podświetlić. Nacisnąć przycisk ENTER, by wejść. Nacisnąć przycisk ◀◀►►, by wybrać ustawienie. Nacisnąć przycisk ENTER, by potwierdzić wybór. Nacisnąć przycisk ◀◀ by wyjść.</p>
--	--

Strona ustawień ogólnych

	<p>Wprowadzając tę opcję użytkownik może wybrać format obrazu na ekranie (Normal/PS, Normal/LB, Wide) Ustawienie domyślne to "Wide" Uwaga ☆ Funkcja ta zależy od proporcji obrazu zapisanego na DVD. ☆ Proszę wybrać Wide (16:9) przy używaniu telewizora szerokoekranowego 16:9.</p>
	<p>Wprowadzić tę opcję w trakcie odtwarzania. Ustawienia opcjonalne: ON, OFF Ustawienie domyślne to ON</p>
	<p>W opcjach Użytkownik może wprowadzić angielski język menu OSD. Domyślnie: English</p>
	<p>Wprowadzić tę opcję dla uaktywnienia wygaszacza ekranu. Ustawienie domyślne to ON.</p>

	<p>Wprowadzić tę opcję dla ustawienia innego czasu automatycznej gotowości. Ustawienie domyślne to 3 godziny.</p>
--	--

Strona ustawień wideo

	<p>Wprowadzić tę opcję, by wybrać standard TV (PAL, NTSC) Ustawienie domyślne to PAL.</p>
	<p>Ustawić Video Quality of AV OUT (jakość wideo na wyjściu AV)</p>
	<p>Ustawić Video Quality (jakość wideo) na PANEL</p>

Zastrzegamy sobie prawo do zmian technicznych, błędów i braków w instrukcji obsługi.

WSZYSTKIE PRAWA ZASTRZEŻONE, PRAWA AUTORSKIE DENVER ELECTRONICS A/S

DENVER®

www.denver-electronics.com



Urządzenia elektryczne i elektroniczne oraz baterie zawierają materiały, komponenty i substancje, które mogą być niebezpieczne dla zdrowia i środowiska, jeśli ze zużytymi materiałami (wyrzucanymi urządzenia elektrycznymi i elektronicznymi oraz bateriami) nie postępuje się właściwie

Urządzenia elektryczne i elektroniczne oraz baterie są zaznaczone przekreślonym symbolem pojemnika na śmieci, patrz poniżej. Ten symbol oznacza, że urządzenia elektryczne i elektroniczne oraz baterie nie powinny być wyrzucane razem z innymi odpadami domowymi, lecz powinny być wyrzucane oddzielnie

Ważne jest, abyś jako użytkownik końcowy wyrzucił zużyte baterie w odpowiednich i przeznaczonych do tego miejscach. W ten sposób zapewniasz, że baterie podlegają procesowi recyklingu zgodnie z rozporządzeniami władz i nie będą szkodzić środowisku.

We wszystkich miastach powstały punkty zbiórki, gdzie można oddać bezpłatnie urządzenia elektryczne i elektroniczne oraz baterie do stanowisk recyklingu bądź innych miejsc zbiórki, albo urządzenia i baterie mogą być odebrane z domu. Dodatkowe informacje znajdują się w wydziale technicznym urzędu miasta.

DENVER ELECTRONICS A/S
Omega 5A, Soeften
DK-8382 Hinnerup
Denmark
www.facebook.com/denverelectronics