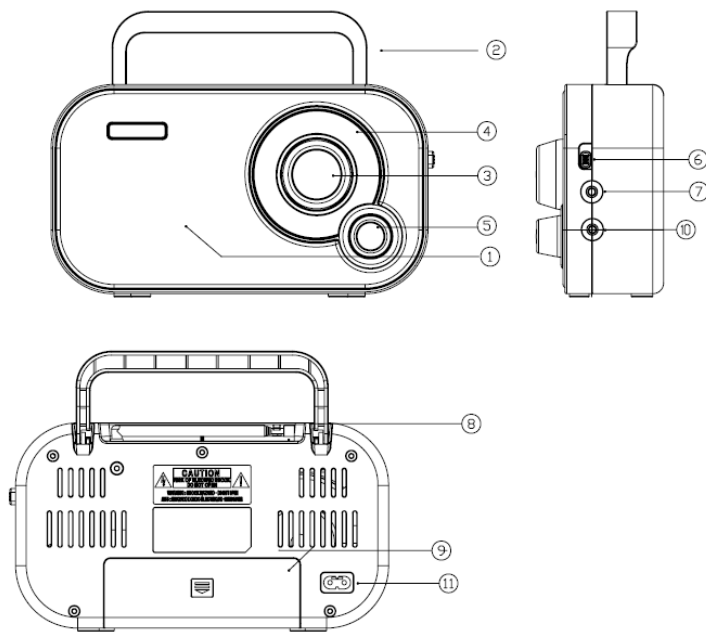


COMPONENTES



1. Altavoz
2. Asa de transporte
3. Interruptor de banda de frecuencia AM FM
4. Pantalla de frecuencia
5. Dial VOLUMEN APAGAD
6. Botón
7. Toma de entrada AUXILIAR
8. Antena telescópica
9. Compartimento de las pilas (parte inferior)
10. Toma de auriculares
11. Toma CA

INSERTAR LAS PILAS

1. Antes de insertar las pilas, la unidad debe apagarse y desenchufarse.
El cable de alimentación puede desconectarse de la toma del conector CA 230V; en caso contrario, no es posible el funcionamiento con pilas.
2. Abra el compartimento de las pilas (9) situado en la parte inferior de la unidad.
3. Inserte 4 pilas, tipo 1.5V AA.
Proceda con la polaridad correcta de todas las pilas tal y como se indica en el compartimento de las pilas.
4. Cierre el compartimento de las pilas. La unidad está preparada para su uso.

FUNCIONAMIENTO DE LA RADIO

1. Fije la banda de frecuencia con el interruptor de banda de frecuencia **AM FM (3)**.
Cuando se usa la banda de frecuencia (FM), saque la antena telescópica (8) completamente.
Se puede mejorar la recepción girando la radio y ajustando la antena.
Está instalada una antena de hierro interna para recibir las emisoras MW (AM).
Para mejorar la recepción de las emisoras MW (AM), gire la radio adecuadamente.
2. Para apagar la radio, gire el dial **VOLUME OFF (5)** en la dirección **VOLUME**.

3. Aumente el volumen girando el dial **VOLUME OFF** en la dirección **VOLUME**.
4. Fije la frecuencia que desee, que puede verse en la pantalla de frecuencias **(4)**, girando el dial **TUNING**.
5. Transporte la unidad usando el asa de transporte **(2)**.
6. Para apagar la radio, gire el dial **VOLUME OFF** en la dirección **OFF** hasta donde llegue.

Toma de entrada AUXILIAR

Se puede conectar un dispositivo de reproducción externo (por ejemplo, un reproductor MP3) a este dispositivo usando la conexión AUXILIAR y se puede reproducir música mediante los altavoces. Atención: Antes de conectar su dispositivo de conexión, cumpla siempre con las instrucciones respecto a la información de seguridad y el uso. Apague el dispositivo y su dispositivo de reproducción externo.

TOMA DE AURICULARES

Se pueden conectar altavoces con una toma de 3.5 mm a la toma de auriculares (10). El altavoz **(1)** se silencia de forma automática cuando se conectan los auriculares. Fije el volumen del auricular con el dial **VOLUME OFF**.

LIMPIEZA Y MANTENIMIENTO



¡Atención! No use alcohol, acetona, benceno, agentes de limpieza desengrasantes, etc., para limpiar las partes sintéticas del dispositivo. No use cepillos duros u objetos metálicos.

Limpie la unidad regularmente con un paño seco. Retire las pilas del compartimento de las pilas durante periodos prolongados donde no vaya a usarlo. Las pilas que presentan fugas pueden dañar la unidad. Guarde la unidad en un lugar fresco y seco, protegida de la humedad y de la luz solar directa.

DATOS TÉCNICOS

Banda de frecuencia:	(FM) 87.5 – 108 MHz
	MW (AM) 540 – 1600 KHz
Tensión operativa:	230V~ 50Hz, funcionamiento de las pilas (4x 1.5V AA)

DENVER[®]
denver-electronics.com



Los equipos eléctricos y electrónicos contienen materiales, componentes y sustancias que pueden ser nocivas para su salud y el medioambiente, si no se maneja correctamente el material de desecho (equipo eléctrico y electrónico desechado).

Los equipos eléctricos y electrónicos aparecen marcados con un símbolo de cubo de basura tachado; véase arriba. Este símbolo significa que los equipos eléctricos y electrónicos no deben eliminarse con el resto de residuos domésticos, sino que deben eliminarse de forma separada.

Todas las ciudades disponen de puntos de recogida establecidos, donde bien se puede enviar los equipos eléctricos y electrónicos de forma gratuita en las estaciones de reciclaje u otros puntos de reciclaje, o que se le recojan de sus domicilios. Puede obtener información adicional en el departamento técnico de su ciudad.

Por la presente, Inter Sales A/S declara que el tipo de equipo radioeléctrico TR-54 es conforme con la Directiva 2014/53/EU. El texto completo de la declaración EU de conformidad está disponible en la dirección Internet siguiente:

Entre en: www.denver-electronics.com y después haga clic en el ICONO búsqueda situado en la línea superior de la página web. Escriba el número de modelo: [TR54C](#) . Ahora entre en la página del producto y la directiva roja se encuentra bajo descargas / otras descargas

Rango de funcionamiento de la Gama de frecuencia: FM 88-108MHz AM 540-1600KHz

Potencia de salida máxima: 0.7W

INTER SALES A/S
Omega 5A,
Soeften
DK - 8382 Hinnerup,
Dinamarca

www.facebook.com/denverelectronics