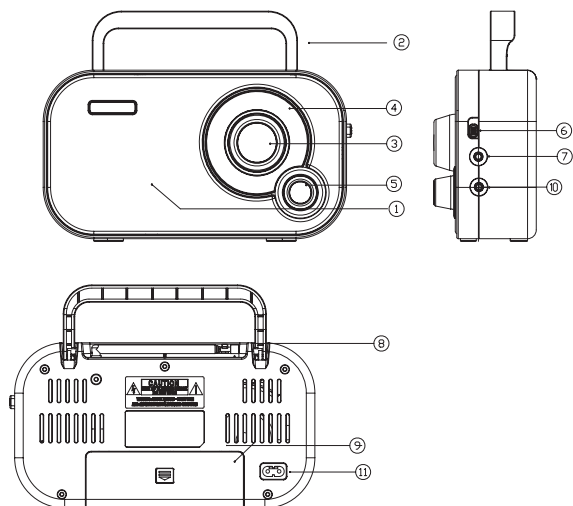


ELEMENTY



1. Głośnik
2. Uchwyt przenoszenia
3. Przełącznik pasma częstotliwości AM FM
4. Wskaźnik częstotliwości
5. Pokrętko GŁOŚNOŚĆ WYŁĄCZONA
6. Przycisk
7. AUX- Gniazdo wejścia pomocniczego
8. Antena teleskopowa
9. Przedział baterii (pod spodem)
10. Gniazdo słuchawek
11. GNIAZDO ZASILANIA AC

WKŁADANIE BATERII

1. Przed składaniem baterii urządzenie musi być wyłączone a wtyk zasilania wyjęty.
Kabel zasilania musi być odłączony od gniazda AC 230V, w przeciwnym przypadku praca bateryjna jest niemożliwa.
2. Otwiera przedział baterii (9) pod spodem urządzenia.
3. Włożyć 4 baterie, typ AA 1,5V.
Zwracać uwagę by polaryzacja włożenia baterii była zgodna ze wskazaną w przedziale baterii.
4. Zamknąć przedział baterii. Urządzenie jest gotowe do użycia.

OBSŁUGA RADIA

1. Ustawić pasmo częstotliwości przełącznikiem pasma częstotliwości **AM FM (3)**.
Przy korzystaniu z pasma częstotliwości (FM), całkowicie wyciągnąć antenę teleskopową (8).
Odbiór można poprawić obracając radio i regulując antenę.
Do odbioru stacji MW (AM) wbudowana jest wewnętrzna antena ferrytowa.
Dla poprawy odbioru stacji MW (AM) należy odpowiednio obrócić radio.
2. Radio włącza się obrotem pokrętki **VOLUME OFF (5)** w kierunku **VOLUME**.

3. Głośność zwiększa się obrotem pokrętki **VOLUME OFF** w kierunku **VOLUME**.
4. Ustalić pożądaną częstotliwość, widoczną na wskaźniku częstotliwości **(4)**, obracając pokrętkę **TUNING**.
5. Urządzenie przenosić trzymając za uchwyt **(2)**.
6. Radio wyłącza się obrotem pokrętki **VOLUME OFF** w kierunku **OFF** aż do oporu.

AUX - Gniazdo wejścia pomocniczego

Możliwe jest podłączenie zewnętrznego urządzenia odtwarzania (np. odtwarzacz MP3) poprzez złącze AUX i wówczas muzyka może być odtwarzana przez głośniki. Uwaga: Przed podłączeniem urządzeń odtwarzających, proszę się zapoznać ze wskazówkami zawartymi dotyczącymi bezpieczeństwa i użytkowania. Wyłączyć urządzenie oraz zewnętrzne urządzenie odtwarzania.

GNIAZDO SŁUCHAWEK

Do gniazda słuchawek można podłączyć słuchawki z wtykiem 3,5 mm (10). Głośnik **(1)** przy wetknięciu wtyku słuchawek wyłącza się automatycznie. Głośność słuchawek zwiększa się obrotem pokrętki **VOLUME OFF**.

CZYSZCZENIE I KONSERWACJA



Uwaga! Do czyszczenia części z tworzyw sztucznych urządzenia nie używać alkoholu, acetonu, benzenu, środków szorujących, itd.. Nie używać twardych szczotek lub metalowych przedmiotów.

Wycierać urządzenie regularnie suchą ściereczką. Przed długim okresem nie używania, usunąć baterie z ich przedziału. Ciekące baterie mogą uszkodzić urządzenie. Urządzenie przechowywać w suchym, chłodnym miejscu chronionym przed wilgocią i bezpośrednim nasłonecznieniem.

DANE TECHNICZNE

Pasma częstotliwości:	(FM) 87,5 – 108 MHz
	MW (AM) 540 – 1600 KHz
Napięcie pracy:	230V~ 50Hz, praca bateryjna (4x 1,5V AA)

WSZYSTKIE PRAWA ZASTRZEŻONE, PRAWA AUTORSKIE DENVER ELECTRONICS A/S

DENVER[®]
denver-electronics.com



Sprzęt elektryczny i elektroniczny zawiera materiały, elementy oraz substancje, które mogą być niebezpieczne dla zdrowia i środowiska, jeśli materiał odpadowy (wyrzucony sprzęt elektryczny, elektroniczny) nie są właściwie potraktowane.

Sprzęt elektryczny i elektroniczny i baterie oznaczone są przekreślonym symbolem śmietnika, patrz wyżej. Ten symbol oznacza, że sprzęt elektryczny i elektroniczny nie powinien być wyrzucany z innymi odpadami domowymi, ale powinien być usuwany oddzielnie.

Wszystkie miasta mają ustalone miejsca zbiórki sprzętu elektrycznego i elektronicznego, gdzie można go bezpłatnie oddać w stacjach recyklingu i innych miejscach zbiórki lub zlecić jego odbiór z gospodarstw domowych. Dodatkowa informacja jest dostępna w wydziale technicznym miasta.

Inter Sales A/S niniejszym oświadcza, że typ urządzenia radiowego TR-54 jest zgodny z dyrektywą 2014/53/EU. Pełny tekst deklaracji zgodności EU jest dostępny pod następującym adresem internetowym:

Wejść na: www.denver-electronics.com, a następnie kliknij IKONĘ wyszukiwania na górze strony. Wpisz number modelu: [TR-54C](#). Teraz wejdź na stronę produktu. Czerwona dyrektywa znajduje się w „do pobrania/inne do pobrania”

Zakres częstotliwości pracy: FM 88-108MHz AM 540-1600KHz

Maks. moc wyjściowa: 0.7W

INTER SALES A / S
Omega 5A,
Soeften
DK-8382 Hinnerup,
Dania

www.facebook.com/denverelectronics