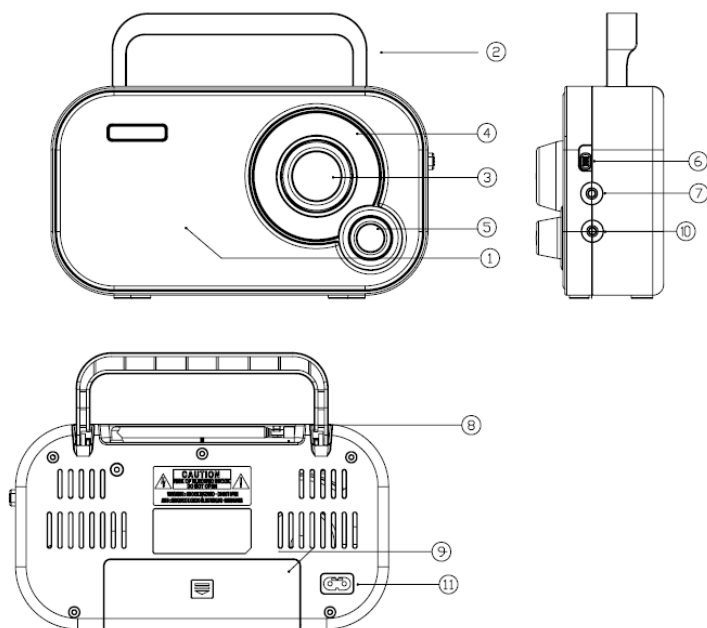


COMPONENTI



1. Altoparlante
2. Maniglia di trasporto
3. Sintonizzazione frequenza
4. Display frequenza
5. VOLUME ON/OFF
6. INTERRUTTORE DI BANDA AM/FM
7. Presa per cuffie
8. Antenna telescopica
9. Vano batterie
10. Jack aux in
11. Presa CA

INSERIMENTO DELLE BATTERIE

1. Prima di inserire le batterie, l'unità deve essere spenta e scollegata dall'alimentazione. Il cavo dell'alimentazione deve essere scollegato dalla presa del connettore CA 230 V, altrimenti la batteria non sarà in funzione.
2. Aprire il comparto della batteria (9) sul lato inferiore dell'unità.
3. Inserire 4 batterie AA da 1,5 V.
Fare attenzione alla corretta polarità di tutte le batterie come indicato nel relativo comparto.
4. Chiudere il comparto della batteria. L'unità è pronta all'uso.

FUNZIONAMENTO DELLA RADIO

1. Impostare la banda di frequenza con il relativo interruttore **AM FM (3)**.
Quando si utilizza la banda di frequenza VHF (FM), estrarre completamente l'antenna telescopica**(8)**.
È possibile migliorare la ricezione spostando la radio e regolando l'antenna.
Un'antenna in ferrite è installata per la ricezione delle stazioni MW (AM).
Per migliorare la ricezione delle stazioni MW (AM), spostare la radio in modo appropriato.
2. Per accendere la radio, girare la manopola **VOLUME OFF (5)** in direzione di **VOLUME**.
3. Aumentare il volume girando la manopola **VOLUME OFF** in direzione di **VOLUME**.
4. Impostare la frequenza desiderata che può essere visualizzata dal relativo display (4), ruotando la manopola **TUNING**.
5. Trasportare l'unità tramite la maniglia di trasporto **(2)**.
La maniglia di trasporto si ritrae all'interno della radio e può essere estratta premendo una volta sulla maniglia vicino a PRESS TO OPEN. Per ritrarre la maniglia di trasporto, premere su di essa verso il basso fino a che scatta in posizione con un clic.
6. Per spegnere la radio, girare la manopola **VOLUME OFF** in direzione di **OFF** fino in fondo.
Si udirà un clic e l'illuminazione blu attorno alla manopola **TUNING** si spegnerà.

Jack aux in

È possibile collegare un dispositivo di riproduzione esterno (ad esempio un lettore MP3) a questo dispositivo utilizzando la connessione AUX e la musica può essere riprodotta tramite gli altoparlanti. Attenzione: Prima di collegare il dispositivo di riproduzione, osservare sempre le relative istruzioni di sicurezza e utilizzo.

Spegnere il dispositivo e il relativo dispositivo di riproduzione esterno.

PRESA PER CUFFIE

È possibile collegare le cuffie con una presa jack da 3,5 mm al jack delle cuffie **(7)**. L'altoparlante **(1)** viene disattivato automaticamente alla connessione dell'auricolare. Impostare il volume dell'auricolare con la manopola **VOLUME OFF**.

PULIZIA E MANUTENZIONE



Attenzione! Per pulire le parti sintetiche del dispositivo, non utilizzare alcool, acetone, benzene, agenti di pulizia abrasivi ecc. Non utilizzare spazzole dure o oggetti metallici.

Il dispositivo deve essere spento o scollegato dall'alimentazione prima di ogni attività di pulizia.

Spolverare l'unità regolarmente con un panno asciutto. Rimuovere le batterie dal relativo comparto se si prevedono periodi di non utilizzo. Batterie che presentano perdite possono danneggiare l'unità. Conservare l'unità in un luogo asciutto e fresco protetto dall'umidità e dalla luce diretta del sole.

DATI TECNICI

Banda di frequenza: VHF (FM) 87,5 – 108 MHz
MW (AM) 540 – 1.600 KHz
Vollaggio operativo: 230 V ~ 50 Hz, funzionamento batteria (4x 1,5 V AA)

TUTTI I DIRITTI RISERVATI, COPYRIGHT DENVER ELECTRONICS A/S

DENVER[®]
denver-electronics.com



Apparecchiature elettriche ed elettroniche contengono materiali, componenti e sostanze che possono essere pericolosi per la salute e per l'ambiente, se il materiale di scarto (apparecchiature elettriche ed elettroniche di scarto) non viene gestito correttamente.

Le attrezzature elettriche ed elettroniche sono contrassegnate dal simbolo del cassonetto dell'immondizia con una croce sopra che vedete a fianco. Questo simbolo significa che le apparecchiature elettriche ed elettroniche non devono essere smaltite con altri rifiuti domestici, ma devono essere oggetto di raccolta separata.

Tutte le città hanno stabilito punti di raccolta, dove le apparecchiature elettriche ed elettroniche possono essere portate gratuitamente presso le stazioni di riciclaggio e altri siti di raccolta o essere raccolte presso le famiglie. Informazioni aggiuntive sono disponibili presso dipartimento tecnico della città.

Il fabbricante, Inter Sales A/S, dichiara che il tipo di apparecchiatura radio TR-54 è conforme alla direttiva 2014/53/EU. Il testo completo della dichiarazione di conformità EU è disponibile al seguente indirizzo Internet:

Accedere a : www.denver-electronics.com e fare clic sull'icona di ricerca nella riga superiore della pagina Web, quindi immettere il numero di modello: [TR-54C](#) Accedere alla pagina del prodotto e leggere le istruzioni riportate alla voce download/altri download

Campo operativo di frequenze: FM 88-108MHz AM 540-1600KHz

Potenza massima di uscita: 0.7W

INTER SALES A/S
Omega 5A,
Soefte
DK-8382 Hinnerup,
Danimarca
www.facebook.com/denverelectronics