

TSP-505MK2 TROLLEY BLUETOOTH SPEAKER

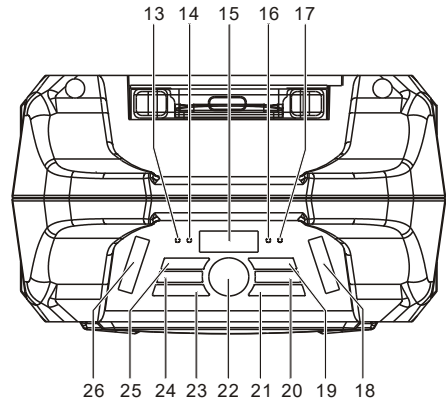
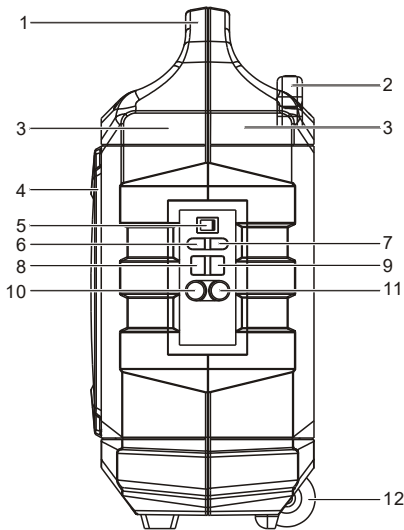


USER MANUAL

INHALTSVERZEICHNIS

ÜBERSICHT DES GERÄTS	2
SICHERHEITSHINWEISE.....	3
ANSCHLUSS AN DIE STROMVERSORGUNG	4
AUFLADEN.....	4
BLUETOOTH-ANSCHLUSS.....	5
UKW-RADIO	5
USB-PORT.....	5
LINE-EINGANG	6
SMARTPHONE/TABLETS AUFLADEN	6
MIT SINGEN	7
SOUNDEFFEKTE	7
LICHTEFFEKTE	7
STÖRBEHEBUNG.....	7
VORSICHT.....	9

ÜBERSICHT DES GERÄTS



- | | |
|---|--|
| 1. GRIFF | 16. ANZEIGE FÜR NIEDRIGE BATTERIE |
| 2. KOFFERGRIFF | 17. ANZEIGE FÜR VOLLE BATTERIE |
| 3. ROBUSTES GEHÄUSE | 18. LED-ANZEIGE |
| 4. METALLSCHUTZGITTER | 19. ECHO (REDUZIEREN/ERHÖHEN) |
| 5. EIN-/AUSSCHALTEN | 20. MIKROFON-LAUTSTÄRKE (ERHÖHEN/REDUZIEREN) |
| 6. LINE-EINGANG | 21. PAUSE/WIEDERGABE/ LICHTTASTE (EIN/AUS) |
| 7. DC-EINGANG (15V, 2A \ominus \oplus) | 22. LAUTSTÄRKEREGLER (+/-) |
| 8. USB-ANSCHLUSS | 23. QUELLE/BT-KOPPLUNG |
| 9. 1A LADEGERÄT (5V) | 24. SENDERSUCHE AUFWÄRTS/ABWÄRTS |
| 10. MIC-PORT 1 | 25. WIEDERHOLTE WIEDERGABE/EQ |
| 11. MIC-PORT 2 | 26. LED-ANZEIGE |
| 12. RÄDER | |

SICHERHEITSHINWEISE

Um einen ordnungsgemäßen Betrieb des Geräts zu gewährleisten und um Feuer sowie Stromschläge zu vermeiden, lesen Sie alle Informationen in diesen Sicherheitshinweisen sorgfältig durch.



Der Blitz mit Pfeilspitze im gleichseitigen Dreieck soll den Benutzer vor nicht isolierter gefährlicher Spannung im Gehäuse des Geräts warnen, die so hoch ist, dass die Gefahr von Stromschlägen besteht.

CAUTION

**STROMSCHLAGGEFAHR
NICHT ÖFFNEN**

WARNUNG: UM DIE GEFAHR VON STROMSCHLÄGEN ZU VERMEIDEN, DIE ABDECKUNG (ODER RÜCKSEITE) NICHT ÖFFNEN. ES BEFINDEN SICH KEINE DURCH DEN ANWENDER ZU WARTENDEN TEILE IM INNEREN. REPARATUR UND WARTUNG NUR DURCH FACHPERSONAL.



Das Ausrufezeichen im gleichseitigen Dreieck soll den Benutzer auf wichtige Gebrauchs- und Wartungsanleitungen in der Begleitliteratur des Geräts hinweisen.

AUSPACKEN:

Überprüfen Sie den Verpackungsinhalt auf Vollständigkeit.

- Hauptgerät
- Steckernetzteil
- Bedienungsanleitung

WICHTIGE ANLEITUNGEN:

1. Vergewissern Sie sich, dass der Stecker vollständig in der Steckdose steckt und die Stromversorgung mit den Spannungsangaben auf dem Typenschild übereinstimmt.
2. Verwenden Sie das Produkt nicht, falls das Netzkabel oder das Netzteil beschädigt oder sehr heiß sind.
3. Modifizieren oder beschädigen Sie das Kabel nicht; vermeiden Sie, das Kabel unnötig zu knicken, zu drehen oder daran zu ziehen.
4. Versuchen Sie nicht, das Produkt zu modifizieren, zu reparieren oder auseinanderzubauen, es sei denn das Gerät hat das Ende seiner Nutzungsdauer erreicht und wird entsorgt.
5. Trennen Sie den Netzstecker nicht mit nassen Händen.
6. Trennen Sie den Netzstecker, bevor Sie das Gerät reinigen oder warten. Keine Flüssigreiniger oder Sprühreiniger verwenden.
7. Trennen Sie das Netzkabel während längerer Zeiten des Nichtgebrauchs.

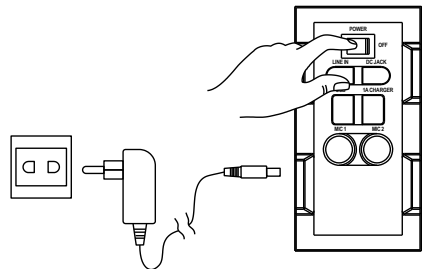
8. Lagern Sie das Gerät während des Nichtgebrauchs an einem trockenen Ort.
9. Verwenden Sie das Produkt nicht in der Nähe von Wasser, Wärmequellen oder wärmeerzeugenden Geräten.
10. Schützen Sie die Batterie vor direkter Sonneneinstrahlung oder Feuer.
11. Ersetzen Sie nicht die Batterie. Wenden Sie sich zwecks Reparatur und Wartung an das Geschäft, in dem Sie das Gerät erworben haben, oder an den vom Geschäft ernannten Kundendienst.

VORSICHT: Explosionsgefahr, wenn Batterien nicht korrekt eingesetzt werden.

12. Verwenden Sie nur das für dieses Gerät bestimmte Netzkabel.
13. Bewahren Sie diese Bedienungsanleitung gut auf.
14. Wenden Sie sich an einen autorisierten Kundendienst, falls Sie Fragen zum Produkt haben.

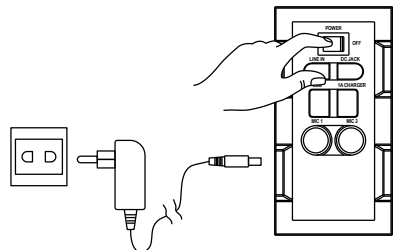
ANSCHLUSS AN DIE STROMVERSORGUNG

- Packen Sie das Gerät aus.
Vergewissern Sie sich, dass der EIN/AUS-Schalter auf der Position „OFF“ steht.
- Schließen Sie das mitgelieferte AC-Netzteil an das Gerät und dann an eine Steckdose an.
- Die ROT Batterie-LED-Anzeige wechselt nach GRÜNE.



AUFLADEN

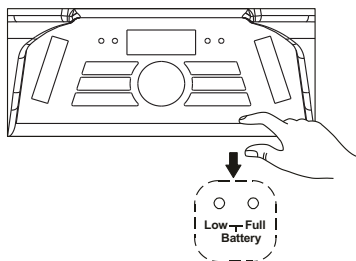
- Das Gerät verfügt über eine Batteriestatusanzeige.
- Falls die LED-Batterieanzeige blinkt, ist die Batteriekapazität gering und die Batterie muss aufgeladen werden.
- Wenn Sie das Gerät an die AC-Stromversorgung anschließen, leuchtet die LED-Batterieanzeige rot und weist somit auf den Ladevorgang hin.
- Wenn die LED-Anzeige grün leuchtet, ist die Batterie vollständig geladen.



Es wird empfohlen, die Batterie ca. 6 Stunden vor dem erstmaligen Gebrauch aufzuladen.

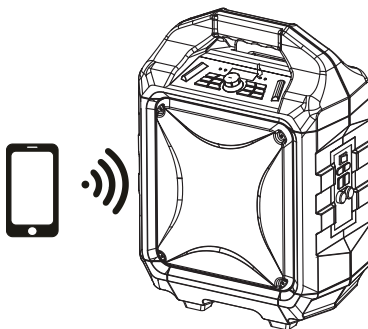
Energieeinsparung: Falls 20 Minuten lang keine Funktion ausgeführt wird, aktiviert das Gerät automatisch den Standby-Modus. Es schaltet sich automatisch aus.

Vorsicht: Um die wiederaufladbare Batterie in einem guten Zustand zu halten, stellen Sie den Ein/Aus-Schalter nach jedem Gebrauch und vor der Lagerung auf die „Off“-Position. Es wird empfohlen, die Batterie mindestens einmal alle zwei Monate aufzuladen.



BLUETOOTH-ANSCHLUSS

- Wenn Sie den Betriebsschalter auf die „On“-Position stellen, aktiviert das Gerät automatisch den Bluetooth-Modus „BT“.
- Aktivieren Sie an Ihrem externen Gerät die Bluetooth-Funktion und suchen Sie „TSP-505MK2“; drücken Sie die entsprechende Option zum Verbinden.
- Das verbundene Tonsignal wird wiedergegeben und die blaue LED-Anzeige hört auf zu blinken und leuchtet stetig.
- Die Bluetooth-Verbindung ist nun abgeschlossen.
- Wählen Sie an Ihrem externen Bluetooth-Gerät die gewünschte Musik aus und starten Sie die Wiedergabe.
- Halten Sie die Taste BT OFF gedrückt, um das gekoppelte Gerät zu trennen und den Kopplungsmodus zu aktivieren.



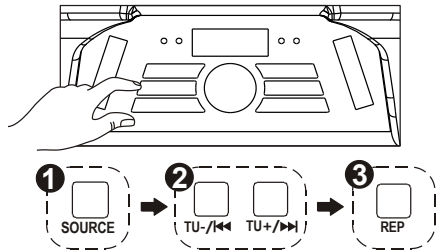
UKW-RADIO

- Drücken Sie die Taste „Source“ zur Auswahl des Radio-Modus. Im LED-Display erscheint die UKW-Radiofrequenz.
- Drücken Sie die Taste Wiedergabe/Pause, um Sender automatisch zu suchen und zu speichern.
- Halten Sie die Taste TU **⏮** oder TU **⏭** gedrückt, um den nächsten verfügbaren gespeicherten Radiosender zu suchen. Drücken Sie die Tasten kurz für die Feineinstellung.

USB-PORT

- Drücken Sie die Taste „Source“ zur Auswahl des USB-Modus. Im roten LED-Display erscheint die Anzeige USB.
- Schließen Sie einen USB-Stick an das Gerät an.
- Wählen Sie mit der Taste TU **⏮** oder TU **⏭** die Musikinhalte aus.

- Drücken Sie die Taste „REP“ einmal, um den aktuellen Titel wiederholt abzuspielen. Drücken Sie „REP“ erneut, um alle Titel wiederholt abzuspielen. Drücken Sie die Taste ein drittes Mal, um alle Titel in willkürlicher Reihenfolge abzuspielen.



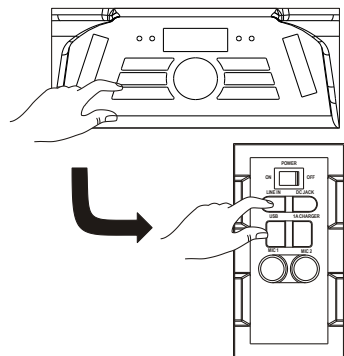
Wenn Sie während der Wiedergabe im Bluetooth-Modus „BT“ einen

USB-Stick anschließen, aktiviert das Gerät automatisch den USB-Modus.

Wichtig: Der USB-Port ist nur für die Datenübertragung geeignet. Der USB-Anschluss unterstützt nicht die Verwendung anderer Geräte. Die Verwendung von USB-Verlängerungskabeln wird nicht empfohlen

LINE-EINGANG

- Drücken Sie die Taste „Source“ zur Auswahl des LINE-Eingangsmodus. Im roten LED-Display erscheint die Anzeige LINE.
- Schließen sie Ihr 3,5 mm Kabel an den LINE-Eingang an der Rückseite des Geräts an; das Gerät aktiviert den LINE-Eingangsmodus.
- Sie können nun ein Audiogerät mit 3,5 mm Audioausgang anschließen und Musikinhalte vom angeschlossenen Gerät abspielen.

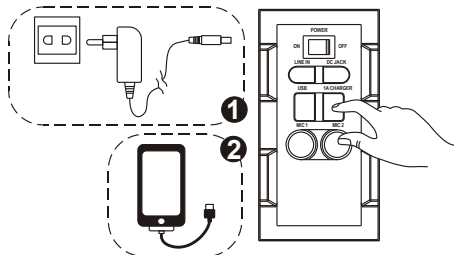


SMARTPHONES/TABLETS AUFLADEN

- Smartphones können sowohl via AC-als auch via DC-Stromversorgung aufgeladen werden.

VORSICHT: Wenn die Batterieanzeige rot aufleuchtet, muss das Gerät aufgeladen werden. Smartphones können nur noch via AC-Netzadapter aufgeladen werden.

- Schließen Sie den AC-Netzadapter an die Steckdose an.
- Schließen Sie das USB-Ladekabel Ihres Smartphones/Tablets an den mit „1A Ladegerät“ markierten Anschluss an der Seite des Geräts an.

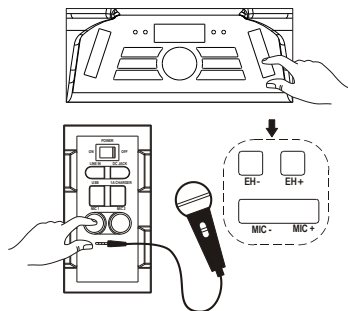


- Verbinden Sie das Ladekabel dann mit Ihrem Smartphone/Tablet. Der Ladevorgang startet.
- Trennen Sie das USB-Ladekabel, nachdem Ihr Smartphone/Tablet vollständig geladen ist.

Der Stecker ist nur zum Aufladen von Geräten mit einer Leistungsaufnahme von 5V und 1A geeignet. Anderenfalls können Schäden verursacht werden.

MITSINGEN

- Dieses Gerät verfügt über eine Karaoke-Funktion für die Wiedergabe im BT-, USB- oder LINE-Eingangsmodus; es können bis zu 2 Mikrofone gleichzeitig angeschlossen werden.
- Schließen Sie das Mikrofongabel an die mit „MIC 1“ und/oder „MIC 2“ markierte Buchse an.
- Dieses Produkt ermöglicht Ihnen, in den Modi BT, USB und LINE zur Musik mitsingen.
- Schließen Sie Ihr Mikrofongabel an den mit „MIC“ markierten Anschluss an der Seite des Geräts an.
- Stellen Sie die Mikrofonlautstärke mit den Tasten „MIC +/MIC -“ oder die Hauptlautstärke mit den Tasten an der Oberseite des Geräts an.
- Stellen Sie das Echo mit den Tasten „EH +/EH -“ ein.
- Sie können nun mitsingen.



WARNUNG: - Falls die MIC-Lautstärke oder der ECHO-Pegel zu hoch oder mit dem Höchstwert eingestellt wurden, ist möglicherweise ein hoher Rückkopplungston zu hören. Reduzieren Sie die Lautstärke umgehend, um Schäden zu vermeiden.

SOUNDEFFEKTE

- Das „Kundenmodell“ verfügt über einen integrierten Equalizer.
- Drücken Sie die Taste, um einen der voreingestellten Soundeffekte auszuwählen: FLACH, KLASSIK, POP, ROCK und JAZZ.

LICHTEFFEKTE

- Drücken Sie kurz, um die Laterne auf der Oberseite ein/auszuschalten. Drücken Sie lang, um die Diskobleuchtung ein/auszuschalten.

STÖRBEHEBUNG

Allgemein

Kein Strom

- Überprüfen Sie, ob das AC-Netzteil sicher am Gerät und an der Steckdose angeschlossen ist.

- Vergewissern Sie sich, dass der Ein/Aus-Schalter auf der Ein-Position steht.
- Falls die Batterie leer ist, schließen Sie das AC-Netzteil an, um die Batterie aufzuladen und das Gerät mit Strom zu versorgen.

Tasten ohne Funktion

- Stellen Sie den Ein/Aus-Schalter auf die Aus-Position und dann wieder auf die Ein-Position, um das Gerät zurückzusetzen.
- Trennen Sie das AC-Netzteil und schließen Sie es dann erneut an.

Kein Ton

- Vergewissern Sie sich, dass die Lautstärke des mit dem LINE-Eingang verbundenen Geräts angemessen eingestellt ist.
- Vergewissern Sie sich, dass die Musik des verbundenen Bluetooth-Geräts via BT wiedergegeben wird.
- Vergewissern Sie sich, dass die Lautstärke des via Bluetooth verbundenen Geräts angemessen eingestellt ist.

Bluetooth-Betrieb

Schlechte Audioqualität

- Schlechter Bluetooth-Empfang. Stellen Sie das Bluetooth-Gerät näher an den Lautsprecher heran.

Bluetooth-Gerät kann nicht gekoppelt werden

- Stellen Sie sicher, dass weder das Bluetooth-Gerät noch der Lautsprecher mit anderen Bluetooth-Geräten verbunden ist.
- Vergewissern Sie sich, dass die blaue LED-Anzeige am Lautsprecher zügig blinkt (Kopplungsmodus).
- Stellen Sie den Betriebsschalter auf die Aus-Position und dann wieder auf die Ein-Position. Halten Sie die Taste Bluetooth Aus 2 Sekunden lang gedrückt, um den Kopplungsmodus zu aktivieren.

VORSICHT:

- Das AC/DC-Netzteil und das Gerät sind weder spritz- noch tropfwasserdicht. Stellen Sie keine mit Flüssigkeit gefüllten Gegenstände wie Vasen auf das Gerät oder das AC/DC-Netzteil.
- Halten Sie rings um das Gerät einen Abstand von mindestens 10 cm für ausreichende Belüftung.
- Behindern Sie eine ausreichende Ventilation nicht, indem Sie das Gerät mit Zeitungen, einem Tischtuch, Gardinen usw. abdecken.
- Stellen Sie keine offenen Flammen (wie brennende Kerzen) auf dem Gerät ab.
- Falls der Netzstecker des AC/DC-Netzteils als Trennvorrichtung verwendet wird, muss diese Trennvorrichtung jederzeit einsatzfähig sein.
Zum vollständigen Abtrennen des Geräts vom Stromnetz muss das Netzteil abgezogen werden.
- Das AC/DC-Netzteil darf nicht blockiert werden und muss während des normalen Gebrauchs immer frei zugänglich sein.
- Verwenden Sie das Gerät nicht in tropischen Klimazonen.

Hinweise zur verschlossenen Bleisäurebatterie:

Das Gerät kann via Batterie betrieben werden (Modell-Nr.: Tianchang TC12-5.0, 12V5.0AH). Trennen Sie das AC-Netzteil vom DC-Eingang des Geräts, um den Batteriebetrieb zu ermöglichen (nach vollständiger Aufladung); falls Sie das AC-Netzteil während des Batteriebetriebs anschließen, wird die Batterie aufgeladen. Die LED-Ladeanzeige leuchtet während des Ladevorgangs rot und leuchtet grün, sobald die Batterie vollständig geladen ist. Es dauert ca. 3 Stunden, die Batterie vollständig aufzuladen. Eine vollständig geladene Batterie ermöglicht einen Betrieb von ca. 2 Stunden bei kontinuierlicher Wiedergabe. Die Wiedergabedauer kann je nach Umgebungsfaktoren, Lautstärkeeinstellung und Batteriezustand variieren. Es wird empfohlen, mit dem Aufladen der Batterie 10-20 Minuten zu warten, falls diese während des Betriebs vollständig entleert wurde.

ALLE RECHTE VORBEHALTEN, URHEBERRECHTE DENVER
ELECTRONICS A/S

DENVER®

www.denver-electronics.com



Bitte beachten - Technische
Änderungen am Produkt,
Irrtümer und Auslassungen im
Handbuch vorbehalten.

Elektrische und elektronische Geräte sowie Batterien enthalten Materialien, Komponenten und Substanzen, welche für Sie und Ihre Umwelt schädlich sein können, sofern die Abfallmaterialien (entsorgte elektrische und elektronische Altgeräte sowie Batterien) nicht korrekt gehandhabt werden.

Elektrische und elektronische Geräte sowie Batterien sind mit der durchgestrichenen Mülltonne, wie unten abgebildet, kenntlich gemacht. Dieses Symbol bedeutet, dass elektrische und elektronische Altgeräte sowie Batterien nicht mit dem Hausmüll entsorgt werden dürfen, sie müssen separat entsorgt werden.

Als Endverbraucher ist es notwendig, dass Sie Ihre erschöpften Batterien bei den entsprechenden Sammelstellen abgeben. Auf diese Weise stellen Sie sicher, dass die Batterien entsprechend der Gesetzgebung recycelt werden und keine Umweltschäden anrichten.

Städte und Gemeinden haben Sammelstellen eingerichtet, an denen elektrische und elektronische Altgeräte sowie Batterien kostenfrei zum Recycling abgegeben werden können, alternativ erfolgt auch Abholung. Weitere Informationen erhalten Sie bei der Umweltbehörde Ihrer Gemeinde.

Betriebsfrequenzbereich:

Radio: FM 87.5-108 MHz

BT: 2.4 GHz

Audio: 20 Hz-20 KHz

Max. Ausgangsleistung: 50 W

DENVER ELECTRONICS A/S

Omega 5A, Soeften

DK-8382 Hinnerup

Dänemark

[facebook.com/denverelectronics](https://www.facebook.com/denverelectronics)

Hiermit erklärt Inter Sales A/S, dass der Funkanlagentyp TSP-505MK2 der Richtlinie 2014/53/EU entspricht. Der vollständige Text der EU-Konformitätserklärung ist unter der folgenden Internetadresse verfügbar:

Bitte geben Sie „www.denver-electronics.com“ ein. Klicken Sie dann auf das Suchen-SYMBOL in der oberen Leiste der Webseite und geben Sie hier die Modellnummer ” [TSP-505MK2](#)“ ein.

Sie gelangen nun zur Produktseite. Die Funkanlagenrichtlinie (Richtlinie 2014/53/EU) finden Sie unter „[downloads/other downloads](#)“.