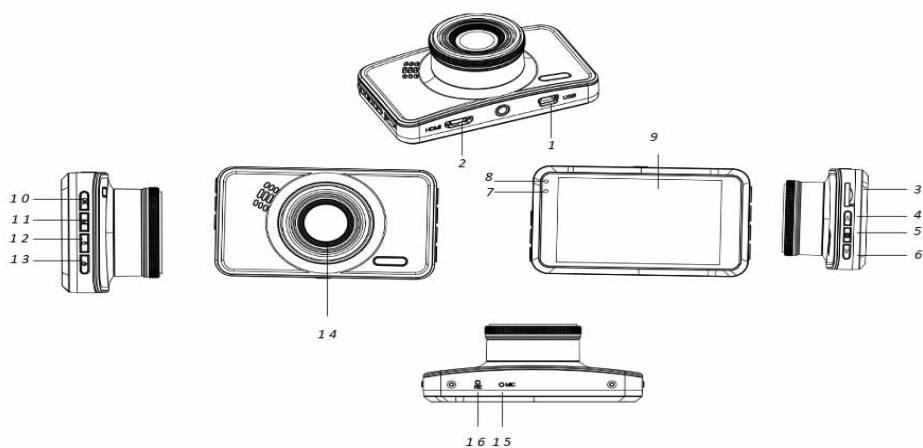


## Manuale d'uso



- |                                     |                             |                                       |
|-------------------------------------|-----------------------------|---------------------------------------|
| 1. Porta mini USB                   | 2. Porta HDMI (antenna GPS) | 3. Alloggiamento scheda di memoria SD |
| 4. Pulsante su                      | 5. Pulsante Menu            | 6. Pulsante giù (Silenzia)            |
| 7. Indicatore del livello di carica | 8. Indicatore di attività   | 9. Schermo                            |
| 10. Pulsante OK                     | 11. Pulsante Modalità       | 12. Pulsante di blocco                |
| 13. Pulsante di accensione          | 14. Obiettivo               | 15. Microfono                         |
| 16. Pulsante Reset                  |                             |                                       |

## **Istruzioni d'uso**

### **1. Ricarica**

Collegare la telecamera al caricabatterie per auto tramite la porta USB.

### **2. Accendere/Spengere la telecamera**

Se la telecamera è collegata al caricatore dell'auto si accenderà automaticamente al momento dell'accensione dell'auto.

Se la telecamera non è collegata al caricabatterie per auto, accenderla nel modo seguente.

Premere a lungo il pulsante di accensione per accendere la telecamera.

Premere a lungo di nuovo il pulsante di accensione per spegnere la telecamera.

### **3. Registrazione video**

Per il primo utilizzo, formattare la scheda SD tramite l'opzione del menu di formattazione se la registrazione video non è possibile.

Dopo aver formattato la scheda SD, premere il pulsante OK per avviare la registrazione video.

Premere il pulsante OK di nuovo per interrompere la registrazione video.

### **4. Scatto di foto**

Passare alla modalità foto utilizzando il pulsante Modalità, quindi premere il pulsante OK per scattare una foto.

### **5. Riproduzione**

Passare alla modalità di riproduzione con il pulsante Modalità, a questo punto sarà possibile riprodurre i video e le foto registrate.

### **6. Configurazione menu**

In modalità Video, premere il pulsante Menu per accedere alla pagina del menu video. Per andare alla pagina successiva del menu, premere di nuovo il pulsante Menu.

In modalità Foto, premere il pulsante Menu per accedere alla pagina del menu foto. Per andare alla pagina successiva del menu, premere di nuovo il pulsante Menu.

### **7. Connessione app su rete Wi-Fi**

L'app consente di controllare la telecamera in modalità wireless con uno smartphone o un tablet.

- Scaricare sullo smartphone o sul tablet l'app "DriverLook" da Google Play Store o dall'App Store.
- Quindi selezionare l'opzione di menu Wi-Fi nel menu della telecamera e premere il pulsante OK per confermare. Il Wi-Fi della telecamera è acceso e l'icona Wi-Fi viene visualizzata sullo schermo della telecamera in modalità video.
- Quindi, sullo smartphone, attivare la connessione Wi-Fi per cercare e selezionare il nome della telecamera "CCG-4010....." e inserire la password "12345678" quando viene richiesta per la connessione.
- Quindi avviare l'app "DriverLook" per controllare la telecamera tramite lo smartphone o il tablet.
- Per uscire dalla modalità Wi-Fi, selezionare l'opzione di menu Wi-Fi nel menu della telecamera e premere il pulsante OK per disattivare la connessione Wi-Fi.



### 8. Funzione di blocco

Premere il pulsante di blocco sulla telecamera (il pulsante n.12 descritto nell'illustrazione panoramica) per bloccare il video corrente. Il video bloccato non può essere cancellato durante la registrazione in loop o quando la scheda SD è piena.

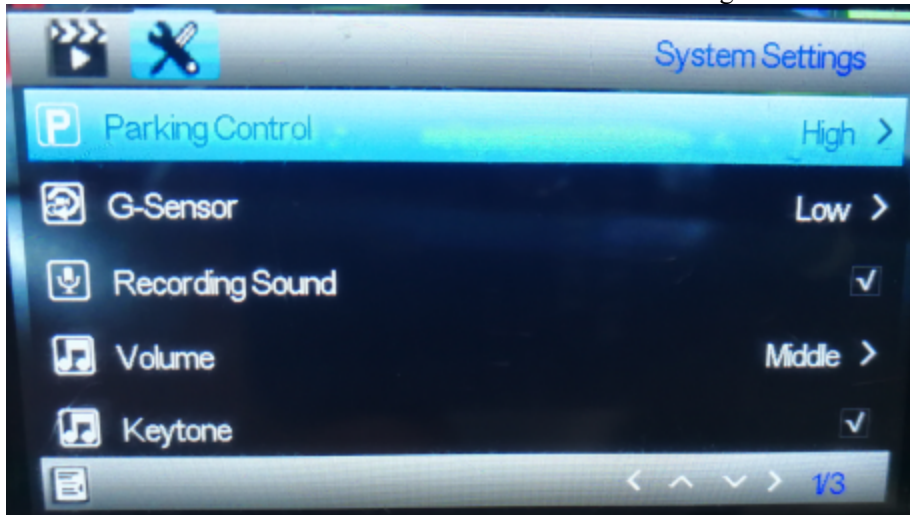
**Nota:** attivare la funzione di blocco solo in caso di emergenza. In caso contrario, il video bloccato potrebbe riempire la scheda SD e rendere impossibile la registrazione del video.

### 9. Arresto ritardato

Attivare questa funzione attraverso l'opzione di menu. Quando l'opzione tempo è selezionata e l'auto è spenta, la telecamera si spegne dopo che è trascorso il tempo impostato.

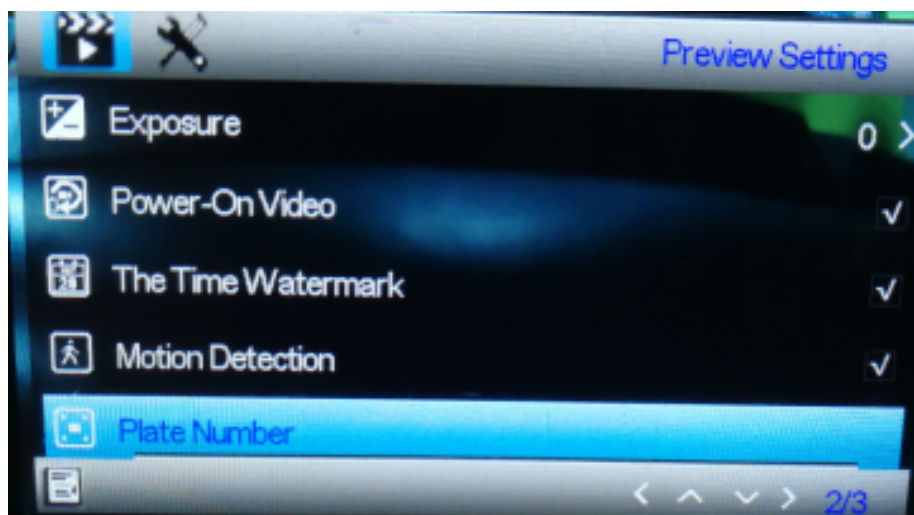
### 10. Monitor di parcheggio

Per monitorare meglio l'auto parcheggiata, effettuare le seguenti impostazioni. Impostare l'opzione di menu G-Sensor sul livello alto e impostare l'opzione di menu Controllo parcheggio sul livello alto. Dopo tali impostazioni, quando l'auto parcheggiata viene colpita da una forza esterna, la telecamera si accende automaticamente e avvia 30 secondi di registrazione video.



### 11. Numero di targa dell'automobile

È possibile impostare il numero di targa dell'auto tramite l'opzione di menu mostrata di seguito. Quando il numero di targa dell'auto è impostato, il numero di targa dell'auto può essere visualizzato nei video registrati.



### 12. Funzione GPS

Collegare l'antenna GPS alla porta HDMI sulla telecamera. Utilizzando l'antenna GPS, la telecamera registra la distanza percorsa, il percorso, la velocità massima, la velocità minima e l'altitudine, ecc. Per leggere tali informazioni sulla guida, è necessario riprodurre il video sul riproduttore su computer dal nome GPSPlayer. GPSplayer per Windows e Mac può essere scaricato dal sito Web: <http://bit.ly/GPSplayer>

### 13. Specifiche

Dimensioni dello schermo	3,0 pollici
Opzione lingua	Inglese, altre lingue se disponibili
Risoluzione video	4K/30 FPS, 2.7K/30 FPS, 1920*1080P/60 FPS, 1920*1080P/30 FPS, 720P/30 FPS
Dimensioni foto	12 M, 8 M, 5 M, 2 M
Formato immagine	MP4, JPG
Angolo di visualizzazione	140°
Supporti di memorizzazione	Scheda micro SD con capacità fino a 64 GB
Alimentazione	Caricatore auto da 12 V

Nota: tutti i prodotti sono soggetti a modifiche senza preavviso. Non ci riteniamo responsabili di errori e omissioni nel manuale.

TUTTI I DIRITTI RISERVATI, COPYRIGHT DENVER ELECTRONICS A/S

# DENVER®

[www.denver-electronics.com](http://www.denver-electronics.com)



Le apparecchiature elettriche ed elettroniche e le batterie incluse contengono materiali, componenti e sostanze che possono essere pericolose per la salute e per l'ambiente nel caso in cui il materiale di scarto (apparecchiature elettriche ed elettroniche e batterie) non venisse gestito correttamente.

Le apparecchiature elettriche ed elettroniche e le batterie sono contrassegnate con il simbolo del cestino barrato (vedere di seguito). Questo simbolo indica che le apparecchiature elettriche ed elettroniche e le batterie non devono essere smaltite separatamente e non con gli altri rifiuti domestici.

È importante che inviate le batterie usate alle strutture appropriate e indicate. In questo modo le batterie saranno riciclate secondo la normativa e non danneggeranno l'ambiente.

Tutte le città hanno creato stazioni di riciclaggio, siti di smaltimento o punti di raccolta porta a porta dove è possibile conferire gratuitamente le apparecchiature elettriche ed elettroniche e le batterie. Ulteriori informazioni sono disponibili presso l'ufficio tecnico municipale.

Il produttore, Inter Sales A/S, dichiara che il tipo di apparecchiatura radio CCG-4010 è conforme alla direttiva 2014/53/EU. Il testo completo della dichiarazione di conformità EU è disponibile al seguente indirizzo Internet: Accedere a : [www.denver-electronics.com](http://www.denver-electronics.com) e fare clic sull'icona di ricerca nella riga superiore della pagina Web, quindi immettere il numero di modello: [CCG-4010](#). Accedere alla pagina del prodotto e leggere le istruzioni riportate alla voce download/altri download

Intervallo di frequenze operative:  
Potenza massima in uscita:

DENVER ELECTRONICS A/S  
Omega 5A, Soeften  
DK-8382 Hinnerup

Danimarca

[www.facebook.com/denverelectronics](https://www.facebook.com/denverelectronics)