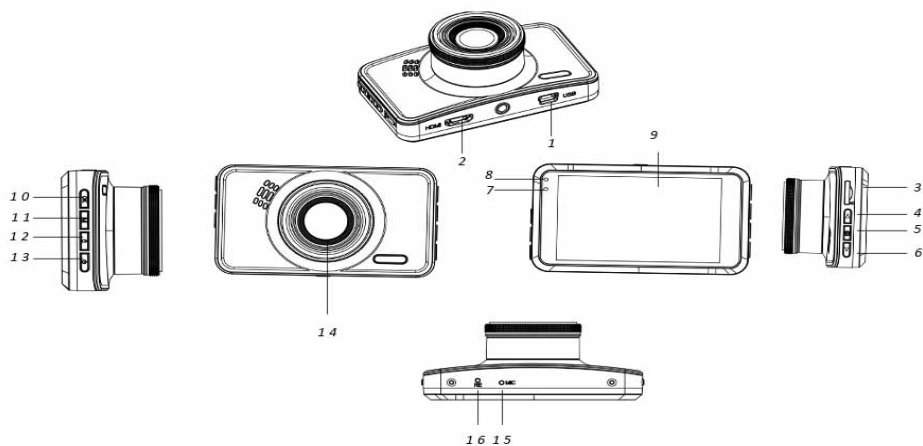


## Brugervejledning



- |                      |                            |                         |
|----------------------|----------------------------|-------------------------|
| 1. Mini USB-port     | 2. HDMI-port (GPS-antenne) | 3. SD kortindstik       |
| 4. Knappen Op        | 5. Knappen Menu            | 6. Knappen Ned (Lydløs) |
| 7. Ladeindikator     | 8. Aktivitetsindikator     | 9. Skærm                |
| 10. Knappen OK       | 11. Knappen Tilstand       | 12. Knappen Lås         |
| 13. Tænd/slukknep    | 14. Objektiv               | 15. Mikrofon            |
| 16. Nulstillingsknep |                            |                         |

## Betjeningsvejledning

### 1. Opladning

Forbind kameraet til bilopladeren via USB-porten.

### 2. Tænde/slukke kameraet

Hvis kameraet er forbundet til bilopladeren, starter det automatisk op, når bilen startes.

Hvis kameraet ikke er forbundet til bilopladeren, skal du tænde det som følger.

Tryk og hold tænd/slukknappen for at tænde kameraet.

Tryk og hold tænd/slukknappen igen for at slukke kameraet.

### 3. Videooptagelse

Ved første ibrugtagning skal du formatere dit SD-kort gennem menuen formatering, hvis videooptagelse ikke er mulig.

Efter formatering af dit SD-kort skal du trykke på knappen OK for at starte videooptagelse. Tryk på knappen OK igen for at afbryde videooptagelsen.

### 4. Billedoptagelse

Skift til billedoptagelse ved at trykke på knappen Tilstand, og tryk dernæst på knappen OK for at tage et foto.

### 5. Afspilning

Skift til Afspilningstilstand ved at trykke på knappen Tilstand, hvorefter du kan afspille dine video- og billedoptagelser.

### 6. Menuen Opsætning

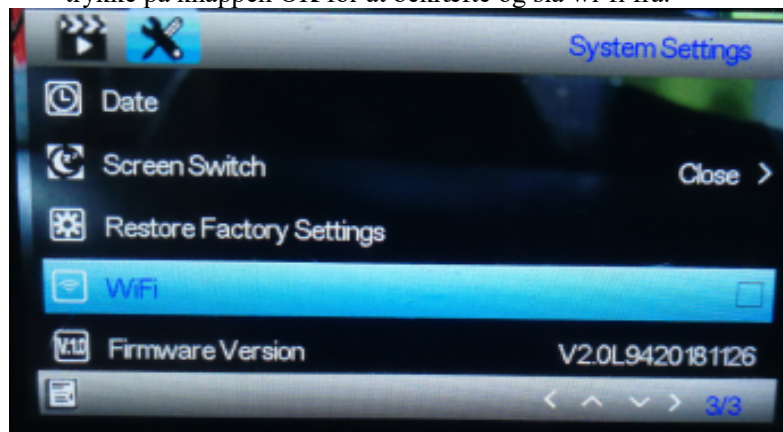
I videotilstand skal du trykke på knappen Menu for at åbne videomenuen. Gå til næste side i menuen ved at trykke på knappen Menu igen.

I billedtilstand skal du trykke på knappen Menu for at åbne billedmenuen. Gå til næste side i menuen ved at trykke på knappen Menu igen.

### 7. Tilslutning til appen via wi-fi

Med appen kan du trådløst styre dit kamera med en smartphone eller tablet.

- Download appen "DriverLook " til din smartphone eller tablet fra Google Play Store eller APP Store.
- Vælg dernæst punktet wi-fi i kameramenuen, og tryk på knappen OK for at bekræfte. Kameraets wi-fi slås til, og wi-fi-ikonet vises på kameraskærmen i videotilstand.
- Slå dernæst wi-fi til på din smartphone, søg efter og vælg kameranavnet "CCG-4010.....", og indtast adgangskoden "12345678", når du bliver spurgt, om du vil oprette forbindelse.
- Start dernæst appen "DriverLook", så du kan styre kameraet via din smartphone eller tablet.
- Hvis du vil afslutte wi-fi-tilstand, skal du vælge punktet wi-fi i kameramenuen og dernæst trykke på knappen OK for at bekræfte og slå wi-fi fra.



### 8. Låsefunktion

Tryk på knappen Lås på kameraet (knap nr. 12 i oversigten over kameraet) for at låse den aktuelle video. Den låste video kan ikke slettes under loop-optagelse, eller når SD-kortet er fuldt.

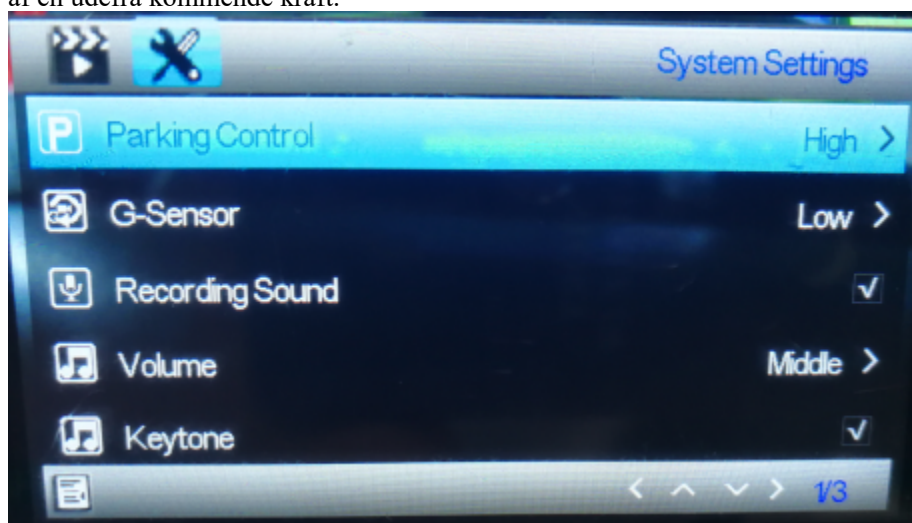
**Bemærk:** Slå kun låsefunktionen til i tilfælde af et uheld. Ellers vil dit SD-kort snart være fyldt af låste videofiler, og videooptagelse vil blive umulig.

#### 9. Forsinket nedlukning

Slå denne funktion til i menuen. Når tidsforsinkelse er valgt, og din bil slukkes, vil kameraet slukke efter det valgte tidsrum.

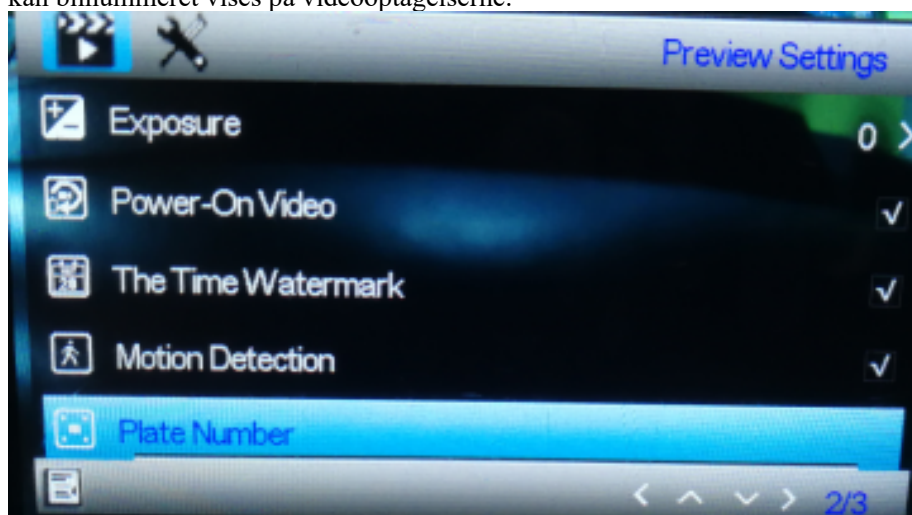
#### 10. Parkeringsmonitor

Til bedre overvågning af dit parkerede køretøj kan du foretage følgende indstillinger. Indstil G-Sensor til højeste niveau i menuen, og indstil Parkeringskontrol til højt niveau. Når disse indstillinger er foretaget, vil kameraet automatisk optage video i 30 sekunder, hvis din bil rammes af en udefra kommende kraft.



#### 11. Nummerplade

Du kan angive din bils nummerplade i menupunktet herunder. Når din nummerplade er angivet, kan bilnummeret vises på videooptagelserne.



#### 12. GPS-funktion

Forbind GPS-antennen til HDMI-porten på kameraet. Ved brug af GPS-antennen kan kameraet registrere din tilbagelagte distance, rute, maks. hastighed, højde osv. For at se disse køreoplysninger, skal du afspille videoen på den computerbaserede afspiller ved navn GPSPlayer. GPSPlayer til både Windows og Mac kan hentes fra dette websted: <http://bit.ly/GPSplayer>

### 13. Specifikationer

Skærmstørrelse	3,0"
Sprogvalg	Engelsk, andre sprog hvis tilgængelige
Videopløsning	4K/30 BPS, 2,7K/30 BPS, 1920*1080P/60 BPS, 1920*1080P/30 BPS, 720P/30 BPS
Billedopløsning	12M, 8M, 5M, 2M
Billedformat	MP4, JPG
Betragningsvinkel	140°
Lagermedie	Micro SD-kort op til 64GB
Strømkrav	12 V biloplader

Bemærk venligst - Ret til uvarslet ændring i alle produkter forbeholdes. Der tages forbehold for tekniske ændringer, fejl og mangler i manualen.

ALLE RETTIGHEDER RESERVERET, COPYRIGHT DENVER ELECTRONICS A/S

# DENVER®

[www.denver-electronics.com](http://www.denver-electronics.com)



Elektrisk og elektronisk udstyr samt medfølgende batterier indeholder materialer, komponenter og stoffer, der kan være skadelige for menneskers sundhed og for miljøet, hvis affaldet (kasseret elektrisk og elektronisk udstyr og batterier) ikke håndteres korrekt.

Elektrisk og elektronisk udstyr og batterier er mærket med nedenstående overkrydsede skraldespand. Den symboliserer, at elektrisk og elektronisk udstyr og batterier ikke må bortskaffes sammen med usorteret husholdningsaffald, men skal indsamles særskilt.

Som slutbruger er det vigtigt, at du afleverer dine brugte batterier til de ordninger, der er etablerede. På denne måde er du med til at sikre, at batterierne genanvendes i overensstemmelse med lovgivningen og ikke unødigt belaster miljøet.

Alle kommuner har etableret indsamlingsordninger, hvor kasseret elektrisk og elektronisk udstyr samt bærbare batterier gratis kan afleveres af borgerne på genbrugsstationer og andre indsamlingssteder eller bliver afhentet direkte fra husholdningerne. Nærmere information kan fås hos kommunens tekniske forvaltning.

Hermed erklærer Inter Sales A/S, at radioudstyrstypen CCG-4010 er i overensstemmelse med direktiv 2014/53/EU. EU-overensstemmelseserklæringens fulde tekst kan findes på følgende internetadresse: Gå venligst ind på: [www.denver-electronics.com](http://www.denver-electronics.com) og klik på søge ikonet på toplinejen. Skriv modelnummer: CCG-4010. Gå herefter ind på produktsiden, og red direktivet er fundet under "downloads/other downloads"

Driftsfrekvensområde:  
Maximal udgangseffekt:

DENVER ELECTRONICS A/S  
Omega 5A, Søften  
DK-8382 Hinnerup  
Danmark

[www.facebook.com/denverelectronics](http://www.facebook.com/denverelectronics)