

# DENVER®



## BRUKSANVISNING MCR-50MK3

[WWW.DENVER-ELECTRONICS.COM](http://WWW.DENVER-ELECTRONICS.COM)

Les denne brukerhåndboken nøye før du begynner å bruke produktet.

## ADVARSEL

FOR Å UNNGÅ BRANN ELLER STØT, MÅ DU IKKE BRUKE DENNE KONTAKTEN MED EN SKJØTELEDNING, EN STIKKONTAKT ELLER ET ANNET UTTAK, MED MINDRE BLADENE KAN SETTES HELT INN FOR Å FORHINDRE BLADEKSPONERING. FOR Å UNNGÅ FARE FOR BRANN ELLER STØT, IKKE UTSETT DETTE APPARATET FOR REGN ELLER FUKTIGHET.

 <p>Trekanten med et lyn advarer brukeren om at det finnes ikke isolerte, strømførende deler inne i kabinettet som har tilstrekkelig høy spenning til å gi farlige elektriske støt.</p>	<p style="text-align: center;"><b>ADVARSEL</b></p> <p style="text-align: center;">FARE FOR ELEKTRISK STØT MÅ IKKE ÅPNES</p> <p><b>ADVARSEL: IKKE FJERN DEKSELET (ELLER BAKSIDEN), FOR Å REDUSERE RISIKOEN FOR ELEKTRISK STØT. INGEN DELER INNE I SPILLEREN KAN REPARERES AV BRUKEREN, OG REPARASJONER MÅ UTFØRES AV KVALIFISERT SERVICEPERSONELL</b></p>	 <p>Trekanten med et utropstegn forteller at den medfølgende dokumentasjonen inneholder viktige instruksjoner for bruk og vedlikehold av enheten.</p>
--	--	--

## VIKTIGE SIKKERHETSINSTRUKSER

1. Les, behold og følg alle instruksjonene i denne håndboken.
2. Vask kun med en tørr klut.
3. Blokker ikke åpninger for ventilasjon. Installer i henhold til produsentens instruksjoner.
4. Spilleren bør plasseres bort fra varmekilder som radiatorer, varmeuttak, ovner eller andre apparater (inkludert forsterkere) som produserer varme.
5. Beskytt strømledningen fra å bli gått på eller klemt, spesielt ved plugg, tilbehørskontakter, og punkter der de kommer ut av apparatet.
6. Dra ut stikkkontakten i tordenvær eller når enheten står ubrukt over lengre tid.
7. Henvis alt vedlikehold til kvalifisert vedlikeholdspersonell. Vedlikehold kreves når apparatet har på noen som helst måte blitt skadet, slik som skadet strømkabel eller plugg, sølt væske eller at gjenstander har falt på apparatet, apparatet har vært utsatt for regn eller fukt, ikke fungerer som normalt, eller har vært mistet.
8. Denne enheten bør ikke utsettes før drypping eller vannsprut, og enheter som er fylt med væsker, som f.eks vaser, bør ikke plasseres i nærheten av enheten.
9. Ikke overbelast strømmuttaket.
10. Betjen kontroller og knapper som beskrevet i håndboken.
11. Oppbevar CDer, kassetter i et kjølig område for å unngå skade forårsaket av varme.
12. Når du flytter settet, må du først koble fra strømledningen.

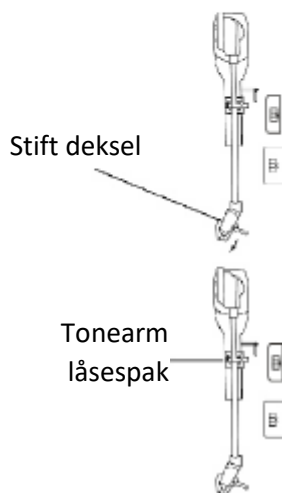
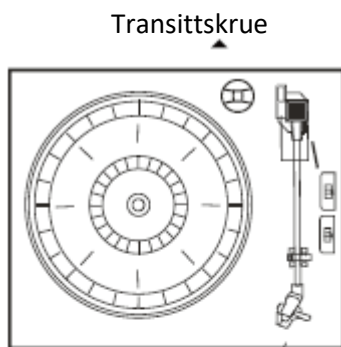
## RENGJØRING AV KABINETT

Hvis treskapet blir støvete, tørk det med en myk, ikke-slipende støvduk. Bruk heller ikke vann eller spray-rengjøringsmidler, da dette kan skade kabinettet og plast/metall-delene på enheten.

## TEKNISKE SPESIFIKASJONER

- Rotasjonsplate hastighet: 33/45/78 RPM (Diskstørrelse 17,5 / 25 / 30 cm)
- CD kan spille CD / CD-R / CD-RW / MP3
- USB kan spille MP3
- Kasset: C60 og C90 (C120 kasset anbefales ikke)
- Utgangseffekt: 2x2,5W

## FORBEREDELSE FØR BRUK



- Fjern forsiktig enheten fra kartongen og fjern alt pakningsmateriale fra enheten.
- Slå av FM-antennekabelen og strekk den ut til full lengde.
- Løft lokket for å blottlegge rotasjonsplaten. Rotasjonsplaten er sikret for forsendelse med en transittskruer. Bruk en mynt eller en skrutrekker for å snu transportskruen med urviseren. Dette gjør at rotasjonsplaten kan "flyte".
- Fjern det ugjennomsiktige hvite plast stiftdekslet fra gramfon-stiften ved å skyve den i pilens retning.
- Vær oppmerksom på stiften under bruk fordi stiftskader ikke er dekket av garantien.
- Fjern vridbåndet som ble brukt til å sikre tonearmen under forsendelsen.
- Løsne Tonearm låsespak.
- Koble støpselet til strømuttaket DC12V,5A .

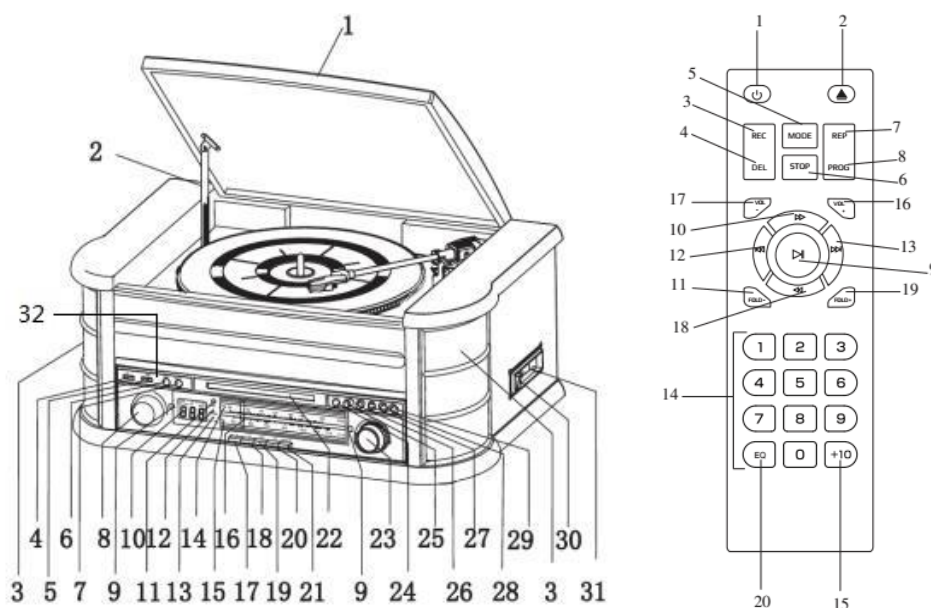
## VIKTIG: LØFTE OG SENKE ROTASJONSPLATELOKKET

Åpne lokket: Løft det så langt det kan gå til lokkholderbraketten låser seg i stillingen.

Lukke lokket: Trekk frem lokkholderbraketten for å løsne og senk forsiktig lokket.

**FOR Å UNNGÅ Å ØDELEGGE KABINETTET ELLER LOKKET, MÅ ALDRI LOKKET TVINGES IGJEN. LØFT ALLTID LOKKET FOR Å LØSNE LOKKHOLDERBRAKETTEN.**

## PLASSERING AV KONTROLLER OG INDILATORLAMPER



### Plassering av kontrollene:

1. ROTASJONSPLATELOKK
2. ROTASJONSPLATELOKKETS STØTTEBRACKETT
3. HØYTTALERE
4. USB
5. AUX INN
6. SPILL INN/SLETT KNAPPEN
7. FUNCTION-KNAPP
8. VOLUMKONTROLL
9. TUNER TILBAKELYS
10. LCD-DISPLAY
11. FJERNKONTROLL-SENSOR
12. PÅ/AV-INDIKATOR
13. FM ST./REC INDIKATOR
14. FM SØKESKALA
15. AM SØKESKALA
16. SØKENÅL
17. AM KNAPP (MW)
18. FM KNAPP (UKW)
19. CD/USB KNAPP
20. KASSETT KNAPP
21. PHONO/AUX INN KNAPP
22. CD SKUFFEN
23. SØKE KONTROLL
24. PLAY/PAUSE-KNAPP
25. STOP-KNAPP
26. DN/F.R KNAPP
27. UP/F.F KNAPP
28. AVSPILLINGSMODUS-KNAPP
29. OP/CL KNAPP  
(CD ÅPNE/LUKKE KNAPP)
30. KASSETT EJ/F.F KNAPP  
(LØS UT/SPOLE FREMOVER)

### 31. KASSETTSPILLER ÅPNING

### 32. HODETELEFON KONTAKT

#### Fjernkontroll:

1. Strøm AV/PÅ
2. CD-DØR ÅPNE/LUKKE-KNAPP
3. SPILL INN KNAPP
4. SLETT KNAPP
5. MODUS-KNAPP
6. STOP-KNAPP
7. REPEAT GJENTAKELSESKNAPP
8. PROGRAM-KNAPP
9. PLAY/PAUSE-KNAPP
10. SPOL TILBAKE KNAPP
11. MAPPE-
12. SKIP-KNAPP
13. SKIP+

### 14. NUMERISK TASTATUR

### 15. +10

### 16. Volum+

### 17. Volum-

### 18. SPOL FREMOVER KNAPP

### 19. MAPPE+

### 20. EQ

Trykk på (5) på fjernkontrollen flere ganger for å velge

FM/AM/CD/USB/AUX/PHONO/TAPE-modus

#### INSTALLASJON AV BATTERIER I

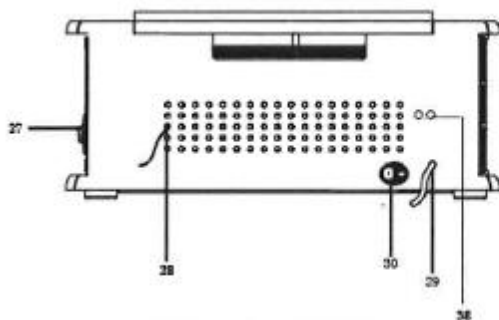
#### FJERNKONTROLL

Den infrarøde fjernkontrollen krever 2 PCS UM-4 R03, AAA (3V) batteri (ikke inkludert)

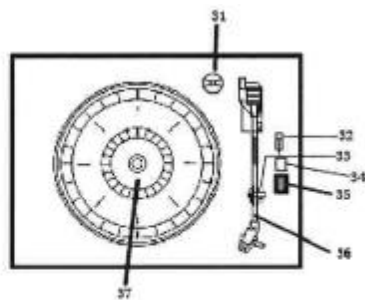
Merknad 1: Alle knappene på fjernkontrollen har samme funksjon som knappene på enheten. Fjernkontrollen brukes bare til CD/MP3 og USB-modus.

Merknad 2: Trykke lenge på PLAY/PAUSE på fjernkontrollen i 2 sekunder, vil skifte mellom CD og USB.

Merknad 3: Trykke lenge på DELETE på fjernkontrollen 2 ganger vil slette filen i USB modus.



SETT BAKFRA



ROTASJONSPLATE

### 27. KASSETTMEKANISME / STOPP KASSETTAVSPILLING / EJ

### 28. FM-ANTENNE

### 29. AC-LEDNING

### 30. PÅ/AV -BRYTER

### 31. ADAPTER

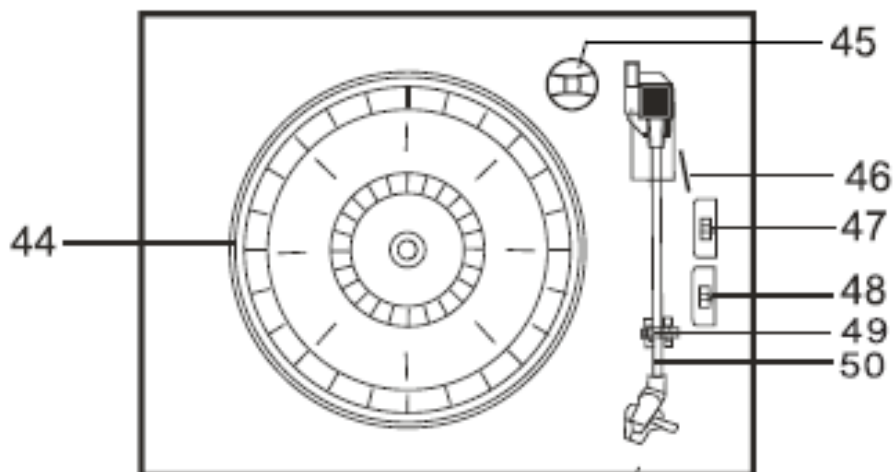
### 32. ROTASJONSPLATENS PAUSEBRYTER

- 33. PICK-UP HOLDER
- 34. Automatisk stopp PÅ/AV
- 35. 33/45/78 RPM HASTIGHETS VELGER
- 36. Tonenål
- 37. ROTASJONSPLATE
- 38. LINJE UT

## INFORMASJON

AM-antennen er inne i kabinettet. Hvis AM-mottakelsen er utilfredsstillende, prøv å flytte kabinettet litt til den interne antennen plukker opp det sterkeste signalet.

FM-ledningen er plassert bak på kabinettet. Juster om nødvendig posisjonen og retningen til denne antennen til du finner stillingen som gir best mottak.



- 44. Rotasjonsplate
- 45. 45 rpm adapter
- 46. Løftespak
- 47. Autostopp-kontroll
- 48. Hastighetsvelger (33/45/78 rpm)
- 49. Tonearm lås
- 50. Tonearm med stift

## Strøm AV/PÅ

1. Trykk på POWER for å slå på systemet. Strømindikatoren lyser.
2. Trykk på funksjonsknappene (AM/FM/CD/USB/TAPE/PHONO/AUX IN) for å velge ønsket funksjon.
3. Begynn å justere volumet ved hjelp av volumkontrollknappen.
4. Når du er ferdig med å høre, trykk POWER igjen for å slå av systemet. Strømindikatoren slukker.

Merk: Enheten overholder ERP2, enheten slår seg til standby-modus hvis det ikke er noen drift på enheten etter 15 minutter. Trykk på POWER-knappen 2 ganger hvis du vil starte enheten på nytt.

## BETJENING AV RADIOEN

1. Trykk på POWER for å slå på systemet.
2. Pass på at du har koblet til FM-antennekabelen på baksiden av enheten.
3. Trykk MW-knappen for AM eller UKW-knappen for FM-radio.
4. Vri på TUNING-kontrollen for å stille inn ønsket radiostasjon, FM ST / REC-indikatoren lyser.

## CD-FUNKSJON

1. Trykk på CD/USB-knappen for å gå inn i CD-modus, "---" og "DISC" -ikonet vises på skjermen. Enheten kan spille av CD, CD-R og CD-RW.



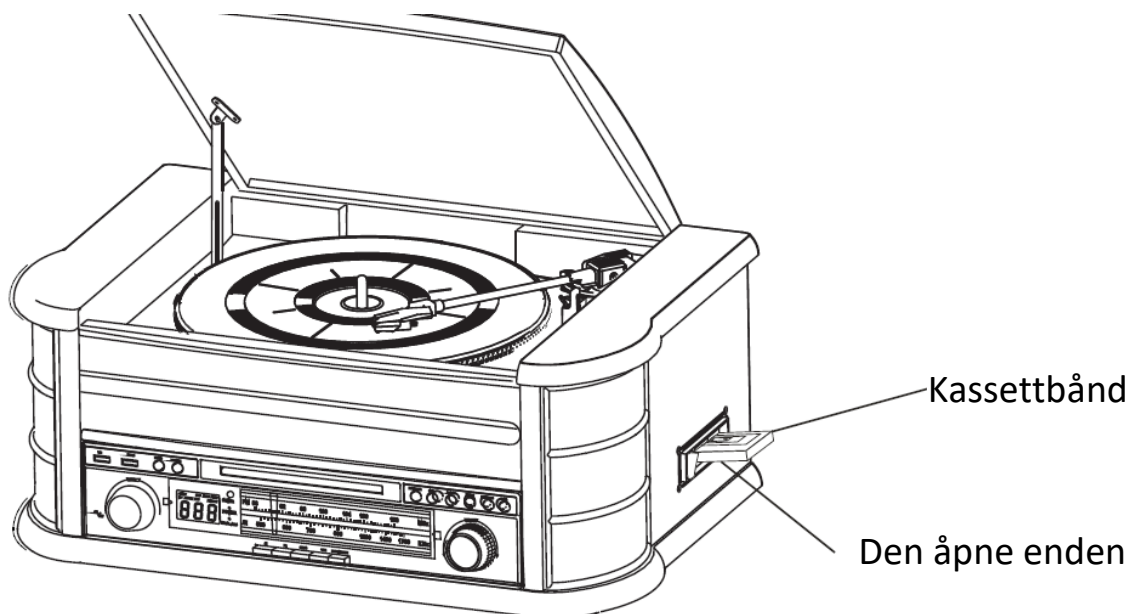
2. Trykk på OP/CL-knappen for å åpne CD-skuffen.
3. Plasser platen i CD-skuffen med etikettsiden opp.
4. Trykk på OP/CL-knappen igjen for å lukke CD-skuffen. Avspilling starter automatisk fra første spor.
5. MP3-ikonet vil bli vist hvis MP3-filen er oppdaget på platen.



## SPILLE AV KASSETT

Merk: Før du setter inn kassetten i spilleren, vær sikker på at båndet er stramt i kassetten så ikke mekanismen jammes (båndsalat).

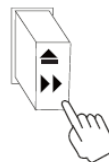
1. Trykk på POWER for å slå på systemet.
2. Trykk på TAPE-knappen for å gå inn i KASSETT-modus.
3. Sett kassetten inn i sporet som er plassert på høyre side av kabinettet, som vist på illustrasjonen, med siden du ønsker å spille oppover og den åpne enden på høyre side.



4. Kassettavspilling starter så snart kassetten er satt inn. Juster VOLUME-kontrollen til ønsket nivå.



5. For å framskynde båndet raskt, trykk knappen omtrent halvveis. Båndet vil bevege seg fremover raskt så lenge knappen er trykket ned. Normal avspilling vil fortsette når knappen slippes.



6. Når båndet slutter, stopper spilleren automatisk. Trykk på knappen helt for å fjerne kassetten fra spilleren. Du kan trykke på knappen for å stoppe avspillingen når som helst.
7. Trykk på POWER igjen for å slå av systemet.



## AVSPILLING AV VINYLPLATER

Systemet inkluderer en fullstendig, 3-trinns beltedrevet rotasjonsplate. Du kan spille 33, 45 og 78 rpm plater.

1. Trykk på **POWER** for å slå på systemet.
2. Trykk på **PHONO**-knappen for å gå inn i **PLATESPILLER**-modusen.
3. Pass på at du har fjernet stiftens deksel fra stiften og har løst tonearmslåsen som festet tonearmene til tonearm-hvileren.
4. Sett hastighetsvelgeren for rotasjonsplaten til riktig hastighet 33, 45 eller 78 rpm. Hvis du spiller 45 rpm singler, plasser 45rpm adapteren på senterspindelen.
5. Plasser platen på senterspindelen.
6. Hev løftespaken for å løfte tonearmen av holderen. Flytt tonearmen til kanten av platen. Rotasjonsplaten starter automatisk. Bruk løftespaken for å forsiktig senke tonearmen på platen.
7. Juster **VOLUME**-kontrollen til ønsket nivå.
8. Når pickuparmen kommer til slutten av opptaket, vil den stoppe av seg selv.
9. Trykk på **POWER** igjen for å slå av systemet. Strømindikatoren slukker.

Merk: Ikke snu på eller stopp rotasjonsplaten manuelt. Hvis du beveger eller slår på rotasjonsplaten uten å sikre tonearmklemmen, kan det føre til skade på tonearmen.

## AUX ER I BRUK

Koble lydsystemet til AUX IN-kontakten på baksiden, Trykk på PHONO/AUX IN-knappen. Begynn å spille fra den tilkoblede enheten.

## USB-BRUK



1. Trykk først på CD/USB-knappen og FUNCTION-knappen for å gå inn i USB-modus. 'USB' og USB-ikonet vil bli vist.
2. Sett inn en USB-flashenhet i USB-kontakten.
3. PLAY/PAUSE, DN/UP og stoppfunksjonene er de samme som CD-funksjonene.

Merk: Du kan trykke FUNCTION på panelet eller trykke lenge på PLAY/PAUSE-knappen på fjernkontrollen i 2 sekunder for å endre spillemodus mellom CD og USB.

## AVSPILLING I MP3 MODUS (CD/USB)

1. Trykk på PLAY/PAUSE-knappen for å starte eller pause avspilling av valgt spor.
2. Når du spiller av sangen, vises sangnummeret og mappennummeret til det valgte sporet i displayet.
3. Du kan når som helst stoppe avspillingen ved å trykke på STOP-knappen.

## SPOR SKIFTE OG HURTIG SPOR SØK I CD/USB MODUS

Under CD/USB-avspilling, trykk UP/F.F (⏮) eller DN/F.R (⏭) knappen på enhetens frontpanel eller på fjernkontrollen for å endre spor. For raskt å søke fremover eller bakover i et spor, trykk og hold UP/F.F (⏮) eller DN/F.R (⏭) -knappen. For å hoppe over 10 spor frem eller tilbake, trykk TRACK-10 eller TRACK+10 på fjernkontrollen.

## USB-OPPTAK

### 1. CD-opptak

Sett inn USB-minnepinne i USB-kontakten. Trykk deretter på CD/USB-knappen. Plasser CD-en i CD-skuffen og spill av sporet som skal spilles inn. Trykk én gang på SPILL INN-knappen. Skjermen vil vise SPILL INN-EN. Trykk SPILL INN-knappen en gang til for å starte opptaket av et spor.

For opptak av alle spor, trykk én gang på SPILL INN-knappen, og trykk på NESTE-knappen. Skjermen vil vise "SPILL INN-ALLE". Trykk så på SPILL INN -knappen for å starte opptaket. MERK: Opptaket mislykkes hvis du trykker på STOP-knappen under opptak

### 2. MP3 DISK-opptak

Sett inn USB-minnepinne i USB-kontakten. Trykk deretter på CD/USB-knappen. Plasser en CD med MP3-filer i CD-skuffen og spill MP3-spor som skal spilles inn. Trykk på RECORD-knappen to ganger for å starte opptaket. Hvis alle MP3-filer spilles, blir alle sporene spilt inn.

MERK: Opptaket mislykkes hvis du trykker på STOP-knappen under opptak

### 3. Kassettopptak

Sett inn USB-minnepinne i USB-kontakten. Trykk deretter på TAPE-knappen. Sett kassetten i. Spill av kassetten. Trykk på RECORD-knappen to ganger for å starte opptaket. Trykk på STOP-knappen for å stoppe opptaket.

### 4. Vinyl-opptak

Sett inn USB-minnepinne i USB-kontakten. Trykk deretter på PHONO/AUX IN-knappen. Spill av vinylen og trykk RECORD-knappen to ganger for å starte opptaket. Trykk på STOP-knappen for å stoppe opptaket.

## 5 AUX IN-opptak

Sett inn USB-minnepinne i USB-kontakten. Koble til den eksterne lydenheten til AUX-kontakten på baksiden. Trykk deretter på PHONO/AUX IN-knappen og spill av lyd, og trykk RECORD-knappen to ganger for å starte opptaket.

## **SLETT SPOR FRA USB DISC**

Trykk på CD/USB-knappen på frontpanelet eller trykk lenge på PLAY/PAUSE på fjernkontrollen for å velge USB-modus. Velg sporet, trykk slett i 2 sekunder og sporet slettes.

MED ENERETT, OPPHAVSRETT DENVER ELECTRONICS A/S

# DENVER®

[www.denver-electronics.com](http://www.denver-electronics.com)



Elektrisk og elektronisk utstyr inneholder materialer, komponenter og stoffer som kan være farlig for din helse og for miljøet, hvis materialet (kassert elektrisk og elektronisk utstyr) ikke håndteres riktig.

Elektrisk og elektronisk utstyr er merket med en søppelbøtte med kryss over, som vist ovenfor. Dette symbolet betyr at elektrisk og elektronisk utstyr ikke skal kastes sammen med husholdningsavfall, men håndteres separat.

Alle byer har opprettet innsamlingspunkter, hvor elektrisk og elektronisk utstyr kan enten leveres inn gratis på resirkuleringsstasjoner og innsamlingspunkter, eller samles inn fra husholdninger. Mer informasjon er tilgjengelig hos lokale tekniske avdelinger.

Hermed erklærer Inter Sales A/S at radioutstyrstypen MCR-50MK3 er i overensstemmelse med direktiv 2014/53/EU. EU-overensstemmelseserklæringens fulle tekst kan man finne på følgende internettadresse: Tast inn: [www.denver-electronics.com](http://www.denver-electronics.com) og klikk på søkeikonet øverst på nettsiden. Angi modellnummer: [MCR-50MK3](#)

Deretter går du til produksiden, du finner det direktivet under downloads/other downloads

Operativt frekvensområde: FM:87.5-108MHz, AM:522-1620KHz

Maks. Utangseffekt: 2\*4w

DENVER ELECTRONICS A/S

Omega 5A, Soefte

DK-8382 Hinnerup

Danmark

[www.facebook.com/denverelectronics](http://www.facebook.com/denverelectronics)