


DENVER®

MLC-3201

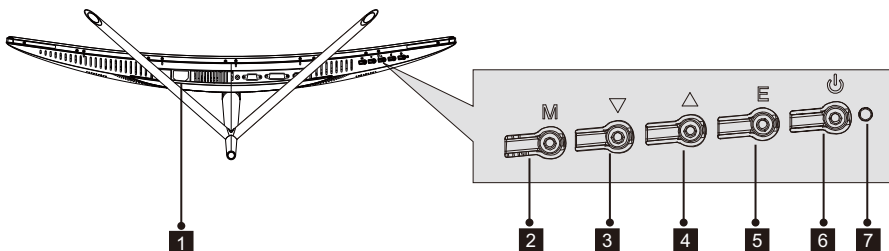
PC Monitor



 Læs denne vejledning grundigt, inden du tager produktet i brug, og gem vejledningen som reference

Afsnit 1: Produktbeskrivelse

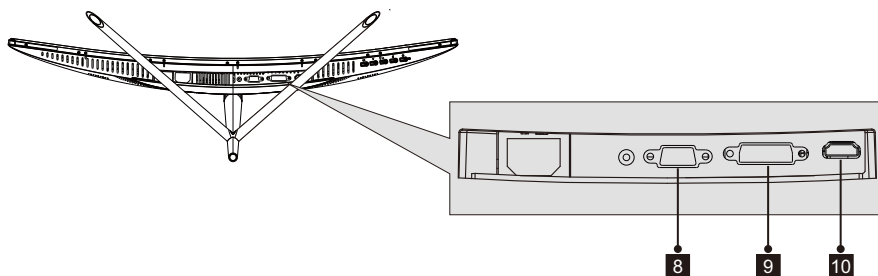
1.1 - Knapper på skærmen



- 1 Strømindtag:** Slut strømforsyningskablet til skærmen.
- 2 M knappen Menu:** Tryk for at kalde OSD-menuen eller åbne undermenuer.
- 3 ▼knappen Ned:** Tryk for at gå nedad i menuerne.
- 4 ▲knappen Op:** Tryk for at gå opad i menuerne.
- 5 E knappen Afslut:** Tryk for at afslutte.
- 6 ⏻ Power-tast:** Tryk for at tænde/slukke skærmen.
- 7 LED-indikator:** Skifter farve afhængigt af status. Se Afsnit 6.


 Knappen E kan desuden anvendes til at skifte mellem de to farveskalaer, når et kompatibelt grafikkort og enten HDMI- eller DP-tilslutning anvendes.

1.2 - Terminaler på skærmen

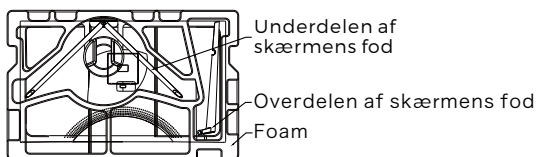


- 8 VGA terminal:** Sæt VGA-kablets ene stik i VGA-terminalen på computeren og det andet stik i skærmens VGA-terminal.
- 9 DVI-terminal:** Sæt DVI-kablets ene stik i DVI-terminalen på computeren og det andet stik i skærmens DVI-terminal.
- 10 HDMI-terminal:** Sæt HDMI-kablets ene stik i HDMI-terminalen på computeren og det andet stik i skærmens HDMI-terminal.

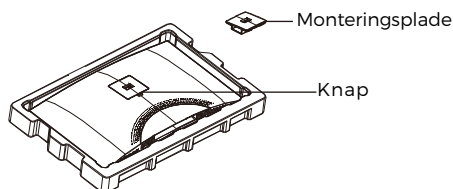
Afsnit 2: Montering af fod

 Lad skærmen blive i foambeskyttelsen, mens foden monteres. Følg vejledningen herunder for at færdiggøre monteringen.

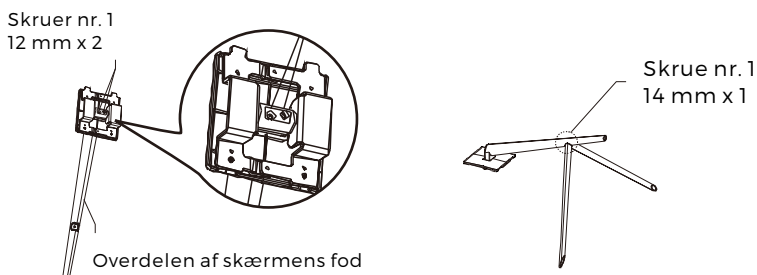
1. Åbn pakken, tag produktet ud, men lad foambeskyttelsen blive på, og læg forsigtigt skærmen på et bord.



2. Tag de to dele til foden ud af pakken, fjern foambeskyttelsen bag på skærmen, og tryk på knappen for at fjerne monteringspladen.

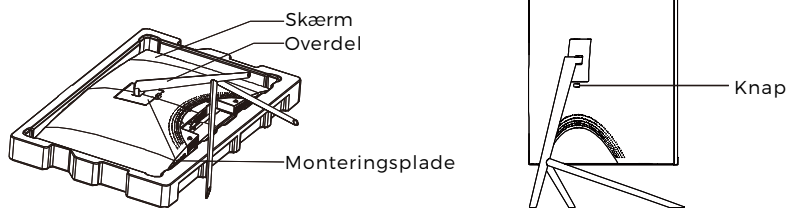


3. Brug en skrue trækker og to nr. 1 12 mm-skruer til at fastgøre overdelen af foden til monteringspladen. Brug dernæst de resterende 14 mm-skruer til at fastgøre underdelen af foden til overdelen.



4. Før monteringspladen ind i åbningen på bagsiden af skærmen. Den skal klikke på plads. Sørg for, at foden er sikkert fastgjort til bagsiden af skærmen, løft dernæst skærmen op fra den resterende foambeskyttelse, rejs den op, og stil den på et bord eller skrivebord efter behov.

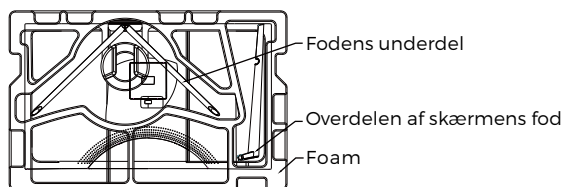
- ⓘ Hvis der bliver behov for det, kan foden let tages af skærmen ved at trykke på knappen nær monteringspladen. Sørg for, at skærmen ligger på et fladt underlag, før foden tages af.



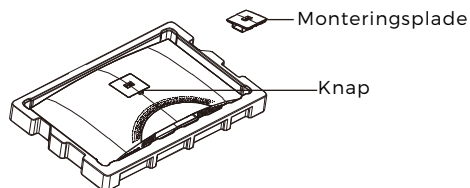
Afsnit 3: Påsætning af beslag

- ⚠ Denne skærm leveres KUN med skruer, der kan anvendes til montering af skærmen på et beslag med VESA 75 x 75 mm huller. Der medfølger intet VESA-beslag eller monteringsstilbehør.

1. Åbn pakken, tag produktet ud, men lad foambeskyttelsen blive på, og læg forsigtigt skærmen på et bord. Hvis skærmen er monteret på foden, skal du tage foden af.

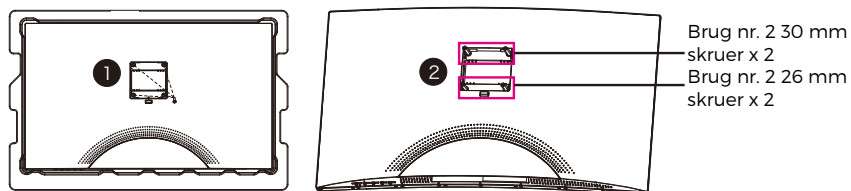



2. Tag de to dele til foden ud af pakken, fjern foambeskyttelsen bag på skærmen, og tryk på knappen for at fjerne monteringspladen.

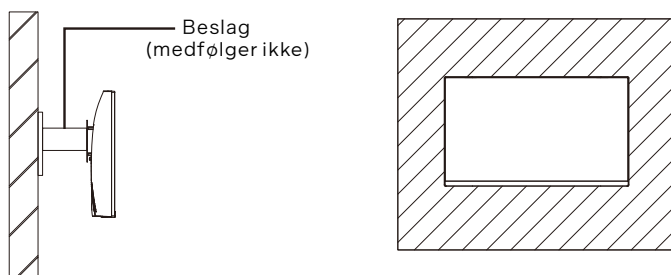


3. Fjern de 4 oprindelige skruer (❶) fra åbningen på bagsiden af skærmen, og brug dernæst de medfølgende skruer nr. 2 til fastgørelse af bagpanelet.

4. Følg den vejledning, der fulgte med dit VESA-beslag eller tilbehør, og fastgør skærmen på en væg eller anden fast flade efter behov. Husk at bruge de medfølgende skruer nr. 2, når du fastgør noget til bagsiden af skærmen. Se tegningen (2) for korrekt placering af skruer, når du fastgør skærmen på et beslag.



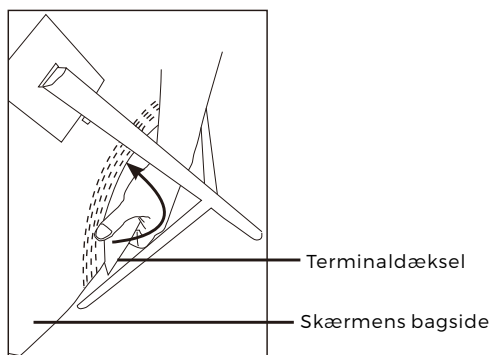
-  - Brug kun de skruer nr. 2 (30 mm x 2 stk., 26 mm x 2 stk.), der leveres til denne type montering.
- Smid ikke de oprindelige skruer ud, da der kan blive behov for disse på et senere tidspunkt.



Afsnit 4: Tilslutningsmuligheder

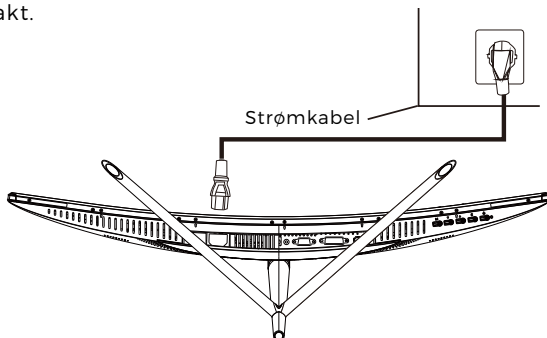
4.1 – Fjernelse af terminaldækslet

Inden du forbinder kabler, skal du fjerne terminaldækslet.



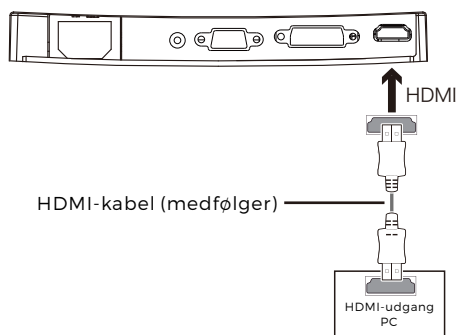
4.2 – Tilslutning af strøm kabel

Forbind det medfølgende strøm kabel til strømindsaget, og sæt kablets andet stik i en stikkontakt.



4.3 – HDMI-tilslutning

For at skærmen kan modtage HDMI-signaler fra computeren, skal du bruge HDMI-kablet ved tilslutning af skærmen til computeren.

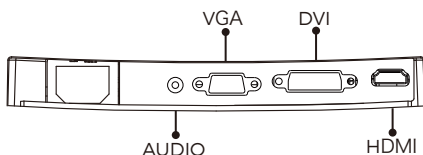


Afsnit 5: Grundlæggende betjening

1. Forbind HDMI-kablets ene stik til grafikkortet på din PC.

ⓘ Af hensyn til opdateringshastigheden (eller "ydeevnen") anbefales det, at du anvender et HDMI-kabel og tilslutter det til den terminal, der hører til skærmen.

2. Forbind kablets andet stik til den tilhørende terminal på din skærm. Se tegningen herunder.

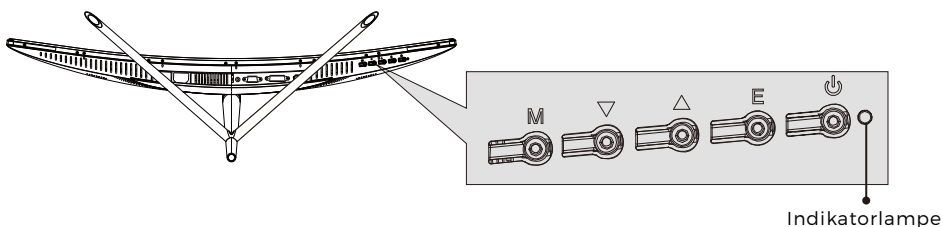


3. Forbind strømkablet til skærmen, og sæt kablets andet stik i en stikkontakt. Det anbefales at anvende en overspændingsbeskytter med tilstrækkelig spænding, hvis du ikke har direkte adgang til en stikkontakt.
4. Find tænd/slukknappen på skærmen, og tryk på den for at tænde skærmen. Hvis du ikke kan finde tænd/slukknappen, se Afsnit 1.1.

Afsnit 6: Indikatorlampe

Denne indikatorlampe sidder nederst på skærmen.

Set nedefra



Konstant blå lys angiver, at der er tændt for strømmen, og at skærmen fungerer normalt. Blinkende blå lys angiver, at ingen billedkilde er fundet. Rødt lys angiver, at der intet vandret eller lodret signal kan findes, eller at spændingen er lav. Sørg for, at din computer er tændt, og at alle videokabler er trykket helt I og/eller forbundet.

Afsnit 7: Skift af ECO-tilstand og Gameplus-tilstand

1. Tryk på en hvilken som helst af knapperne (M, ▼, ▲, E, ⏻) for at åbne navigationsvinduet.



2. Tryk på knappen ▼ for at skifte Gameplus-tilstand. Vælg det ikon, der passer til dit spillebehov. Disse spilleikoner er først og fremmest designede til at optimere dit sigte under skydespil, men de kan også anvendes til andre formål.



3. Tryk på knappen ▲ for at skifte ECO-tilstand. Disse tilstande omfatter Standard, Tekst, Film, Spil, FPS og RTS og kan anvendes til optimering af indstillingerne iht. din aktivitet. Standardtilstand er passende til de fleste aktiviteter.



ALLE RETTIGHEDER RESERVERET, COPYRIGHT DENVER
ELECTRONICS A/S

DENVER®

www.denver-electronics.com

CE



Elektrisk og elektronisk udstyr indeholder materialer, komponenter og stoffer, der kan være skadelige for menneskers sundhed og for miljøet, hvis affaldet (kasseret elektrisk og elektronisk udstyr) ikke håndteres korrekt.

Elektrisk og elektronisk udstyr er mærket med nedenstående overkrydsede skraldespand. Den symboliserer, at elektrisk og elektronisk udstyr ikke må bortskaffes sammen med usorteret husholdningsaffald, men skal indsamles særskilt.

Alle kommuner har etableret indsamlingsordninger, hvor kasseret elektrisk og elektronisk udstyr gratis kan afleveres af borgerne på genbrugsstationer og andre indsamlingssteder eller bliver afhentet direkte fra husholdningerne. Nærmere information kan fås hos kommunens tekniske forvaltning.

DENVER ELECTRONICS A/S
Omega 5A, Soefte
DK-8382 Hinnerup
Danmark
facebook.com/denverelectronics