

DENVER®

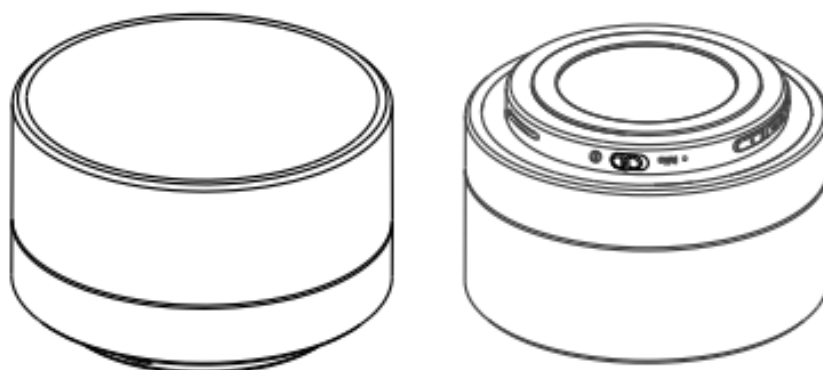


BTS-32MK2

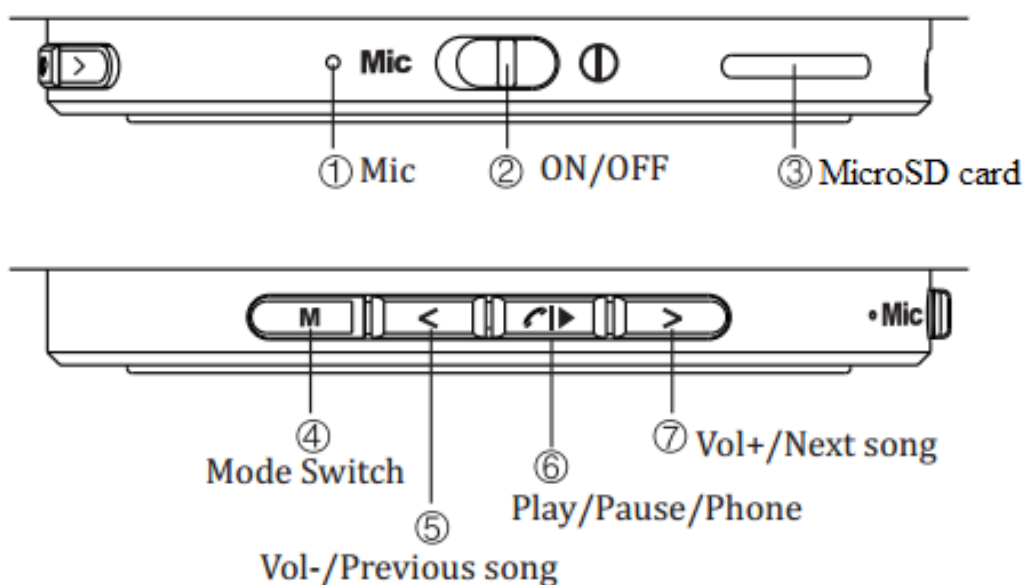
Användarhandbok

www.denver-electronics.com

För optimal användning, läs hela den här användarhandboken innan du använder produkten.



Function Keys:



| EN | SE |
|----------------------|-----------------------|
| Function Keys: | Funktionstangenter |
| 1 Mic | 1 Mic. |
| 2 ON/OFF | 2 PÅ/AV |
| 3 MicroSD card | 3 MicroSD-kort |
| 4 Mode Switch | 4 Byt läge |
| 5 Vol-/Previous song | 5 Vol-/Föregående låt |
| 6 Play/Pause/Phone | 6 Spela/Pausa/Ring |
| 7 Vol+/Next song | 7 Vol+/Nästa låt |

1. PÅ/AV

Dra PÅ/AV-knappen åt höger för att slå på och dra PÅ/AV-knappen åt vänster för att stänga av.

2. Bluetooth-anslutning


Följ din Bluetooth-enhets användarinstruktioner för att parkoppla med högtalaren. Använd mobiltelefon eller dator eller annan enhet när du parkopplar. Sök efter enhetsnamnet "Denver BTS-32" och klicka för att ansluta.

Knappikon:

1. Lägesikon:

Uppnå Bluetooth-läge och att TF-kortet spelar musik, belysningsläget kan ändras fritt



2. Bluetooth musikläge:

Tryck snabbt på "" för att spela upp nästa låt och längre för att höja volymen.

Tryck snabbt på "" för att spela upp föregående låt och tryck längre för att sänka volymen.


3. Handsfree samtal:

Besvara och lägga på samtal:

När telefonen ringer hörs en varningssignal från högtalaren. Klicka "" för att ta emot samtalet, och klicka "" igen för att lägga på.

4. Uppspelning av musik:

☞ Gå direkt till musikuppspelningsläge när MicroSD-kortet förs in

Tryck snabbt på "" för att spela upp nästa låt och längre för att höja volymen.

Tryck snabbt på "" för att spela upp föregående låt och tryck längre för att sänka volymen.

Musikuppspelning eller paus med klick

☞ Bluetooth äget stängs av genom att klicka på MODE knappen vid användning av MicroSD kortsmusikuppspelningsläge

MED ENSAMRÄTT, UPPHOVSRÄTT DENVER ELECTRONICS A/S

DENVER®

www.denver-electronics.com



Elektrisk och elektronisk utrustning och tillhörande batterier innehåller material, komponenter och ämnen som kan vara skadliga för hälsan och miljön om avfallet (kasserad elektrisk och elektronisk utrustning och batterier) inte hanteras korrekt.

Elektrisk och elektronisk utrustning och batterier är märkta med en symbol i form av en överstruken soptunna (syns nedan). Denna symbol visar att elektrisk och elektronisk utrustning och batterier inte bör slängas tillsammans med annat hushållsavfall, utan ska istället slängas separat.

Som slutanvändare är det viktigt att du lämnar in dina använda batterier i en för ändamålet avsedd facilitet. På det viset säkerställer du att batterierna återvinns lagenligt och att de inte skadar miljön.

Alla kommuner har etablerat uppsamlingsställen där elektrisk och elektronisk utrustning och batterier antingen kan lämnas in kostnadsfritt i återvinningsstationer eller hämtas från hushållen. Vidare information finns att tillgå hos din kommuns tekniska förvaltning.

Härmed försäkrar Inter Sales A/S att denna typ av radioutrustning BTS-32MK2 överensstämmer med direktiv 2014/53/EU. Den fullständiga texten till EU-försäkran om överensstämmelse finns på följande webbadress: ange www.denver-electronics.com och klicka sedan på IKONEN längst upp på webbsidan. Ange modellnumret: BTS-32MK2

Driftsfrekvensområde: 2402MHz-2480MHz

Maximal utgående ström: 20dBm

DENVER ELECTRONICS A/S

Omega 5A, Soefte

DK-8382 Hinnerup

Danmark

www.facebook.com/denverelectronics