

DENVER®

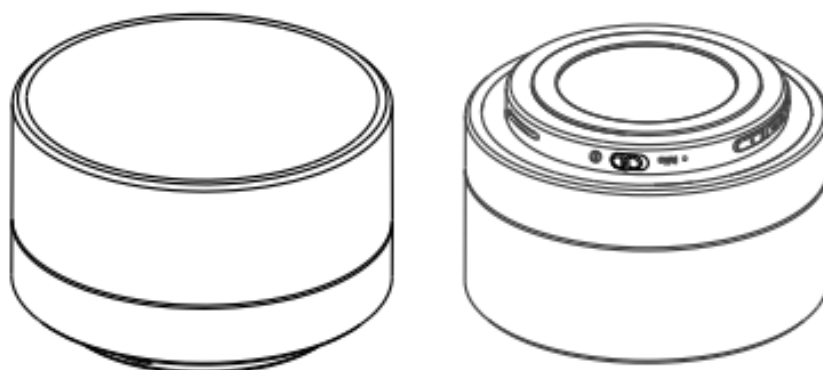


BTS-32MK2

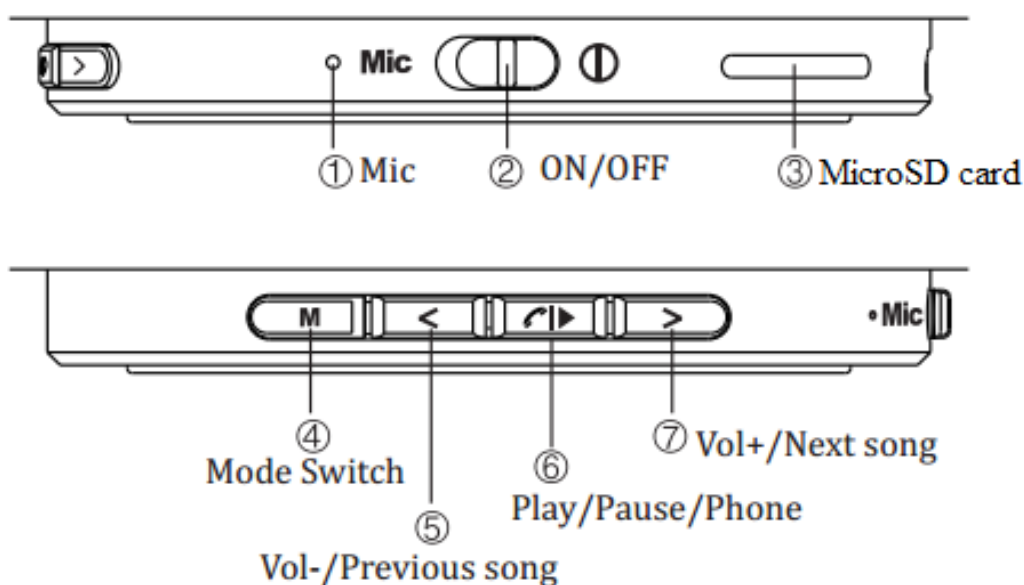
Bruksanvisning

www.denver-electronics.com

Les denne brukerveiledningen helt før du bruker produktet.



Function Keys:



EN	NO
Function Keys:	Funksjonsknapper:
1 Mic	1 Mikrofon
2 ON/OFF	2 PÅ/AV
3 MicroSD card	3 Micro SD kort
4 Mode Switch	4 Modusbytte
5 Vol-/Previous song	5 Vol-/forrige sang
6 Play/Pause/Phone	6 /Play/Pause/Telefon
7 Vol+/Next song	7 Vol+/neste sang

1. PÅ/AV

Skyv PÅ/AV-bryteren til høyre for å skru på, og til venstre for å skru av.

2. Bluetooth-Tilkobling


Følg brukerveiledningen til Bluetooth-enheten din for paring med høyttaleren. Bruk telefonen eller datamaskinen, eller andre enheten, og søk etter enhetsnavnet «Denver BTS-32», fest for å koble til og vent på vellykket tilkobling.


Knappikon:

1. Modusikon:

Oppnå Bluetooth-modus og TF-kort musikkavspilning, lysmodus endres fritt



2. Bluetooth musikkmodus:

Kort nedtrykk "" for å spille neste sang og langt nedtrykk for volumøkning.


Kort nedtrykk "" for å spille den forrige sangen og langt nedtrykk for volumreduksjon.


3. Handsfree-ringing:


Svar og legg på telefonen:

Et varsel vil spilles av fra høyttaleren ved innkommende anrop. Trykk på «» for å svare anropet, og på «» igjen for å legge på.


4. Spille musikk:

 Angi automatisk avspilling av musikk på MicroSD-kort når MicroSD settes inn.

Kort nedtrykk "" for å spille neste sang og langt nedtrykk for volumøkning.

Kort nedtrykk "" for å spille den forrige sangen og langt nedtrykk for volumreduksjon.

Spilling av eller pause av musikk ved å trykke på

 Bluetooth-modus vil skifte ved å trykke på MODUS-knappen når MicroSD kort musikk spillemodus er på

MED ENERETT, OPPHAVSRETT DENVER ELECTRONICS A/S

DENVER®

www.denver-electronics.com



Elektrisk og elektronisk utstyr og batterier inneholder materialer, komponenter og stoffer som kan være farlige for helse og miljøet, hvis avfallet (kasserte elektriske og elektroniske produkter og batterier) ikke håndteres riktig.

Elektrisk og elektronisk utstyr og batterier er merket med en søppelbøtte med kryss over, se nedenfor. Dette symbolet betyr at elektrisk og elektronisk utstyr og batterier ikke må kastes sammen med annet husholdningsavfall, men skal avhendes separat.

Som sluttbruker er det viktig at du sender inn dine brukte batterier til korrekt avfallsordning. På denne måten sikrer du at batteriene blir resirkulert i henhold til lovverket, og ikke skader miljøet.

Alle byer har etablert innsamlingspunkter, hvor elektrisk og elektronisk utstyr og batterier kan enten sendes gratis til gjenvinningsstasjoner og andre innsamlingssteder, eller bli hentet direkte fra husholdningene. Mer informasjon er tilgjengelig hos lokale tekniske avdelinger.

Hermed erklærer Inter Sales A/S at radioutstyrstypen BTS-32MK2 er i overensstemmelse med direktiv 2014/53/EU. EU-overensstemmelseserklæringens fulle tekst kan man finne på følgende internettadresse: Tast inn www.denver-electronics.com og klikk på søkeikonet øverst på nettsiden.

Angi modellnummer: BTS-32MK2

Operativt frekvensområde: 2402MHz-2480MHz

Maks. Utangseffekt: 20dBm

Importert av: DENVER ELECTRONICS A/S

Omega 5A, Soefte

DK-8382 Hinnerup

Danmark

www.facebook.com/denverelectronics