

DENVER[®]

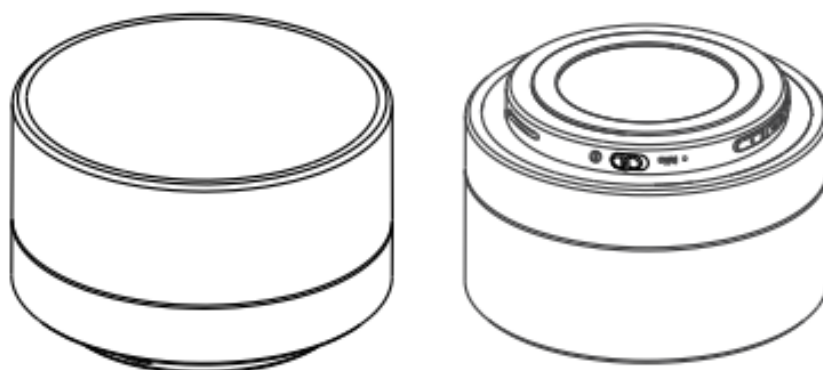


BTS-32MK2

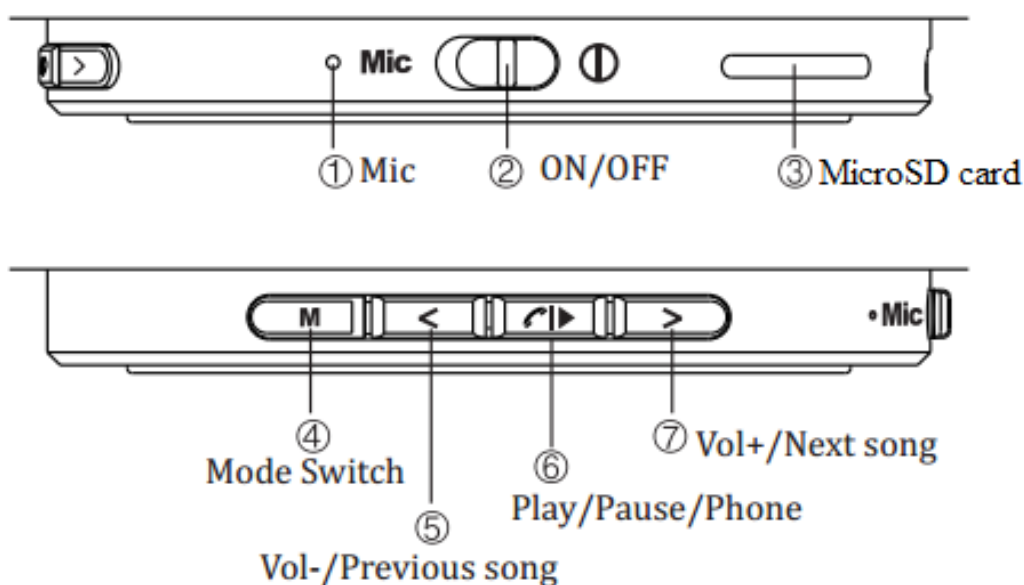
Manuale d'uso

www.denver-electronics.com

Prima di utilizzare questo prodotto, leggere attentamente questo manuale di istruzioni per un utilizzo ottimale.



Function Keys:



EN	IT
Function Keys:	Tasti funzione:
1 Mic	1 Mic
2 ON/OFF	2 Accensione/Spengimento
3 MicroSD card	3 Scheda micro SD
4 Mode Switch	4 Selettore modalità
5 Vol-/Previous song	5 Vol-/Brano prec.
6 Play/Pause/Phone	6 Play/Pausa/Telefono
7 Vol+/Next song	7 Vol+/Brani succ.

1. **Accensione/Spengimento**

Spostare l'interruttore ON/OFF a destra per accendere e scorrere ON/OFF a sinistra per spegnere.

2. **Connessione Bluetooth**

Seguire l'istruzione operativa del dispositivo Bluetooth per l'abbinamento con l'altoparlante. Quando si abbina, utilizzare un telefono cellulare, un computer o un altro dispositivo, cercare il dispositivo "Denver BTS-32", selezionare per connettersi e quindi connettersi con successo.

Icona tasto:

1. **Icona modalità:**

È possibile passare liberamente dalla modalità Bluetooth per la riproduzione musicale con scheda TF alla modalità di illuminazione.



2. **Modalità musica Bluetooth:**

Premere brevemente " < " per riprodurre il brano successivo e premere a lungo per aumentare il volume.

Premere brevemente " > " per riprodurre il brano precedente e premere a lungo per abbassare il volume.

3. **Chiamata vivavoce:**

Rispondere e terminare una chiamata:

Durante una chiamata viene emesso un suono acustico dall'altoparlante. Fare clic su "  " per rispondere a una chiamata e fare clic su "  " di nuovo per concluderla.

4. **Riproduzione musica:**

☞ Entrare nella modalità di riproduzione musicale della scheda micro SD automaticamente quando è inserita la scheda micro SD.

Premere brevemente " < " per riprodurre il brano successivo e premere a lungo per aumentare il volume.

Premere brevemente " > " per riprodurre il brano precedente e premere a lungo per abbassare il volume.

Riproduzione o pausa della riproduzione con un clic

☞ La modalità Bluetooth si attiverà facendo clic sul tasto MODE quando la modalità di riproduzione da scheda micro SD è attiva

TUTTI I DIRITTI RISERVATI, COPYRIGHT DENVER ELECTRONICS A/S

DENVER®

www.denver-electronics.com



L'attrezzatura elettrica e elettronica incluse le batterie contengono materiali, componenti e sostanze che possono essere dannose per la salute e l'ambiente se il materiale di scarto (attrezzatura elettrica ed elettronica gettata e batterie) non è gestito correttamente.

L'attrezzatura elettrica ed elettronica e le batterie sono segnate con una croce sul simbolo del cestino, visto sotto. Questo simbolo significa che l'attrezzatura elettrica e elettronica e le batterie non dovrebbero essere eliminate con altri rifiuti domestici ma dovrebbero esserlo separatamente.

È importante che inviate le batterie usate alle strutture appropriate e indicate. In questo modo vi accertate che le batterie siano riciclate secondo la legislatura e non danneggiano l'ambiente.

Tutte le città hanno stabilito punti di raccolta dove l'attrezzatura elettronica ed elettrica e le batterie possono essere inviate senza spese alle stazioni di riciclaggio e altri siti di raccolta o raccolti da casa. Informazioni aggiuntive sono disponibili al dipartimento tecnico della città.

Il produttore, Inter Sales A/S, dichiara che il tipo di apparecchiatura radio BTS-32MK2 è conforme alla direttiva 2014/53/EU. Il testo completo della dichiarazione di conformità EU è disponibile al seguente indirizzo Internet: Accedere a www.denver-electronics.com e fare clic sull'icona di ricerca nella riga superiore della pagina Web, quindi immettere il numero di modello: BTS-32MK2.

Campo operativo di frequenze: 2402MHz-2480MHz

Potenza massima di uscita: 20dBm

DENVER ELECTRONICS A/S

Omega 5A, Soeften

DK-8382 Hinnerup

Danimarca

www.facebook.com/denverelectronics