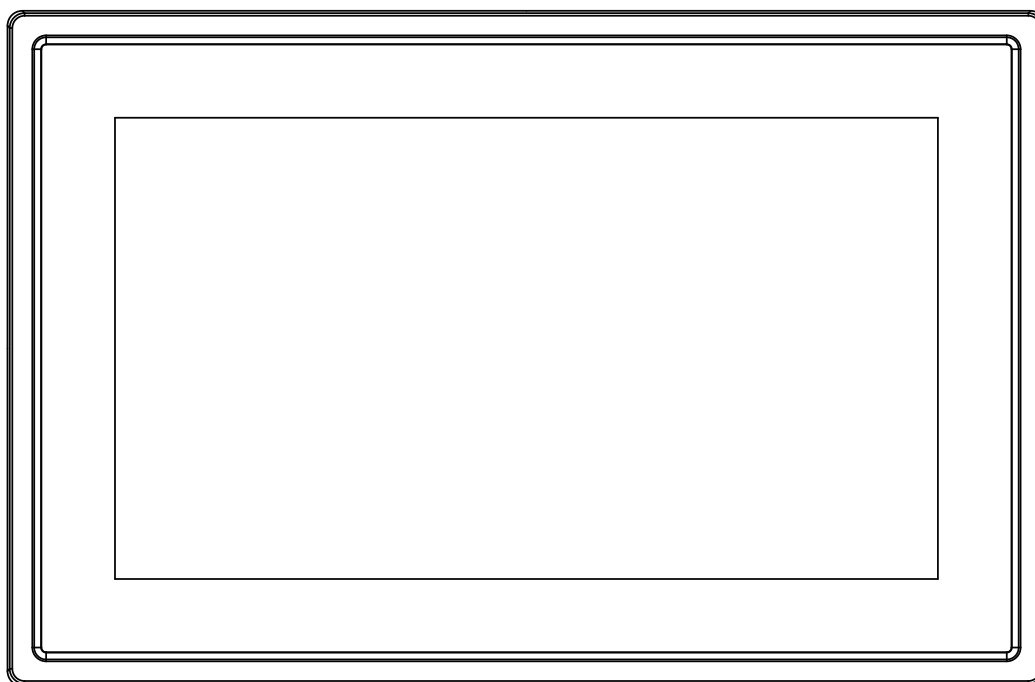


DENVER[®]



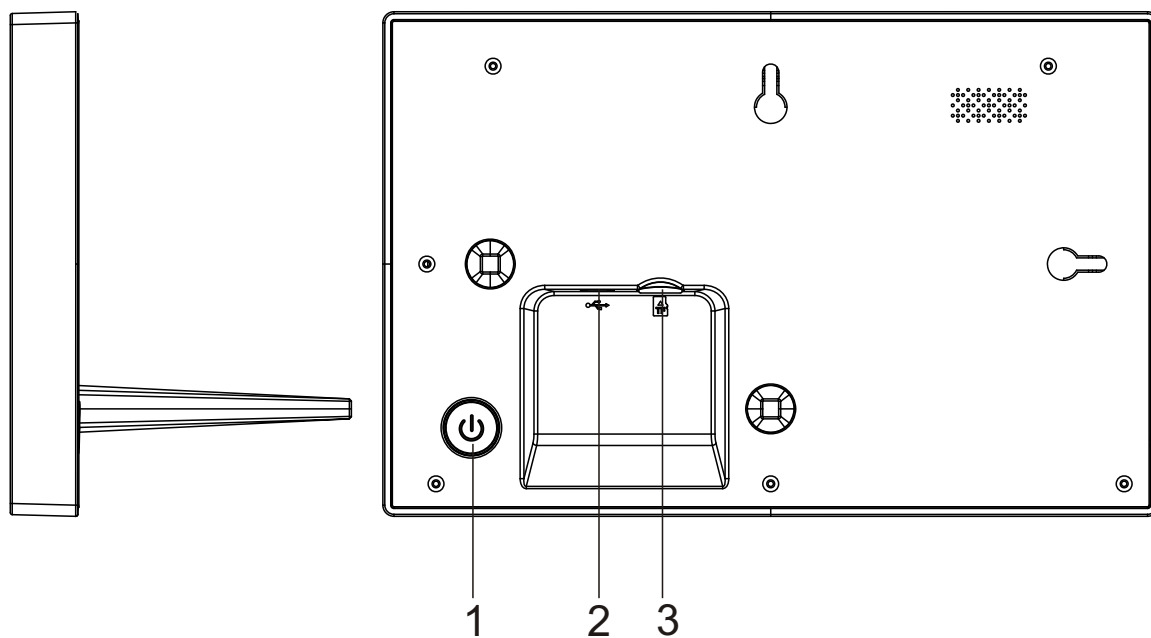
BETJENINGSVEJLEDNING

PFF-711Black

www.denver-electronics.com

Læs denne vejledning omhyggeligt, inden du tilslutter din tablet og tager den i brug.

DANSK



1. Power

Tryk for at slå skærmen til eller fra. Eller tryk og hold i ca.3 sekunder for at tilgå reset menuen.

2. USB

USB er kun til servicebrug

Tilslut DC adapter for at sætte strøm til enheden.

3. MicroSD

Indsæt eksternt MicroSD kort her.



frameo

Betjeningsvejledning

Version: 1.0.0

Indhold

Kom godt i gang.....	3
frameo-appen.....	3
frameo lynopsætning.....	4
Kom godt i gang med frameo.....	4
Sådan navigerer du i frameo.....	5
Indstillinger.....	6
Min billedramme.....	6
Fotohåndtering.....	6
Mine venner.....	7
Display og diasshow.....	7
Wi-Fi.....	7
Backup og gendannelse.....	7
Om.....	8
Privatliv.....	9
Oplysninger om garanti, overensstemmelse, support og sikkerhed.....	10

Kom godt i gang

Tak fordi du købte denne frameo billedramme.

Først skal du sætte din billedramme op ved at følge den 'Kvikstartguide', der var med i pakken.

Hvis du ikke har brugt frameo før, skal du starte med at følge frameo lynopsætning på side 4 eller følge vejledningen på skærmen, når du tænder billedrammen første gang.

Når du har sat din frameo billedramme op, kan du begynde at tage forbindelse til dine venner og familie.

frameo-appen

Hvis du vil sende fotos til din billedramme, skal du bruge frameo-appen til iOS eller Android



Find frameo-appen på:

[Google play](#) ved at søge efter "frameo"

[App Store](#) ved at søge efter frameo

frameo lynopsætning

Når du tager din billedramme i brug første gang, skal den sættes op.

ALLE INDSTILLINGER KAN ÆNDRES I MENUEN OPSÆTNING PÅ ET SENERE TIDSPUNKT.

- Du starter ved at vælge sprog. Dette sprog anvendes herefter overalt i frameo.
- Forbind din billedramme til internettet ved at tilslutte den til et Wi-Fi-netværk.

HVIS DER FINDES EN NYERE VERSION AF FRAMEO-SOFTWAREN, VIL DU BLIVE OPFORDRET TIL AT OPDATERE MED EN DIALOGBOKS. DET ANBEFALES, AT DU OPDATERER DIN BILLEDGRAMME, STRAKS DU BLIVER OPFORDRET TIL DET.


- Indtast dit navn og det sted, hvor du har placeret din billedramme, f.eks. "Dagligstue", "Køkken" eller "Kontor".

Kom godt i gang med frameo

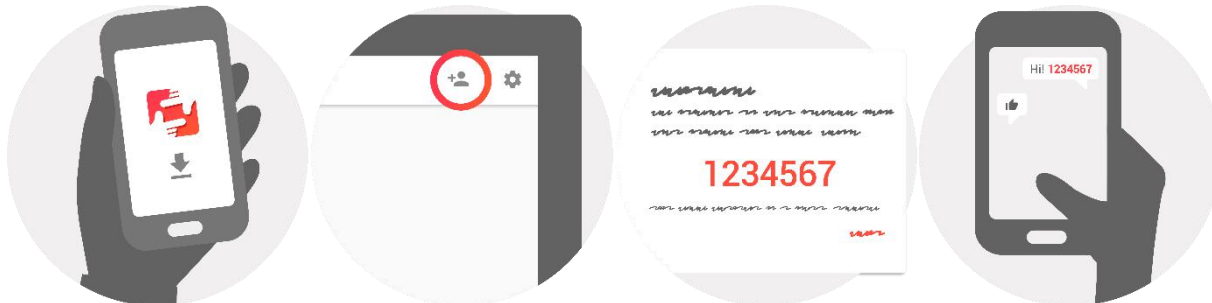
Start med at oprette forbindelse til dine venner og familie ved at give dem en unik kode fra din billedramme.

Hvis du selv vil kunne sende fotos til billedrammen, skal du starte med at downloade appen til iOS eller Android fra [App Store](#) eller [Google Play](#). Brug dernæst koden til at oprette forbindelse til din billedramme og app som beskrevet herunder.

Oprette forbindelse til en ny ven:

- Sørg for, at din ven har downloadet og installeret frameo-appen
- Klik på ikonet tilføj ven på din billedramme . Der vises en dialogboks med en unik kode, som er gyldig i 24 timer.
- Del nu denne kode med din ven på den måde, du foretrækker, f.eks. via SMS, e-mail, IM eller telefon.

NÅR DINE VENNER HAR TILFØJET KODEN TIL DERES FRAMEO-APP, VIL DE AUTOMATISK KUNNE SES PÅ DIN BILLEDGRAMME OG VIL KUNNE SENDE DIG FOTOS.



Sådan navigerer du i frameo

Du betjener din billedramme via den berøringfølsomme skærm.

Stryg mod venstre eller højre for at bladre gennem dine fotos.

Tryk én gang på skærmen for at åbne menubjælken, hvorefter menuen vises.

I menubjælken har du hurtig adgang til dialogen tilføj venner  og til indstillingerne 

Indstillinger

Via indstillingerne kan du sætte din billedramme op, så den passer til dine behov.

Min billedramme

Billedrammens navn:

Ændrer navnet på din billedramme. Dette er også det navn, dine venner og familie vil få vist på deres liste over tilsluttede billedrammer.

Billedrammens placering:

Ændrer placeringen for din billedramme. Dette er den placering, dine venner og familie vil få vist på deres liste over tilsluttede billedrammer, så det er nemt at kende de enkelte billedrammer fra hinanden.

Vælg sprog:

Vælg det sprog, din billedramme skal anvende.

Sleep autosluk:

Frameo tilbyder en autoslukfunktion, der slukker skærmen for at reducere strømforbruget, mens du f.eks. sover. Som standard slukker billedrammen kl. 23:00 og tænder skærmen igen kl. 07:00.

Hvis du vil ændre dette, skal du blot indsætte nye værdier for sleep autosluk start-/sluttid.

DIN BILLEDGRAMME ER IKKE SLUKKET ELLER PÅ STANDBY, SÅ DU VIL STADIG KUNNE MODTAGE FOTOS, MENS AUTOSLUK ER AKTIVERET.

Fotohåndtering

Vis/skjul fotos:

Vælg hvilke fotos, du vil vise/skjule, ved at trykke på det enkelte foto, du vil vise/skjule. Skjulte fotos slettes IKKE fra din billedramme, du kan altid vælge at vise dem igen.

Brug  , hvis du vil vælge eller fravælge alle

Slet fotos:

Vælg de fotos, du vil slette permanent fra din billedramme, ved at trykke på det enkelte foto.

Brug  , hvis du vil vælge eller fravælge alle, og  for at slette de valgte fotos.

Importér fotos:

Gør det muligt at importere fotos fra et eksternt SD-kort.

FØR DU BEGYNDER AT IMPORTERE FOTOS FRA ET SD-KORT SKAL DU SIKRE, AT DU HAR SAT ET SD-KORT MED BILLEDFILER I DIN BILLEDGRAMME.

Start med at vælge de fotos, du vil importere til din billedramme.


Når du har valgt, skal du trykke på importknappen  for at starte importen.

DET ER I ØJEBLIKKET IKKE MULIGT AT TILFØJE EN BILLEDTEKST ELLER DEFINERE DEN VIGTIGSTE DEL AF ET FOTO, NÅR DU BRUGER FUNKTIONEN IMPORTÉR. ALTERNATIVT KAN DU TILFØJE DIG SELV TIL DIN VENNELISTE OG SENDE DEM VIA APPEN.


Mine venner

Denne liste indeholder alle de mennesker, der har tilladelse til at sende fotos til din billedramme.

Fjern person

Hvis du vil fjerne en person fra listen, og dermed fratage personen tilladelsen til at sende dig fotos, skal du trykke på sletteikonet . Du vil herefter blive bedt om at bekræfte og blive spurgt om, hvorvidt du vil fjerne alle fotos, som denne person har sendt til dig.

Tilføj person

Hvis du vil tillade en ny person at sende dig fotos, skal du blot trykke på knappen tilføj ven  og dele den genererede kode på den måde, du foretrækker.

Display og diasshow

Timer

Angiv den periode, et foto skal vises.

Vis billedtekst

Vælg om evt. billedtekster til de fotos, dine venner har sendt dig, skal vises sammen med billedet. Markér for at vise billedtekster. Fjern markering for at skjule dem.

Lysstyrkeniveau

Justér skærmens lysstyrke.

Wi-Fi

Vælg hvilket Wi-Fi-netværk, billedrammen skal være forbundet til.

Backup og gendannelse

Backup billedramme til SD-kort

Tryk for at tage en backup af dine fotos, venner og indstillinger. Tidspunktet for senest gennemførte backup vises.

EN EVT. EKSISTERENDE BACKUP PÅ SD-KORTET OVERSKRIVES!

Automatisk backup

Hvis du markerer dette punkt, vil din billedramme automatisk tage backup indenfor 30 timer efter, at du modtager nye fotos eller foretager ændringer på din billedramme.

KRÆVER, AT DU HAR SAT ET SKRIVBART SD-KORT I BILLEDDRAMMEN.

Gendan fra backup

FØR DU FORSØGER AT GENDANNE DIN BILLEDDRAMME, BØR DU TJEKKE, AT DIN BACKUP ER UP-TO-DATE.

Hvis du vil gendanne fra en backup, skal du først nulstille billedrammen. Det er vigtigt at bemærke, at du ikke kan gendanne til en ny Frameo billedramme

Nulstil billedramme

Fjerner alle data fra din billedramme. Denne handling fjerner permanent alle fotos, venner/forbindelser og indstillinger.

Om

Søg efter opdatering

Søg efter evt. tilgængelige opdateringer til din billedramme.

Del anonyme analysedata

Deling af anonyme analysedata hjælper os i høj grad med at forbedre frameo-softwaren. Vi forstår, hvis du ikke ønsker at dele disse data med os. Markér punktet, hvis du er villig til at hjælpe os med at forbedre frameo. Fjern markeringen, hvis du ikke ønsker at dele anonyme analysedata med os.

Guide

Åbner kvikstartguiden, der blev vist første gang, du startede billedrammen.

Privatliv

For yderligere oplysninger om privatliv, se privacy.frameo.net

Oplysninger om garanti, overensstemmelse, support og sikkerhed

Yderligere oplysninger om garanti, hardwareoverensstemmelse, support og sikkerhed finder du i dokumentationen, der fulgte med i pakken.

DENVER®

www.denver-electronics.com



Elektrisk og elektronisk udstyr indeholder materialer, komponenter og stoffer, der kan være skadelige for menneskers sundhed og for miljøet, hvis affaldet (kasseret elektrisk og elektronisk udstyr) ikke håndteres korrekt.

Elektrisk og elektronisk udstyr er mærket med nedenstående overkrydsede skraldespand. Den symboliserer, at elektrisk og elektronisk udstyr ikke må bortskaffes sammen med usorteret husholdningsaffald, men skal indsamles særskilt.

Alle kommuner har etableret indsamlingsordninger, hvor kasseret elektrisk og elektronisk udstyr gratis kan afleveres af borgerne på genbrugsstationer og andre indsamlingssteder eller bliver afhentet direkte fra husholdningerne. Nærmere information kan fås hos kommunens tekniske forvaltning.

Hermed erklærer Inter Sales A/S, at radioudstyrstypen PFF-711 er i overensstemmelse med direktiv 2014/53/EU, overensstemmelseserklæringens fulde tekst kan findes på følgende internetadresse: <http://www.denver-electronics.com/denver-pff-711black/>

Importør:

DENVER ELECTRONICS A/S

Omega 5A, Soeften

DK-8382 Hinnerup

Danmark

[facebook.com/denverelectronics](https://www.facebook.com/denverelectronics)